

MANUAL

SUITCASE 12RC PORTUGUÊS



LOCAÇÃO E VENDA
MÁQUINAS DE SOLDA E CORTE

ALUGUEL E VENDA DE MÁQUINAS DE
SOLDA E CORTE PLASMA

TODOS OS PROCESSOS DE SOLDAGEM

TRABALHAMOS EXCLUSIVAMENTE COM
AS MELHORES MÁQUINAS DO MUNDO

ASSESSORIA PARA PROCESSOS ESPECIAIS

TECNOLOGIA ATUALIZADA PARA
GARANTIR O MELHOR CUSTO BENEFÍCIO

AUMENTO DE PRODUTIVIDADE SOLDADOR-PEÇA

REDUÇÃO DE CUSTO COM ENERGIA



MIG MAG · TIG · ARCO SUBMERSO · MULTIPROCESSO · RETIFICADORAS CORTE PLASMA
INVERSORAS · ELETRODO · GERADORES DE ENERGIA · ROBÔS

www.aventa.com.br | contato@aventa.com.br



OM-263984F/bpg

2016-01

Processos



Soldagem MIG (GMAW)

Soldagem Arame Tubular (FCAW)

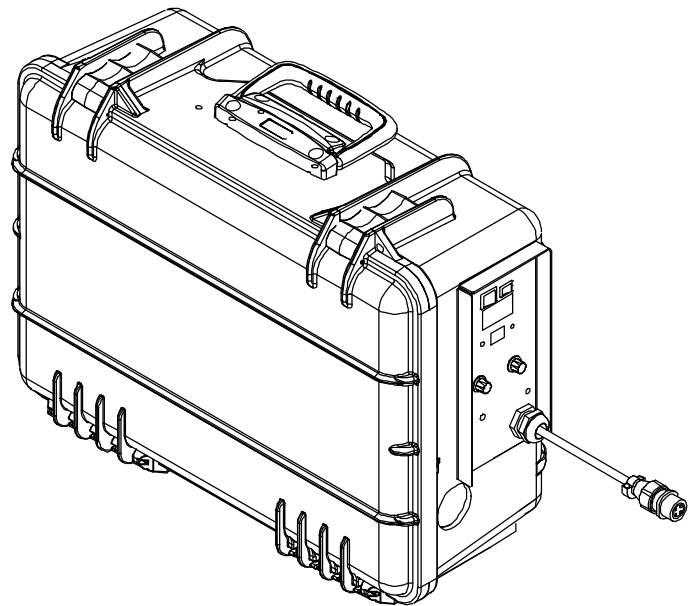
Descrição



Alimentador de arame

SuitCase[®] 12RC

Modelos CE e não CE



MANUAL DO USUÁRIO



www.MillerWelds.com
www.itwsoldagem.com.br

Da Miller para você

Obrigado e Parabéns por ter escolhido Miller. Agora, o seu trabalho pode ser feito e da maneira correta. Sabemos que não poderia ser diferente pois não há por que trabalhar de forma diferente.

É por esta razão que desde 1929, Quando Niels Miller começou a produzir máquinas de soldar, ele se certificou de que os produtos Miller ofereciam vida útil longa e qualidade superior. Como você, os clientes dele não podiam merecer nada menos. Os produtos Miller tinham que ser acima do melhor possível. Eles deviam ser o melhor que se poderia comprar.

Hoje, os profissionais que fabricam e vendem produtos Miller continuam a tradição. Eles têm o mesmo compromisso em fornecer equipamentos e serviços que garantem os mais elevados padrões de qualidade e de satisfação estabelecidos em 1929.

O presente Manual do Usuário é feito para ajudá-lo a obter o máximo possível de um produto Miller. Por favor, leia as recomendações relativas à Segurança. Elas irão ajudá-lo a proteger-se contra perigos



Miller é o primeiro fabricante de Equipamentos para soldagem nos EUA a ser certificado pelo Sistema de Normas de Qualidade ISO 9001.

potenciais no seu local de trabalho. Fizemos com que a instalação do equipamento seja rápida e fácil. Com Miller, você pode contar com anos de serviços confiáveis desde que feita a manutenção apropriada no produto. E si, por alguma razão, a unidade precisar de reparação, há uma parte relativa à manutenção corretiva que o ajudará a identificar a causa do problema. As listas de componentes o ajudarão a decidir qual peça,

exatamente, será necessária para eliminar o defeito. São igualmente fornecidos os termos da Garantia e outras informações para a manutenção para o Modelo adquirido.



Miller Electric fabrica uma linha completa de máquinas de soldar e de equipamentos relacionados com a soldagem. Para informações sobre outros produtos de qualidade Miller, contate o seu Distribuidor Miller local para receber a última edição do Catálogo Geral ou folhetos individuais. **Para localizar o Distribuidor mais próximo, consulte nosso site www.itwsoldagem.com.br.**



Trabalhando tão duro quanto você – cada Fonte de energia Miller é suportada pela Garantia mais clara do mercado.



ÍNDICE

SEÇÃO 1 – SEGURANÇA – LEIA ANTES DE USAR O EQUIPAMENTO	1
1-1. Símbolos utilizados	1
1-2. Perigos da soldagem elétrica	1
1-3. Símbolos adicionais relativos à Instalação, Operação e Manutenção	3
1-4. Proposta 65 de Avisos do Estado da Califórnia	5
1-5. Principais Normas de Segurança	5
1-6. Informações relativas a Campos Eletromagnéticos	5
SEÇÃO 2 – DEFINIÇÕES	7
2-1. Símbolos e definições adicionais relativos à Segurança	7
2-2. Miscellaneous Symbols And Definitions	8
SEÇÃO 3 – ESPECIFICAÇÕES	9
3-1. Número de série e localização da placa nominal	9
3-2. Especificações da unidade	9
3-3. Especificações relativas ao ambiente	9
3-4. Plugue “14-Pinos”	9
3-5. Pistolas recomendadas – Adquirir localmente	9
SEÇÃO 4 – INSTALAÇÃO	10
4-1. Esquema de conexões do Alimentador	10
4-2. Instalação das roldanas de tração	11
4-3. Instalação da pistola de soldar	12
4-4. Conexões do circuito do gás de proteção	13
4-5. Instalação do cabo de soldagem	13
4-6. Seleção dos cabos de soldagem*	14
4-7. Instalação do arame-eletrodo	15
SEÇÃO 5 – OPERAÇÃO	16
5-1. Controles	16
5-2. Ajustes das chaves “DIP” da placa do aparelho de medição digital PC4	17
5-3. Ajuste das chaves “DIP” para Modelos com temporizador	18
SEÇÃO 6 – MANTENÇÃO PREVENTIVA & CORRETIVA	19
6-1. Manutenção preventiva	19
6-2. Proteção contra sobrecargas e proteção térmica	19
6-3. Eliminação dos fragmentos de filtro do gás de proteção	20
6-4. Manutenção corretiva	20
SEÇÃO 7 – ESQUEMAS ELÉTRICOS	23
SEÇÃO 8 – LISTA DE COMPONENTES	26
GARANTIA	



DECLARATION OF CONFORMITY

for European Community (CE marked) products.

MILLER Electric Mfg. Co., 1635 Spencer Street, Appleton, WI 54914 U.S.A. declares that the product(s) identified in this declaration conform to the essential requirements and provisions of the stated Council Directive(s) and Standard(s).

Product/Apparatus Identification:

Product	Stock Number
SUITCASE 12RC, HEAVY DUTY DRIVE	301121
SUITCASE 12RC, HDD 3S PRE/5S PTFLW, TH, BURNBACK	301121001

Council Directives:

- 2014/35/EU Low Voltage
- 2014/30/EU Electromagnetic Compatibility
- 2011/65/EU Restriction of the use of certain hazardous substances in electrical and electronic equipment

Standards:

- IEC 60974-5:2013 Arc Welding Equipment – Part 5: Wire feeders
- IEC 60974-10:2007 Arc Welding Equipment – Part 10: Electromagnetic compatibility (EMC) requirements

Signatory:

February 18, 2016

David A. Werba

MANAGER, PRODUCT DESIGN COMPLIANCE

Date of Declaration

SEÇÃO 1 – SEGURANÇA – LEIA ANTES DE USAR O EQUIPAMENTO

bpg_som_2015-09

⚠ Proteja-se e as outras pessoas contra ferimentos — leia, siga e guarde estas recomendações de segurança e instruções de operação importantes.

1-1. Símbolos utilizados

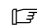


PERIGO! – Indica uma situação de perigo que, se não evitada, resultará em morte ou ferimentos graves. Os perigos potenciais são ilustrados pelos símbolos associados ou explicados no texto.



Indica uma situação de perigo que, se não evitada, pode resultar em morte ou em ferimentos graves. Os perigos potenciais são ilustrados pelos símbolos associados ou explicados no texto.

AVISO – Indica textos não relacionados a ferimentos de pessoas.

 Indica instruções especiais.



Este grupo de símbolos significa Atenção! Tome cuidado! Perigo de CHOQUE ELÉTRICO, PARTES MÓVEIS e PEÇAS QUENTES. Consulte os símbolos e as instruções relacionadas abaixo para as ações necessárias para evitar os perigos.

1-2. Perigos da soldagem elétrica



Os símbolos mostrados abaixo são usados em todo este Manual para chamar a atenção sobre perigos possíveis e identificá-los. Quando encontrar o símbolo, tome cuidado e siga as instruções correspondentes para evitar o perigo. As informações de segurança dadas abaixo são apenas um resumo daquelas encontradas nas Normas de Segurança listadas na Seção 1-5. Leia e siga todas as Normas de Segurança.



Somente pessoas qualificadas devem instalar ou operar esta unidade ou fazer as suas manutenções preventiva ou corretiva.



Quando a unidade está trabalhando, mantenha qualquer estranho, especialmente crianças, afastado.



CHOQUE ELÉTRICO pode matar.

Tocar partes energizadas eletricamente pode causar choques fatais ou queimaduras graves. O eletrodo e o circuito de soldagem são energizados eletricamente sempre que a saída da unidade é ativada. Os circuitos de alimentação elétrica e os circuitos internos da unidade são também energizados quando a chave LIGA/DESLIGA está na posição “ON” (LIGA). Em soldagem semi-automática ou automática com arame-eletrodo, o arame, o carretel de arame, o mecanismo de avanço do arame e todas as partes metálicas em contato com o arame-eletrodo estão sob tensão elétrica. Um equipamento instalado de forma incorreta ou aterrado de forma inadequada é fonte de perigo.

- Não toque em partes energizadas eletricamente.
- Use luvas e roupa de proteção isolantes, secas e sem rasgos ou furos.
- Isole-se da Obra e do piso por meio de anteparos ou suportes isolantes secos e suficientemente grandes para impedir qualquer contato físico com a Obra ou o piso.
- Não use corrente alternada (ca) em áreas úmidas se a sua movimentação for limitada ou se houver riscos de queda.
- SOMENTE use corrente alternada (ca) se for um requisito do processo de soldagem.
- Caso se deva trabalhar com corrente alternada (ca), use um Controle remoto da Saída se a unidade permitir.
- Cuidados adicionais de segurança são necessários em qualquer uma das seguintes condições de perigo elétrico: locais de trabalho úmidos ou uso de roupa molhada; trabalho em estruturas metálicas como pisos, grades ou andaimes; trabalho em posição agachada tal como sentado, ajoelhado ou deitado; ou quando há um grande risco de contato inevitável ou acidental com a Obra ou o chão. Para estas condições, use o equipamento indicado a seguir e na ordem dada: 1) uma máquina semi-automática (arame) de tensão constante (CV), corrente contínua (cc) 2) um Retificador (corrente contínua – cc) para eletrodo revestido ou 3) um Transformador (corrente alternada – ca) com redução da Tensão em vazio. De forma geral, recomenda-se usar uma máquina semi-automática de tensão constante e corrente contínua (cc). E NUNCA TRABALHE SOZINHO!
- Desligue a alimentação elétrica ou o motor do Gerador antes de instalar este equipamento ou fazer alguma manutenção nele. Abra, trave e sinalize a chave geral de entrada de acordo com OSHA 29 CFR 1910.147 (ver as Normas de Segurança).
- Instale, aterre e opere corretamente este Equipamento de acordo com o seu Manual do Usuário e com as normas nacionais e locais.
- Sempre verifique o aterramento da alimentação elétrica – verifique e assegure-se de que o condutor de aterramento do cabo de entrada é devidamente conectado ao terminal de aterramento da chave geral ou que o plugue do cabo de entrada é conectado a uma tomada devidamente aterrada.
- Para as conexões da alimentação elétrica, conecte primeiro o condutor de aterramento – verifique duas vezes as conexões.
- Mantenha os cabos de alimentação secos, sem óleo ou graxa e protegidos contra partículas de metal quente e faíscas.
- Inspeccione frequentemente o cabo de alimentação elétrica e o condutor de aterramento, procurando sinais de danificação ou falta de isolamento – se danificado, substitua imediatamente – condutores sem isolamento podem matar.
- Desligue o equipamento sempre que ele não estiver operando.
- Não usar cabos gastos, danificados, sub-dimensionados ou com emendas.
- Nunca passe ou enrole cabos elétricos no seu corpo.
- Caso a Obra deva ser aterrada, aterre-a diretamente com um condutor separado.
- Não toque o eletrodo se você estiver em contato com a Obra, com o chão ou com o eletrodo de uma outra máquina.
- Não toque porta-eletrodos conectados a duas máquinas de soldar ao mesmo tempo pois uma dupla tensão em vazio está presente.
- Use somente equipamentos com boa manutenção. Repare ou substitua sistematicamente componentes danificados. Faça a manutenção do equipamento de acordo com o seu Manual.
- Use um cinto de segurança quando trabalhar acima do nível do piso.
- Mantenha o equipamento fechado com todos os seus painéis e tampas firmemente presos.
- Fixe o cabo “Obra” na Obra ou na bancada de trabalho com um bom contato metal-metal e tão perto quanto possível do local da solda.
- Quando ele não está conectado a alguma Obra, isole o grampo do cabo “Obra” para evitar contatos com objetos metálicos.
- Não conecte mais que um cabo “Eletrodo” ou cabo “Obra” a um terminal simples de saída. Desconecte o cabo do processo que não está sendo usado.
- Use uma proteção GFCI quando utilizar um equipamento auxiliar em locais úmidos ou molhados.

Em Fontes de energia inversoras para soldagem, há uma ALTA TENSÃO CONTÍNUA (cc) remanescente mesmo depois que elas foram desligadas.

- Desligue o Inversor, desconecte-o da sua alimentação elétrica e descarregue os seus capacitores de entrada de acordo com a Seção “Manutenção” antes de tocar qualquer componente.



PEÇAS QUENTES podem queimar.

- Não toque peças quentes com as mãos nuas.
- Deixe o equipamento esfriar durante algum tempo antes de trabalhar nele.
- Para manusear peças quentes, use ferramentas adequadas e/ou luvas e roupas de soldador grossas e isolantes a fim de evitar queimaduras.



FUMOS E GASES podem ser perigosos.

A soldagem produz fumos e gases. A inalação desses fumos e gases pode ser perigosa para a saúde.

- Mantenha a cabeça fora dos fumos. Não inale os fumos.
- Em trabalhos internos, ventile a área e/ou use uma ventilação forçada local perto do arco para eliminar os fumos e os gases. A forma recomendada para determinar a ventilação adequada consiste em coletar uma amostra do ar e determinar a composição e a quantidade de fumos e gases aos quais as pessoas são expostas.
- Nos locais de trabalho com pouca ventilação, use um aparelho de respiração aprovado e com suprimento de ar.
- Leia e compreenda as Especificações de Segurança (SDSs em inglês) e as instruções dos fabricantes relativamente ao uso de adesivos, revestimentos, produtos de limpeza, consumíveis, líquidos refrigerantes, desengraxantes, fluxos e metais.
- Somente trabalhe em local confinado se ele estiver bem ventilado ou se usar um aparelho de respiração com suprimento de ar. Sempre tenha um vigia treinado por perto. Os fumos e os gases de soldagem podem deslocar o ar e baixar o teor de oxigênio causando lesões ou morte. Assegure-se de que o ar ambiente é seguro para a respiração.
- Não solde perto de locais onde são executados trabalhos de desengraxamento, limpeza ou pulverização. O calor e os raios do arco podem reagir com vapores e formar gases altamente tóxicos e irritantes.
- Não solde metais revestidos tais como chapas galvanizadas ou com revestimento de chumbo ou cádmio a não ser que o revestimento tenha sido removido no local da solda, que o local de trabalho seja bem ventilado e que se use um aparelho de respiração com suprimento de ar. A soldagem de revestimentos e de metais que contém os elementos acima pode gerar fumos tóxicos.

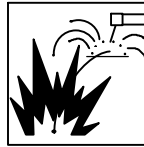


Os RAIOS do ARCO podem queimar os olhos e a pele.

Um arco de soldagem produz intensos raios visíveis e invisíveis (ultravioletas e infravermelhos) que podem causar lesões nos olhos e queimar a pele. A soldagem produz respingos e faíscas.

- Use um capacete protetor aprovado e equipado com um filtro de grau adequado para a proteção da face e dos olhos contra os raios do arco e as faíscas quando soldar ou acompanhar a execução de uma solda (ver ANSI Z49.1 e Z87.1 na lista de Normas de Segurança).
- Use óculos de segurança com protetores laterais por baixo da máscara protetora.
- Use telas ou anteparos para proteger terceiros dos raios, da luz e das faíscas do arco; avise terceiros que eles não devem olhar para um arco elétrico.

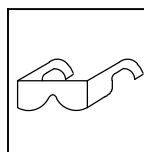
- Para o seu corpo, use proteções feitas de materiais não-inflamáveis e de longa vida útil (couro, algodão grosso, lã). A proteção corporal inclui o uso de peças de roupa sem óleo ou graxa tais como luvas de couro, camisa grossa, calças sem bainha, botas e boné.



SOLDAR pode causar incêndios ou explosões.

Soldar recipientes fechados tais como tanques, tambores ou canalizações pode fazê-los explodir. O arco de soldagem pode expelir faíscas. As faíscas, a obra quente e um equipamento sobre-aquecido podem causar incêndios e queimaduras. O contato acidental de um eletrodo com objetos metálicos pode causar faíscas, explosões, sobreaquecimentos ou incêndios. Verifique e assegure-se de que o local de trabalho é seguro antes de executar qualquer tipo de solda.

- Remova todos os materiais inflamáveis dentro de um raio de 10 m do local de soldagem. Caso isto não seja possível, cubra cuidadosamente estes materiais com proteções adequadas.
- Não solde onde faíscas podem atingir materiais inflamáveis.
- Proteja-se e proteja terceiros contra faíscas e partículas metálicas quentes.
- Fique atento ao fato que faíscas e partículas quentes da soldagem podem atingir áreas adjacentes através de pequenas fendas e aberturas.
- Fique atento a possíveis incêndios e mantenha sempre um extintor por perto.
- Esteja ciente de que soldar num lado de um teto, piso, anteparo ou divisória pode causar incêndio no lado oposto.
- Não solde em vasos que tenham contido combustíveis ou em recipientes fechados tais como tanques, tambores ou canalizações a não ser que eles tenham sido preparados corretamente de acordo com a norma AWS F4.1 e AWS A6.0 (ver Normas de Segurança).
- Não solde em atmosfera que possa conter poeiras, gases ou vapores líquidos inflamáveis (tais como gasolina).
- Conecte o cabo “Obra” à obra tão perto quanto possível do local da solda para evitar que a corrente de soldagem passe por caminhos longos e possivelmente ocultos e possa causar choques elétricos, faíscas e incêndios.
- Não use uma máquina de soldar para descongelar tubulações.
- Retire o eletrodo revestido do porta-eletrodo ou corte o arame eletrodo rente ao bico de contato quando não estiver soldando.
- Para o seu corpo, use proteções feitas de materiais não-inflamáveis e de longa vida útil (couro, algodão grosso, lã). A proteção corporal inclui o uso de peças de roupa sem óleo ou graxa tais como luvas de couro, camisa grossa, calças sem bainha, botas e boné.
- Antes de começar a soldar, retire dos seus bolsos quaisquer objetos combustíveis tais como um isqueiro ou fósforos.
- Depois de terminada uma solda, inspecione a área para assegurar-se de que não há faíscas, brasas ou chamas.
- Use somente fusíveis ou disjuntores de capacidade correta. Não os sobredimensione ou curto-circuite.
- Siga os requisitos da OSHA 1910.252 (a) (2) (iv) e da NFPA 51B a respeito de trabalhos a quente e mantenha um vigia e um extintor por perto.
- Leia e compreenda as Especificações de Segurança (SDSs em inglês) e as instruções dos fabricantes relativamente ao uso de adesivos, revestimentos, produtos de limpeza, consumíveis, líquidos refrigerantes, desengraxantes, fluxos e metais.



PARTÍCULAS METÁLICAS ou POEIRA podem ferir os olhos.

- Soldar, martelar, escovar e esmerilhar produzem faíscas e partículas metálicas que voam. Quando soldas esfriam, elas podem expelir pedaços de escória.
- Use óculos de segurança aprovados, com protetores laterais, mesmo por baixo da sua máscara protetora.



A ACUMULAÇÃO de GASES pode ferir ou matar.

- Feche a alimentação do gás comprimido quando ele não está sendo usado.
- Sempre ventile locais de trabalho confinados ou use um aparelho de respiração aprovado com suprimento de ar.



CAMPOS ELÉTRICOS E MAGNÉTICOS podem afetar implantes médicos.

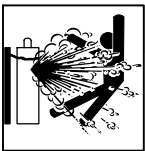
- Portadores de marcapasso ou de outros implantes médicos devem se manter afastados.
- Portadores de implantes médicos devem consultar o seu médico e o fabricante do implante antes de se aproximar de um local de soldagem a arco, soldagem por pontos, goivagem, corte a plasma ou aquecimento por indução.



O RUÍDO pode afetar a audição.

O ruído de certos processos ou equipamentos pode afetar a audição.

- Use protetores de ouvido aprovados quando o nível de ruído é alto.



CILINDROS danificados podem explodir.

Cilindros de gás comprimido contêm gás sob alta pressão. Se danificado, um cilindro pode explodir. Como cilindros de gás são muitas vezes usados em um processo de soldagem, eles devem ser manuseados com cuidado.

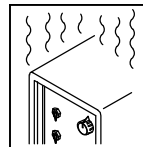
- Proteja cilindros de gás comprimido contra calor excessivo, choques mecânicos, danos físicos, escória de soldagem, chamas, faíscas e arcos.
- Mantenha sempre os cilindros em posição vertical, presos a um suporte fixo ou guardando-os em um quadro especial para evitar que eles possam tombar.
- Mantenha os cilindros de gás afastados de circuitos de soldagem ou de quaisquer outros circuitos elétricos.
- Nunca use um cilindro de gás como suporte de uma pistola ou tocha de soldar.
- Nunca deixe um eletrodo entrar em contato com um cilindro de gás.
- Nunca solde perto de ou sobre um cilindro de gás pressurizado – uma explosão pode ocorrer.
- Use somente cilindros de gás comprimido, reguladores de pressão, mangueiras e conexões próprios para cada aplicação específica; mantenha-os e os seus acessórios em bom estado de funcionamento.
- Vire e afaste o rosto quando abrir a válvula de um cilindro de gás. Não fique de frente para o regulador de pressão ou atrás dele quando abrir a válvula.
- Mantenha o capacete do cilindro sobre a válvula de saída do gás, exceto quando o cilindro está sendo usado ou instalado para uso.
- Use um dispositivo adequado, os procedimentos corretos e um número suficiente de pessoas para levantar ou transportar cilindros de gás.
- Leia e siga as instruções dos fabricantes relativos aos cilindros de gás e seus acessórios assim como a publicação P-1 da Compressed Gas Association (CGA) listada nas Normas de Segurança.

1-3. Símbolos adicionais relativos à Instalação, Operação e Manutenção



Perigos de INCÊNDIOS OU EXPLOSÕES.

- Não instale ou coloque a unidade sobre ou perto de superfícies combustíveis.
- Não instale a unidade perto de materiais inflamáveis.
- Não sobrecarregue a fiação elétrica do prédio – assegure-se de que o circuito de alimentação elétrica é corretamente dimensionado e protegido para atender aos requisitos da unidade.



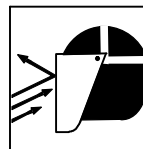
Um USO EXCESSIVO pode causar SOBREAQUECIMENTO

- Respeite o período de resfriamento da unidade e o seu Fator de Trabalho nominal.
- Diminua a corrente de soldagem ou o Fator de Trabalho antes de recomeçar a soldar.
- Não obstrua ou filtre o ar da ventilação da unidade.



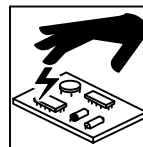
Um EQUIPAMENTO que CAI pode ferir.

- Use o olhal de levantamento para levantar somente a unidade, SEM o seu carrinho, os cilindros de gás ou quaisquer acessórios.
- Use um dispositivo de capacidade adequada para levantar e suportar a unidade.
- Quando usa uma empilhadeira de garfo para transportar a unidade, assegure-se de que o garfo é maior que a unidade.
- Mantenha o equipamento (cabos elétricos) afastados de veículos em movimento quando trabalha em local elevado.
- Siga as orientações do Applications Manual for the Revised NIOSH Lifting Equation (Publication No. 94-110) para levantar equipamentos ou peças pesados.



FAÍSCAS podem ferir.

- Use uma máscara para proteger os olhos e o rosto.
- Para preparar um eletrodo de tungstênio, use proteções para o rosto, as mãos e o corpo e um esmeril devidamente protegido e instalado em local seguro.
- Faíscas podem causar incêndios – mantenha materiais inflamáveis afastados.



ELETRICIDADE ESTÁTICA pode danificar placas eletrônicas.

- Use uma pulseira especial aterrada ANTES de manusear placas ou componentes eletrônicos.
- Use embalagens anti-estáticas para armazenar, transportar ou despachar placas eletrônicas.



PEÇAS MÓVEIS podem ferir.

- Mantenha-se afastado de peças em movimento.
- Mantenha-se afastado de partes que, como as roldanas de tração, possam prender dedos ou peças de vestuário.



O ARAME-ELETRODO pode ferir.

- Não aperte o gatilho da pistola de soldar sem estar certo de que pode fazê-lo de forma segura.
- Não aponte a pistola para nenhuma parte do corpo, para terceiros ou para objetos metálicos quando passa o arame na pistola sem soldar.



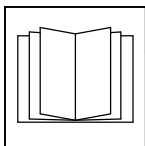
A EXPLOSÃO de uma BATERIA pode causar ferimentos.

- Não use uma máquina de soldar para carregar baterias ou dar partida a um veículo a não ser que ela tenha um carregador de bateria incorporado previsto para este fim.



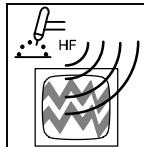
PEÇAS MÓVEIS podem ferir.

- Mantenha-se afastado de partes em movimento tais como a hélice de um ventilador.
- Mantenha todos os painéis, portas, tampas e proteções da unidade fechados e bem presos.
- Somente pessoas qualificadas podem remover portas, painéis, tampas ou proteções quando necessário para a manutenção e a reparação da unidade.
- Feita a manutenção, reinstale as portas, os painéis, as tampas e as proteções antes de ligar novamente a alimentação elétrica.



LEIA as INSTRUÇÕES.

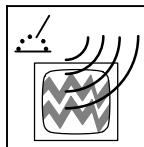
- Leia cuidadosamente e siga as indicações de todos os adesivos e do manual do Usuário antes de instalar, operar ou executar alguma manutenção na unidade. Leia as informações relativas à Segurança no início do manual e em cada seção.
- Use somente peças de reposição genuínas fornecidas pelo fabricante.
- Execute a instalação, manutenção e reparação de acordo com os Manuais do Usuário, os padrões do setor e as normas nacionais, estaduais e locais.



A ALTA FREQUÊNCIA pode causar interferências.

- A alta frequência (A.F.) pode interferir com a radionavegação, serviços de segurança, computadores e equipamentos de comunicação.

- Somente pessoas qualificadas e familiarizadas com equipamentos eletrônicos devem proceder à instalação da unidade.
- É responsabilidade do Usuário dispor de um Eletricista qualificado que resolva prontamente qualquer problema de interferência que resulte da instalação da unidade.
- Em caso de notificação por um órgão responsável relativamente a interferência por A.F., deixe imediatamente de usar o equipamento.
- Periodicamente, verifique a instalação e faça manutenção nela.
- Mantenha as portas e os painéis da fonte de A.F. bem presos, mantenha os faiscadores corretamente ajustados e aterre e blinde a fonte de A.F. para minimizar os riscos de interferência.



A SOLDAGEM a ARCO pode causar interferências.

- A energia eletromagnética de um arco pode interferir com equipamentos eletrônicos sensíveis à A.F. como computadores e dispositivos computadorizados como os robôs.
- Assegure-se de que todos os equipamentos que se encontram na área de soldagem são compatíveis eletromagneticamente.
- Para reduzir os riscos de interferências, use cabos de soldagem tão curtos quanto possível, amarre-os juntos e faça-os passar em planos baixos como o piso.
- Execute os trabalhos de soldagem a 100 m de qualquer equipamento sensível à A.F.
- Assegure-se de que a máquina de soldar foi instalada e aterrada de acordo com o seu Manual.
- Caso continue havendo interferências, o Usuário deve tomar medidas suplementares tais como deslocar a máquina de soldar, usar cabos blindados, usar filtros de linha ou blindar o local de trabalho.

1-4. Proposta 65 de Avisos do Estado da Califórnia

⚠ Equipamentos de Soldagem e Corte produzem fumos ou gases que contêm elementos químicos conhecidos, no Estado da Califórnia como causadores de defeitos em fetos e, em certos casos, câncer. (California Health & Safety Code – Normas de Segurança e Saúde da Califórnia, Seção 25249.5 e seguintes)

⚠ Este produto contém elementos químicos, inclusive chumbo, conhecidos no Estado da Califórnia, como causadores de câncer, defeitos em fetos ou outros danos em matéria de reprodução. *Lavar cuidadosamente as mãos depois de usar.*

1-5. Principais Normas de Segurança

Safety in Welding, Cutting, and Allied Processes, ANSI Standard Z49.1, is available as a free download from the American Welding Society at <http://www.aws.org> or purchased from Global Engineering Documents (phone: 1-877-413-5184, website: www.global.ihs.com).

Safe Practices for the Preparation of Containers and Piping for Welding and Cutting, American Welding Society Standard AWS F4.1, from Global Engineering Documents (phone: 1-877-413-5184, website: www.global.ihs.com).

Safe Practices for Welding and Cutting Containers that have Held Combustibles, American Welding Society Standard AWS A6.0, from Global Engineering Documents (phone: 1-877-413-5184, website: www.global.ihs.com).

National Electrical Code, NFPA Standard 70, from National Fire Protection Association, Quincy, MA 02269 (phone: 1-800-344-3555, website: www.nfpa.org and www.sparky.org).

Safe Handling of Compressed Gases in Cylinders, CGA Pamphlet P-1, from Compressed Gas Association, 14501 George Carter Way, Suite 103, Chantilly, VA 20151 (phone: 703-788-2700, website: www.cganet.com).

Safety in Welding, Cutting, and Allied Processes, CSA Standard W117.2, from Canadian Standards Association, Standards Sales, 5060

Spectrum Way, Suite 100, Mississauga, Ontario, Canada L4W 5N5 (phone: 800-463-6727, website: www.csagroup.org).

Safe Practice For Occupational And Educational Eye And Face Protection, ANSI Standard Z87.1, from American National Standards Institute, 25 West 43rd Street, New York, NY 10036 (phone: 212-642-4900, website: www.ansi.org).

Standard for Fire Prevention During Welding, Cutting, and Other Hot Work, NFPA Standard 51B, from National Fire Protection Association, Quincy, MA 02269 (phone: 1-800-344-3555, website: www.nfpa.org).

OSHA, Occupational Safety and Health Standards for General Industry, Title 29, Code of Federal Regulations (CFR), Part 1910, Subpart Q, and Part 1926, Subpart J, from U.S. Government Printing Office, Superintendent of Documents, P.O. Box 371954, Pittsburgh, PA 15250-7954 (phone: 1-866-512-1800) (there are 10 OSHA Regional Offices—phone for Region 5, Chicago, is 312-353-2220, website: www.osha.gov).

Applications Manual for the Revised NIOSH Lifting Equation, The National Institute for Occupational Safety and Health (NIOSH), 1600 Clifton Rd, Atlanta, GA 30329-4027 (phone: 1-800-232-4636, website: www.cdc.gov/NIOSH).

1-6. Informações relativas a Campos Eletromagnéticos

Considerações sobre a Soldagem e os efeitos de campos elétricos e magnéticos de baixa frequência

A corrente elétrica que passa em qualquer condutor gera campos elétrico e magnético localizados. A corrente de um arco de soldagem (e processos afins inclusive ponteamento, goivagem, corte a plasma e aquecimento por indução) cria um campo eletromagnético em torno do circuito de soldagem. Campos eletromagnéticos podem causar interferência em alguns implantes médicos, por exemplo, marca-passos cardíacos. Medidas de proteção devem ser adotadas para as pessoas portadoras de implantes médicos. Por exemplo, restrinja o acesso de pessoas ou avalie os riscos pessoais dos soldadores. Todos os soldadores devem seguir os procedimentos indicados a seguir de forma a minimizar a exposição aos campos eletromagnéticos gerados pelo circuito de soldagem.

- 1 Manter os cabos presos um ao outro trançando-os ou amarrando-os ou cobrindo-os com alguma proteção.

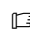
- 2 Não colocar o corpo entre os cabos de soldagem. Passar os cabos de um mesmo lado e afastados do soldador.
- 3 Não enrolar ou passar cabos elétricos pelo corpo.
- 4 Manter a cabeça e o tronco tão afastados quanto possível do equipamento no circuito de soldagem.
- 5 Prender a garra do cabo "Obra" tão perto quanto possível do local da solda.
- 6 Não trabalhar perto de uma Fonte de energia e não sentar ou apoiar-se nela.
- 7 Não soldar enquanto transportar a Fonte de energia ou o Alimentador de arame.



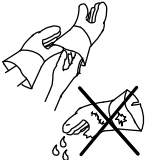

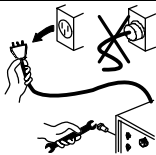
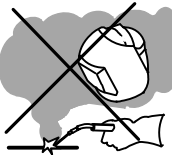
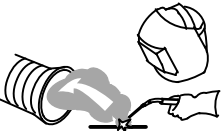
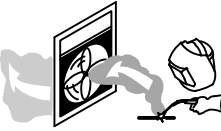
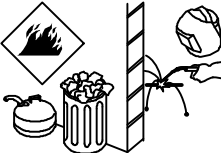

A respeito de implantes médicos:




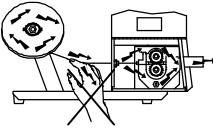
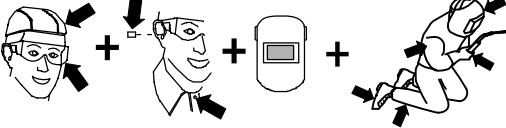
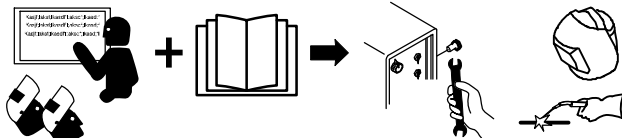
Portadores de implantes médicos devem consultar o seu Médico e o fabricante do implante antes de executar ou ficar perto de trabalhos de soldagem a arco, soldagem por pontos, goivagem, corte a plasma ou aquecimento por indução. Caso o Médico autorize, recomenda-se seguir os procedimentos acima.

SEÇÃO 2 – DEFINIÇÕES

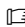
2-1. Símbolos e definições adicionais relativos à Segurança

 Alguns símbolos somente são usados em produtos CE.


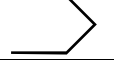


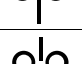


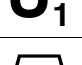

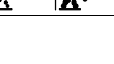
	<p>Atenção! Preste atenção! Existem perigos potenciais de acordo com os símbolos ao lado.</p> <p style="text-align: right;">Safe1 2012-05</p>
	<p>Sempre que possível, nunca descarte o produto com o refigo geral. Reutilize ou recicle refigos de materiais elétricos ou eletrônicos (WEEE) descartando-os em recipientes específicos. Para reciclagem, contate o órgão local ou, para maiores informações, o seu Distribuidor local.</p> <p style="text-align: right;">Safe37 2012-05</p>
	<p>Use luvas isolantes e secas. Não use luvas úmidas ou gastas.</p> <p style="text-align: right;">Safe56 2012-05</p>
	<p>Use luvas isolantes e secas. Não toque o arame-eletrodo com as mãos nuas. Não use luvas úmidas ou gastas.</p> <p style="text-align: right;">Safe57 2012-05</p>
	<p>Desligue a alimentação elétrica antes de trabalhar na máquina.</p> <p style="text-align: right;">Safe5 2012-05</p>
	<p>Mantenha a cabeça fora dos fumos de soldagem.</p> <p style="text-align: right;">Safe59 2012-05</p>
	<p>Use ventilação forçada ou exaustão local para remover os fumos.</p> <p style="text-align: right;">Safe60 2012-06</p>
	<p>Use um ventilador para eliminar os fumos.</p> <p style="text-align: right;">Safe61 2012-06</p>
	<p>Mantenha materiais inflamáveis longe de um local de soldagem. Não solde perto de materiais inflamáveis.</p> <p style="text-align: right;">Safe62 2012-06</p>
	<p>Faíscas e respingos de soldagem podem provocar incêndios. Tenha um extintor por perto e um vigia pronto para usá-lo.</p> <p style="text-align: right;">Safe63 2012-06</p>


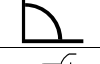








	Não solde tambores ou qualquer tipo de recipiente fechado.	Safe64 2012-06
	Nunca remova este adesivo e nunca o pinte ou encubra.	Safe20 2012-05
	Roldanas de tração podem ferir os dedos.	Safe32 2012-05
	O arame-eletrodo e o mecanismo de avanço do arame estão energizados com a tensão de arco durante a soldagem – mantenha as mãos e objetos metálicos afastados.	Safe33 2012-05
	Use um gorro e óculos de segurança. Use protetores de ouvido e mantenha o colarinho da camisa abotoado. Use uma máscara protetora com filtro de grau adequado. Use roupa protetora para o corpo inteiro.	Safe66 2012-06
	Treine e leia as instruções antes de trabalhar na máquina ou soldar.	Safe65 2012-06

2-2. Miscellaneous Symbols And Definitions

 Alguns símbolos somente são usados em produtos CE.

A	Corrente
V	Tensão
	Corrente contínua (cc)
IP	Grau de proteção
	Lento
	Aumentar
	Entrada do gás
	Processo
t	Tempo
	Lâmpada-piloto de "4 Tempos" desativado
	Saída

	Rápido
	Programa
	Indutância variável
	Lâmpada-piloto de "4 Tempos" ativado
	Avanço do arame
	"Arame frio" (gradual) para a frente
	Disjuntor
	"4 Tempos": habilitado
U₁	Tensão primária
	Fase de Programa de soldagem
	Controle pelo gatilho

X	Fator de Trabalho
	Entrada
	Corrente constante
	"4 Tempos": desabilitado
	Leia as Instruções
I₁	Corrente primária
	Tipe de arame
	Controle do Arco
	Tipo do gás
3 	Trifásico
	Alimentação primária
1 	Monofásica

SEÇÃO 3 – ESPECIFICAÇÕES

3-1. Número de série e localização da placa nominal

O número de série e as características nominais deste produto estão localizados na parte interna da porta do gabinete. Use a placa nominal para determinar os requisitos da alimentação elétrica e/ou a Saída nominal. Para referência futura, anote o número de série no espaço reservado na contra-capa deste manual.

3-2. Especificações da unidade

Alimentação elétrica	Tipo da Fonte de energia	Velocidade de avanço do arame*	Faixa do diâmetro do arame	Características nominais	Peso e tamanho máximos do rolo de arame	Dimensões	Peso
24 VAC, monofásico, 10 A, 50/60 Hz	Tensão constante (CV) Corrente contínua (cc) com cabo "14-Pinos" e comando do contator	50 – 700 pol./min. (1,3 – 17,8 m/min)	Arame sólido: 0,023" – 0,052" (0,6 a 1,3 mm) Arame tubular c/ alma de fluxo: 0,030" – 5/64" (0,8 a 2 mm)	100 V, 425 A, F.T. = 60%	20,4 kg, 304 mm	Comprimento: 533 mm Largura: 229 mm Altura: 394 mm	14,1 kg

* Faixa de velocidade nominal cf. IEC 60974-5


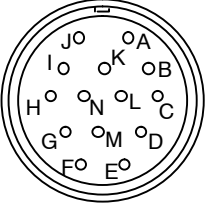
3-3. Especificações relativas ao ambiente

A. Grau de proteção IP

Grau de proteção IP
IP23
Este equipamento é previsto para uso ao ar livre. Ele pode ser armazenado ao ar livre, mas não deve ser usado ao ar livre para soldar quando chove, salvo se adequadamente protegido.

IP23 2014-06

3-4. Plugue "14-Pinos"

 REMOTO 14	Pino*	Função
	A	24 Vca com relação ao pino G.
	B	O fechamento do contato com A completa o circuito de 24 Vca de comando do contator.
	G	Comum do circuito 24 Vca.
	C	Entrada +10 Vcc com relação ao pino D; da Fonte de energia para o Alimentador de arame.
	D	Comum do circuito de controle remoto.
	E	Saída 0 a +10 Vcc com relação ao pino D; do Alimentador de arame para a Fonte de energia.
	H	Realimentação da Tensão; 0 a +10 Vcc, 1 V/10 V de arco.
	F	Realimentação da Corrente; 0 a +10 Vcc, 1 V/100 A.

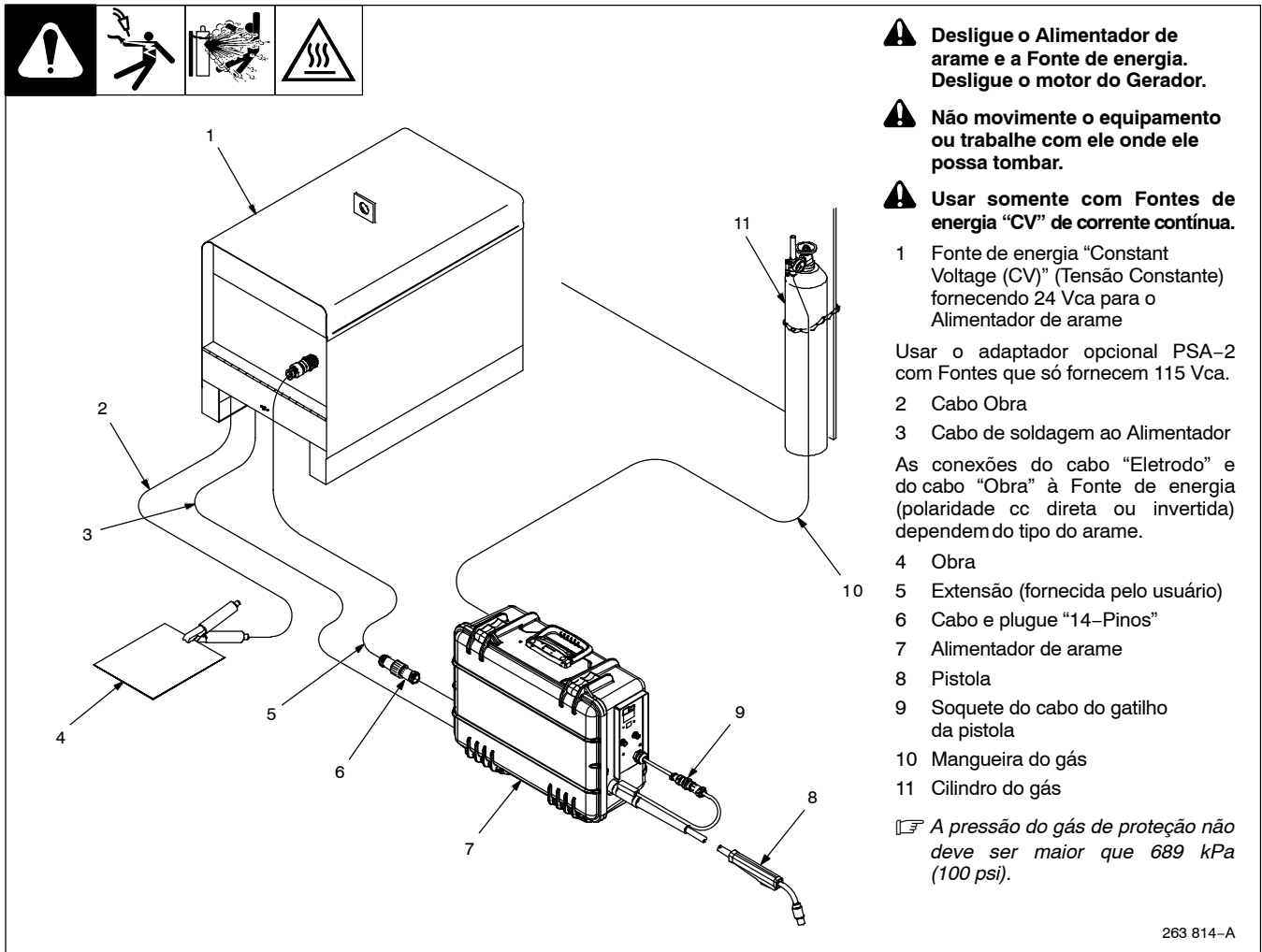
* Os demais pinos não são usados.

3-5. Pistolas recomendadas – Adquirir localmente

Processo	Pistola
MIG – Arames sólidos e tubulares	Bernard "Q", "S" Tregaskiss "Tough" Série "Roughneck C"
Arames Tubulares – Auto-protegidos	Bernard "Dura-Flux" Série "Ironmate"

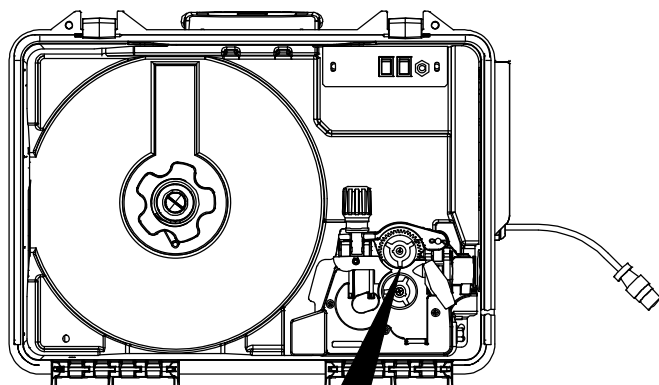
SEÇÃO 4 – INSTALAÇÃO

4-1. Esquema de conexões do Alimentador

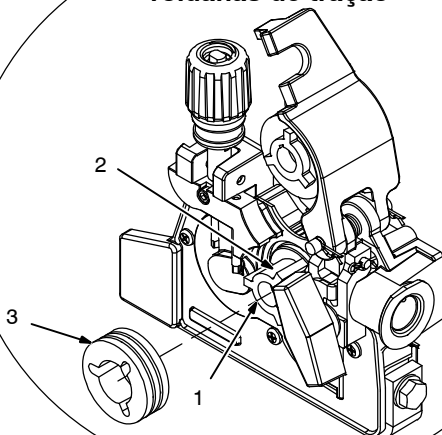


Notas

4-2. Instalação das roldanas de tração



Instalação das roldanas de tração



Instalação das roldanas de tração:

- 1 Porca de fixação da roldana motora
- 2 Miolo da roldana motora

Gire a porca um "clique" até que as suas abas fiquem alinhadas com as ranhuras do miolo da roldana motora.

- 3 Roldana motora

Faça a roldana motora deslizar sobre o miolo. Gire a porca um "clique".

Repetir o procedimento para a roldana de tração superior.

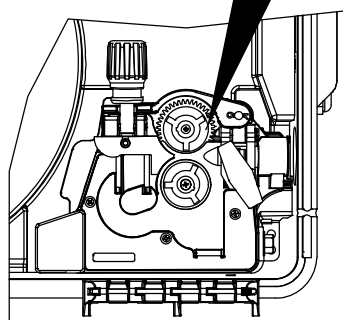
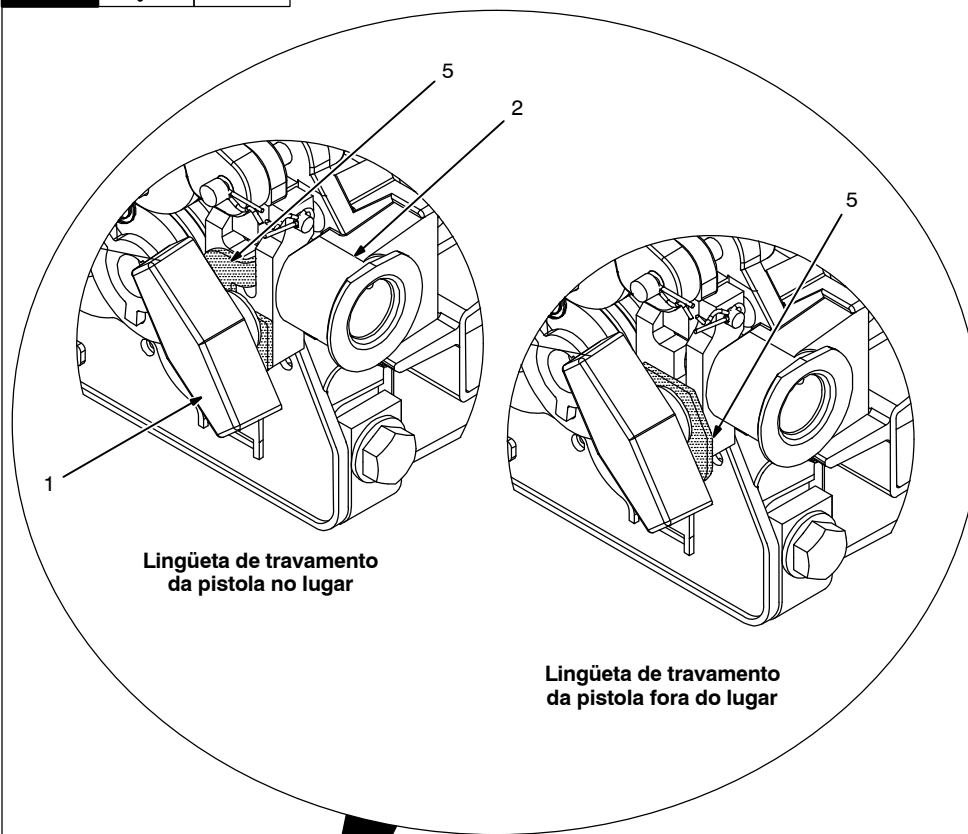
Limpeza das roldanas de tração:

Remover as roldanas e limpar os sulcos com uma escova de aço inoxidável.

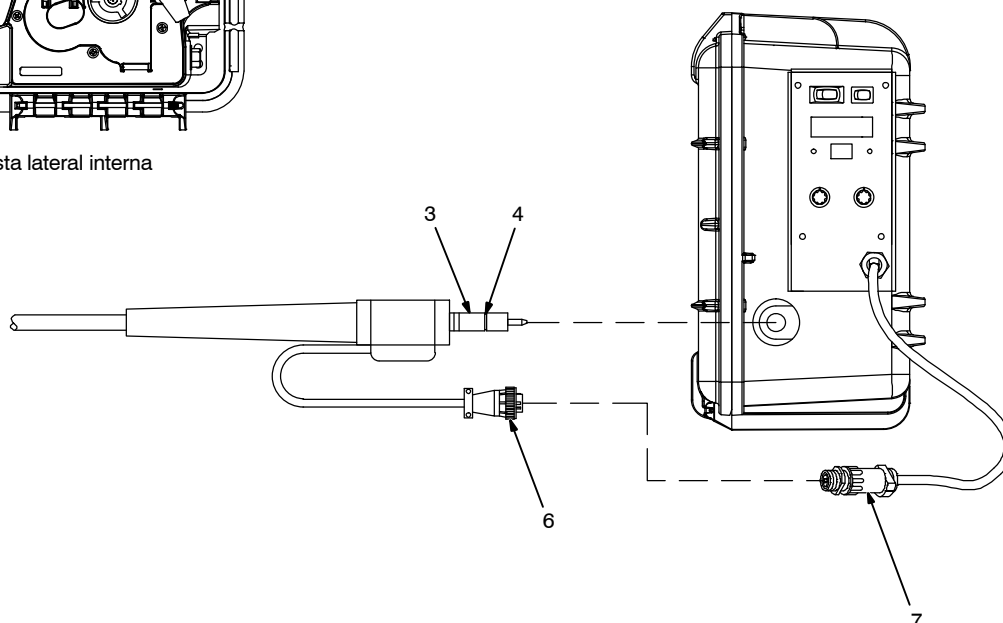
263 835-A

Notas

4-3. Instalação da pistola de soldar



Vista lateral interna



⚠ Desligue o Alimentador de arame e a Fonte de energia. Desligue o motor do Gerador.

- 1 Manopla de fixação da pistola
- 2 Bloco de conexão da pistola
- 3 Conector de entrada da pistola
- 4 Sulco do conector de entrada
- 5 Lingüeta de travamento da pistola

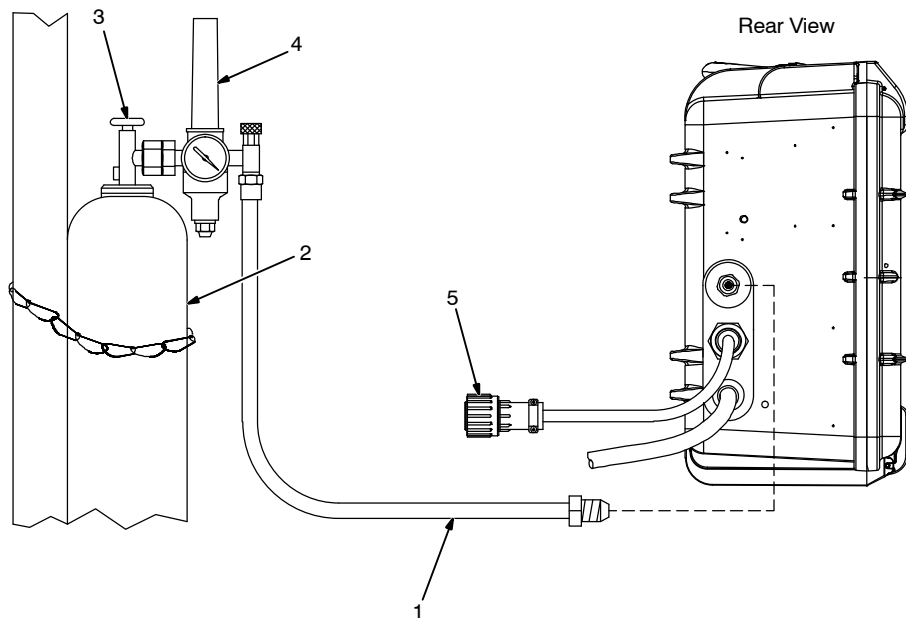
Desapertar a manopla de fixação da pistola, inserir o conector de entrada no bloco de conexão da pistola. Posicionar o conector de entrada tão perto quanto possível das roldanas de tração, mas sem tocá-las. Alinhar o sulco do conector de entrada com a lingüeta de travamento da pistola. Prender a pistola apertando a manopla de fixação.

Caso o conector de entrada da pistola não tenha um sulco, soltar a manopla e girar a lingüeta em 180 graus. Isto evita que a lingüeta de travamento interfira com o conector de entrada da pistola quando inserido no bloco de conexão da pistola. Inserir o conector de entrada da pistola no bloco de conexão. Posicionar o conector de entrada tão perto quanto possível das roldanas de tração sem tocá-las. Apertar a manopla de fixação da pistola.

- 6 Plugue do gatilho da pistola
- 7 Soquete do cabo do gatilho da pistola

Conectar o plugue do gatilho da pistola no soquete correspondente.

4-4. Conexões do circuito do gás de proteção



AVISO – Este Alimentador tem um filtro do gás de proteção que requer uma atenção especial durante a limpeza do equipamento. Para as instruções relativas à limpeza, ver Seção 6-3.

1 Mangueira do gás com conexões 5/8" -18 fios, rosca direita (fornecida pelo usuário)

☞ Apertar a conexão da mangueira do gás com torque máximo de 12 N·m.

2 Cilindro do gás de proteção

☞ A pressão do gás de proteção não deve ser maior que 689 kPa (100 psi).

3 Válvula do cilindro do gás

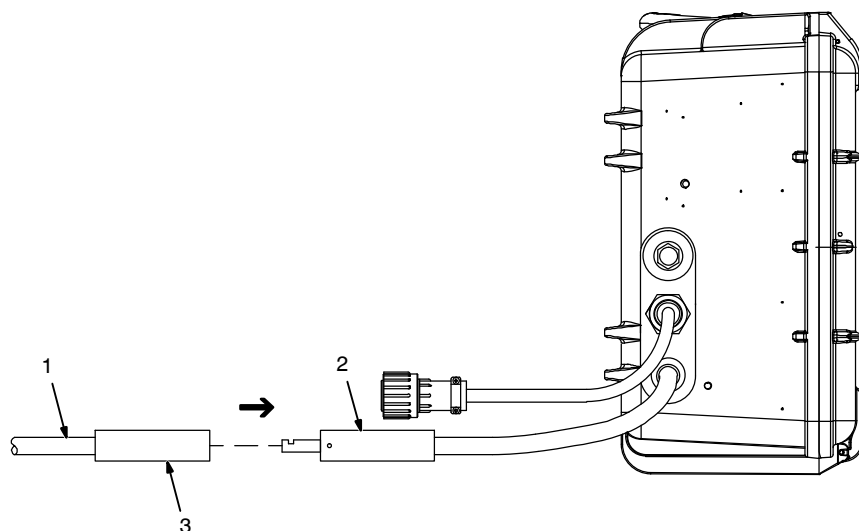
4 Fluxômetro

5 Conector 14-pinos

Depois de terminada uma solda, fechar a válvula do cilindro do gás.

263 836-A

4-5. Instalação do cabo de soldagem



⚠ Desligue o Alimentador de arame e a Fonte de energia. Desligue o motor do Gerador.

1 Cabo de soldagem fornecido pelo usuário

Respeitar as recomendações do fabricante do arame-eletrodo quanto à polaridade dos cabos de soldagem.

2 Conector macho

3 Conector fêmea fornecido pelo usuário

Conectar os conectores macho e fêmea.

263 837-A

4-6. Seleção dos cabos de soldagem*



Desligar a Fonte de energia antes de conectar os cabos de soldagem aos terminais de saída.



Não usar cabos gastos, danificados, mais finos que o recomendado ou consertados.

AVISO – O comprimento total dos cabos no circuito de soldagem (ver tabela abaixo) é a soma dos comprimentos dos dois cabos de soldagem. Por exemplo, se a Fonte de energia está a 30 m da Obra, o comprimento total dos cabos no circuito de soldagem é 60 m (2 x 30 m). Usar a coluna 60 m da tabela para determinar a bitola dos cabos.

Corrente de soldagem (A)	Bitola** e comprimento total dos cabos de soldagem (cobre) não maior que***							
	30 m		45 m	60 m	70 m	90 m	105 m	120 m
	F. T. = 10 – 60 % AWG (mm ²)	F. T. = 60 – 100 % AWG (mm ²)	F. T. = 10 – 100 % AWG (mm ²)					
100	4 (20)	4 (20)	4 (20)	3 (30)	2 (35)	1 (50)	1/0 (60)	1/0 (60)
150	3 (30)	3 (30)	2 (35)	1 (50)	1/0 (60)	2/0 (70)	3/0 (95)	3/0 (95)
200	3 (30)	2 (35)	1 (50)	1/0 (60)	2/0 (70)	3/0 (95)	4/0 (120)	4/0 (120)
250	2 (35)	1 (50)	1/0 (60)	2/0 (70)	3/0 (95)	4/0 (120)	2x2/0 (2x70)	2x2/0 (2x70)
300	1 (50)	1/0 (60)	2/0 (70)	3/0 (95)	4/0 (120)	2x2/0 (2x70)	2x3/0 (2x95)	2x3/0 (2x95)
350	1/0 (60)	2/0 (70)	3/0 (95)	4/0 (120)	2x2/0 (2x70)	2x3/0 (2x95)	2x3/0 (2x95)	2x4/0 (2x120)
400	1/0 (60)	2/0 (70)	3/0 (95)	4/0 (120)	2x2/0 (2x70)	2x3/0 (2x95)	2x4/0 (2x120)	2x4/0 (2x120)

* A tabela é fornecida a título de orientação e pode não ser válida para certas aplicações. Em caso de sobre-aquecimento dos cabos, usar a bitola imediatamente superior.

** A bitola dos cabos de soldagem (AWG) é baseada numa queda de tensão máxima de 4 volts ou numa densidade de corrente máxima de 6,6 A/mm².

*** Para comprimentos maiores que os indicados nesta tabela, chamar um Técnico, 920-735-4505 (Miller) ou 1-800-332-3281 (Hobart).

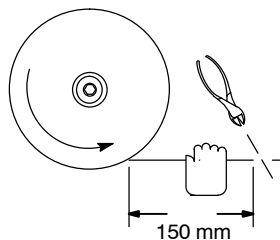
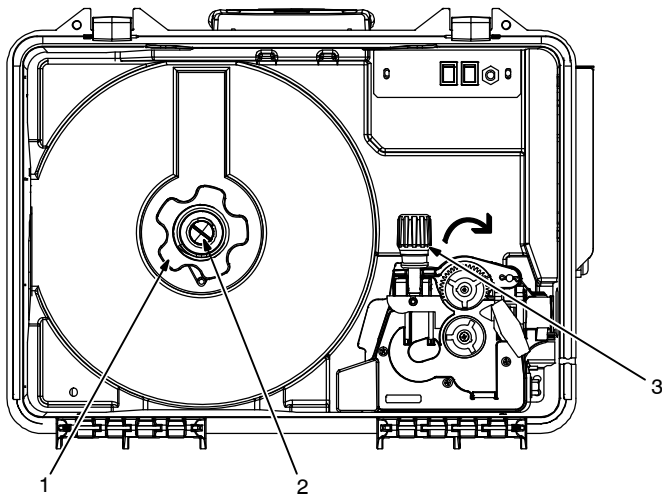
Ref. S-0007-L 2015-02

Notas

4-7. Instalação do arame-eletrodo



☞ Segurar o arame firmemente para impedir que ele fique frouxo no carretel.



Puxar e segurar o arame; cortar a ponta.



Instalação do arame e ajuste do freio do carretel:

- 1 Anel de retenção
- 2 Knob de ajuste do freio do carretel

Retirar a porca de fixação e colocar o carretel sobre o miolo-freador de forma que o pino do miolo fique encaixado no furo de engate do carretel. Recolocar a porca de fixação.

Ajustar o knob do freio para que uma pequena força seja suficiente para fazer girar o carretel.

☞ Não apertar demais o knob do freio. Não é necessário usar qualquer ferramenta para apertar o knob.

Passagem do arame-eletrodo na pistola:

- 3 Knob de ajuste da pressão

Deitar a pistola e deixá-la bem esticada.

Abrir o mecanismo de pressão. Segurar o arame firmemente e cortar a sua extremidade. Guiar o arame pelos sulcos das roldanas por entre os pinos de alinhamento e para dentro do guia do arame da pistola.

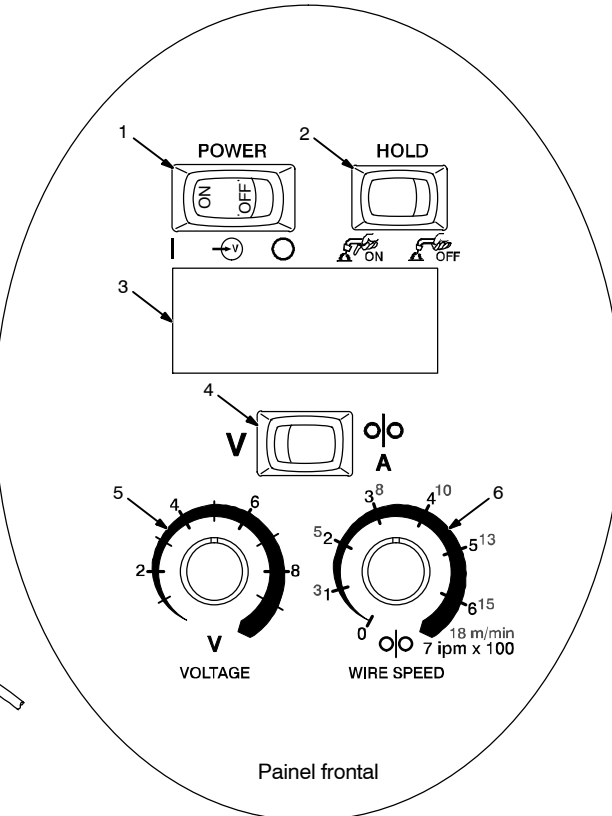
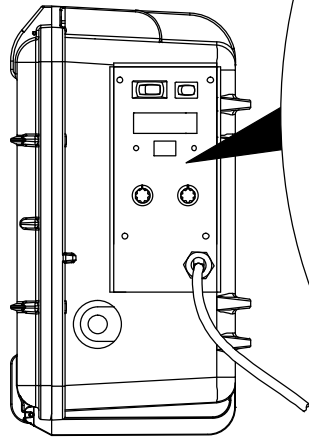
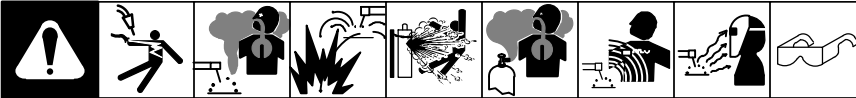
Fechar o mecanismo de pressão e apertar o knob de ajuste da pressão o suficiente para que o arame avance. Pressionar a chave "Jog" (Arame frio) até que o arame saia pelo bocal da pistola.

Para aplicar a pressão adequada sobre o arame, diminuir a pressão sobre as roldanas desapertando o knob de ajuste da pressão. Posicionar a pistola a aproximadamente 45 graus com o bocal a aproximadamente 50 mm acima de um bloco de madeira. Enquanto o arame avança em direção ao bloco de madeira, aumentar a pressão até uma meia-volta depois do ponto em que o arame pára de avançar. Pode haver outros problemas caso o arame continue avançando com o máximo de aperto manual da pressão. Verificar o guia do arame da pistola, o freio do carretel, o bico de contato e o estado das roldanas de tração uma vez que estes itens podem causar problemas no avanço do arame.

Cortar a ponta do arame e fechar o Alimentador.

SEÇÃO 5 – OPERAÇÃO

5-1. Controles



- 1 Chave de controle da potência de saída
- 2 Chave "Trigger Hold" ("4 Tempos") (se instalada)

Colocar a chave em "On" (Liga) para soldar sem ter que manter o gatilho da pistola apertado durante a soldagem.

Para iniciar a soldagem, apertar e soltar o gatilho da pistola. No fim do cordão de solda, apertar e soltar novamente o gatilho.

Colocar a chave em "Off" (Desliga) para desativar "Trigger hold" (4 Tempos).

- 3 Aparelho de medição (se instalado)
- 4 Chave seletora "Tensão", "Velocidade do arame" ou "Corrente" (se instalada)

Na fábrica, o aparelho é configurado para indicar a Tensão e a Velocidade do arame. Para indicar a Tensão e a Corrente, ver Seção 5-2 para os ajustes da chave "DIP".

- 5 Knob de ajuste da Tensão
- 6 Knob de ajuste da velocidade do arame

Usar o knob para ajustar a velocidade do arame.

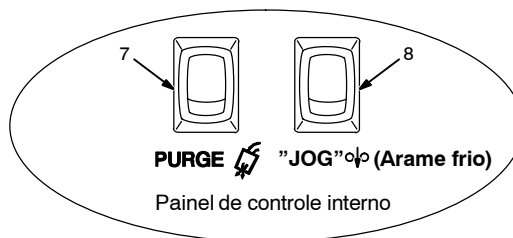
- 7 Chave "PURGE" (Purga)

Pressionar a chave para energizar momentaneamente a válvula solenóide do gás, purgar o circuito do gás e ajustar a vazão do gás de proteção.

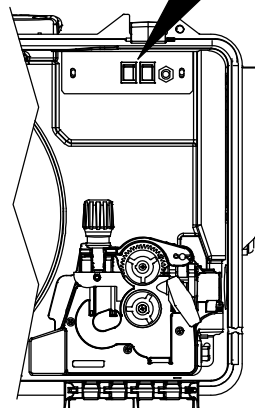
- 8 Chave "JOG" (Arame frio)

Colocar a chave na posição "Jog" para fazer o arame avançar momentaneamente na velocidade ajustada pelo knob "Wire Speed" (Velocidade do arame) sem energizar o circuito de soldagem nem a válvula do gás.

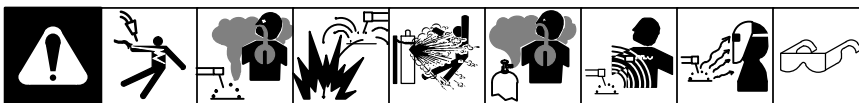
Fechar e trancar a porta.



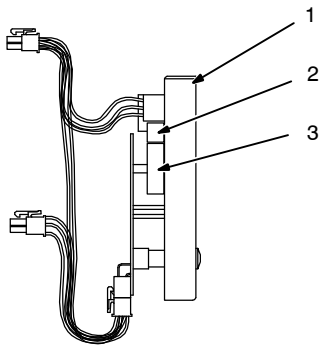
Vista lateral interna



5-2. Ajustes das chaves “DIP” da placa do aparelho de medição digital PC4



- 1 Painel frontal com aparelho
- 2 Chave “DIP” S1
- 3 Chave “DIP” S2

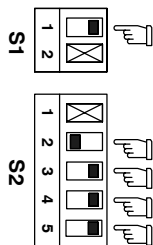


As chaves “DIP” são ajustadas na fábrica para indicar a Tensão com uso de uma realimentação “14-Pinos”. O ajuste-padrão da fábrica é “Meter Hold” (Manter Indicação) “Off” (Desativada).

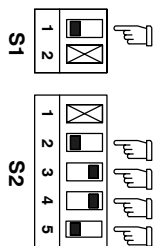
Quando as chaves “DIP” estão em “ON”, a função “Meter Hold” (Manter Indicação) está ativa e o mostrador indica o valor do parâmetro durante 5 segundos depois que o gatilho da pistola for apertado. O aparelho continua indicando o valor do parâmetro durante 8 segundos depois que o gatilho for solto ou até que ele seja novamente apertado.

- Mostra a chave na posição “ON/DOWN” (Fechada).
- Mostra a chave na posição “OFF/UP” (Aberta).
- Mostra que a chave não afeta esta função.

Ajustes da velocidade do arame

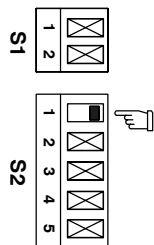


Velocidade do arame em polegadas por minuto

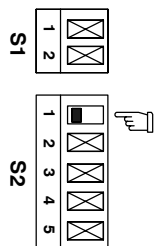


Velocidade do arame em metros por minuto

Ajustes do aparelho para “Voltage” (Tensão)

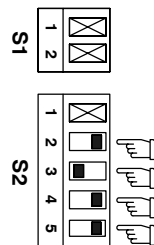


Voltímetro com sensor de tensão

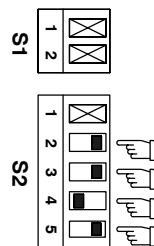


Voltímetro com “14-Pinos”

Ajustes do aparelho para “Amperage” (Corrente)

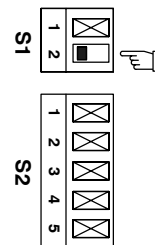


Amperímetro com sensor de corrente

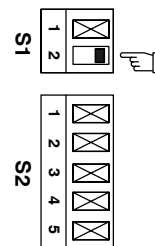


Amperímetro com “14-Pinos”

Ajustes de “Meter Hold” (Manter Indicação)

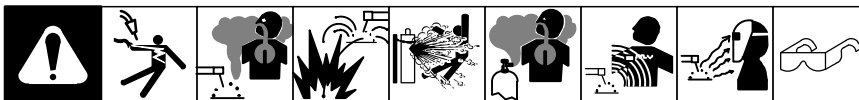


Função “Meter Hold” (Manter Indicação) “ON” (Ativada)



Função “Meter Hold” (Manter Indicação) “OFF” (Desativada)

5-3. Ajuste das chaves “DIP” para Modelos com temporizador

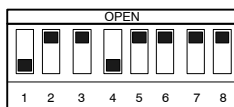


AJUSTES DA CHAVE “DIP”

Ajustar a chave “DIP” S1 na placa eletrônica PC50 para o modo de trabalho desejado.

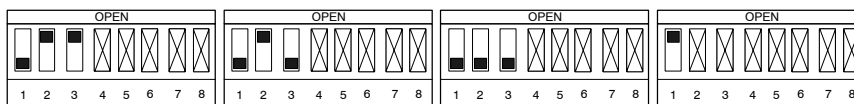
Mostra o ajuste da chave “DIP” como Indica que ela não afeta esta função específica.

Ajustes-padrão da fábrica



- Pré-vazão de 3 s.
- “Burnback” desativado
- Pré-vazão de 5 s.
- “Regatilho” ativado

Ajustes da pré-vazão:



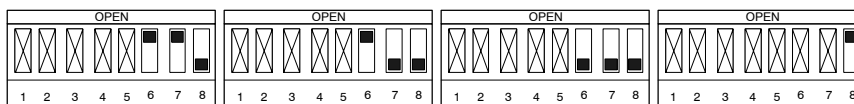
Pré-vazão de 3 s.

Pré-vazão de 1,5 s.

Pré-vazão de 0,5 s.

Pré-vazão desativada

Ajustes de “Burnback”:



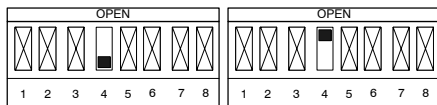
“Burnback” longo
(0,140 s.)

“Burnback” médio
(0,110 s.)

“Burnback” curto
(0,081 s.)

“Burnback” desativado

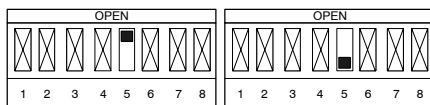
Ajustes de “Postflow” (Pós-vazão):



Pré-vazão de 5 s.

Pós-vazão desativada

Ajustes de “Re-Trigger” (Regatilho):



“Regatilho” ativado

“Regatilho” desativado

Com “Re-Trigger” (Regatilho) ativado: se o gatilho for apertado dentro de 3 segundos depois de ter sido solto, o Alimentador ignora a fase “Pré-vazão” e vai diretamente para a fase “Soldagem” do ciclo de soldagem. Se o gatilho for apertado depois de 3 segundos, o Alimentador executa a fase “Pré-vazão” do ciclo de soldagem.

OPERAÇÃO

Para este Alimentador, a seqüência normal de soldagem é: apertar o gatilho; o Alimentador executa a fase “Pré-vazão” de 1,5 s.; depois executa a fase “Soldagem”; soltar o gatilho; o Alimentador executa a fase “Pós-vazão” de 5 s.. No entanto, a fase “Pré-vazão” pode ser ignorada se o Alimentador for novamente acionado (“Regatilho”) dentro de 3 segundos depois que o gatilho foi solto. Se o Alimentador for novamente acionado (Regatilho) em mais que 3 segundos, ele executa a fase “Pré-vazão” de 1,5 s.

SEÇÃO 6 – MANTENÇÃO PREVENTIVA & CORRETIVA

6-1. Manutenção preventiva

						<p>⚠ Desligue a alimentação elétrica antes de fazer qualquer manutenção na unidade.</p> <p><i>📄 Em condições de trabalho intensivo, fazer Manutenção mais freqüentemente.</i></p>
--	--	--	--	--	--	--

	<p>✓ = Verificar ◇ = Trocar ● = Limpar ☆ = Substituir</p> <p>* Deve ser executado por um Técnico Miller</p>
A cada 3 meses	<p></p> <p>☆ Adesivos danificados ou ilegíveis</p>
	<p></p> <p>☆ Mangueira do gás danificada</p>
	<p></p> <p>✓ ☆ Cabos elétricos com isolamento defeituosa</p>
A cada 6 meses	<p></p> <p>● Roldanas de tração</p>
	<p></p> <p>● Limpar internamente com jato de ar seco e limpo ou aspirador de pó</p>

6-2. Proteção contra sobrecargas e proteção térmica

				<p>⚠ Desligue o Alimentador de arame e a Fonte de energia. Desligue o motor do Gerador.</p> <p>1 Disjuntor CB1</p> <p>CB1 protege o Alimentador contra sobrecargas. Eliminar o defeito e rearmar CB1.</p> <p>Fechar e trancar a porta.</p> <p>Proteção térmica</p> <p>A unidade tem uma proteção interna por termostato montado no barramento e o contator da Fonte de energia não é acionado se houver algum sobre-aquecimento. (Ver Seção 6-4).</p>
<p>Vista lateral interna</p>				

6-3. Eliminação dos fragmentos de filtro do gás de proteção

Vista traseira do Alimentador

⚠ Desligue a alimentação elétrica antes de fazer qualquer manutenção na unidade.

1 Conexão do filtro do gás de proteção

Remover a conexão da válvula do gás de proteção no painel traseiro do Alimentador.

Jogar um jato de ar comprimido pela extremidade macho da conexão para remover os fragmentos de filtro interno.

✂ Substituir a conexão caso o jato de ar comprimido não a tenha desobstruído.

Recolocar a conexão dentro da válvula do gás.

Apertar a conexão com 28 N.m.

Ferramentas usadas:


 3/4 in.

Ref. 263 836-A / 256 623-A

6-4. Manutenção corretiva

Defeito	Solução
O arame não avança; a unidade não funciona.	Colocar a chave LIGA/DESLIGA na posição "ON" (LIGA).
	Verificar as conexões do plugue PLG2 de 14-Pinos.
	Verificar a tensão de alimentação.
O arame não avança.	Verificar o disjuntor CB1 (ver Seção 6-2).
	Verificar as conexões do gatilho da pistola ao Alimentador. Verificar os fios e a chave do gatilho. Ver o manual do usuário da pistola.
	Chamar um Técnico Miller para verificar o motor do arame e a placa eletrônica de controle PC1.
O arame avança de forma irregular.	Reajustar o freio do carretel (ver Seção 4-7).
	Reajustar a pressão das roldanas de tração.
	Limpar ou substituir as roldanas de tração sujas ou gastas (ver Seção 4-2).
	Remover os respingos de solda e outras sujeiras do orifício do bocal da pistola.
	Substituir o bico de contato e/ou o guia do arame da pistola. Ver o manual do usuário da pistola.
	Usar o tipo e o modelo corretos de roldanas de tração (Ver Seção 4-2).
Chamar um Técnico Miller para verificar a placa eletrônica de controle PC1.	
O arame avança quando a chave "JOG" (Arame frio) é pressionada, mas não quando o gatilho da pistola é apertado.	Verificar as conexões do gatilho da pistola ao Alimentador. Verificar os fios e a chave do gatilho. Ver o manual do usuário da pistola.

SEÇÃO 7 – ESQUEMAS ELÉTRICOS

 ELECTRIC SHOCK HAZARD	⚠ WARNING
	<ul style="list-style-type: none"> • Do not touch live electrical parts. • Disconnect input power or stop engine before servicing. • Do not operate with covers removed. • Have only qualified persons install, use, or service this unit.

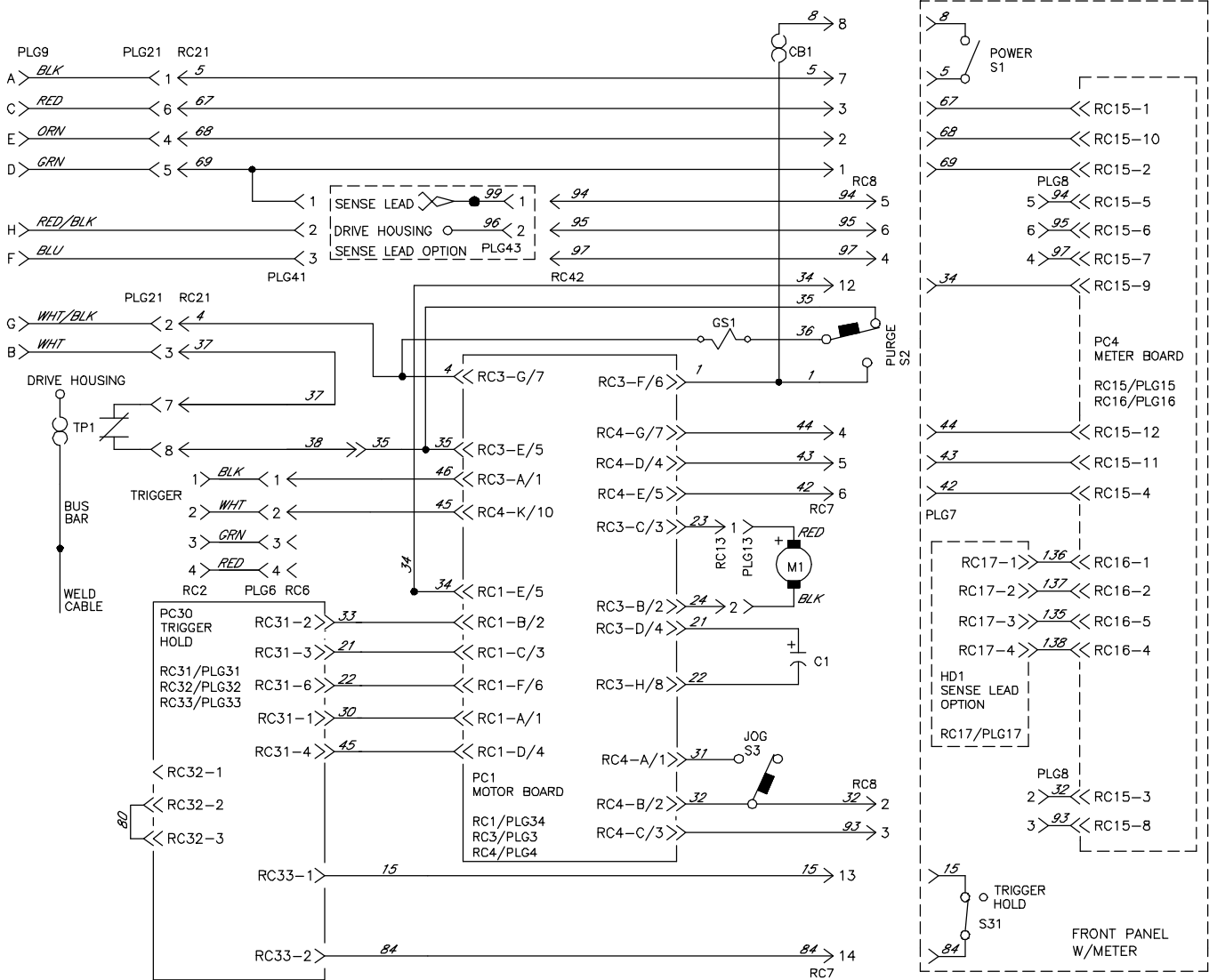



Figura 7-1. Esquema Elétrico

 ELECTRIC SHOCK HAZARD	WARNING <ul style="list-style-type: none"> Do not touch live electrical parts. Disconnect input power or stop engine before servicing. Do not operate with covers removed. Have only qualified persons install, use, or service this unit.

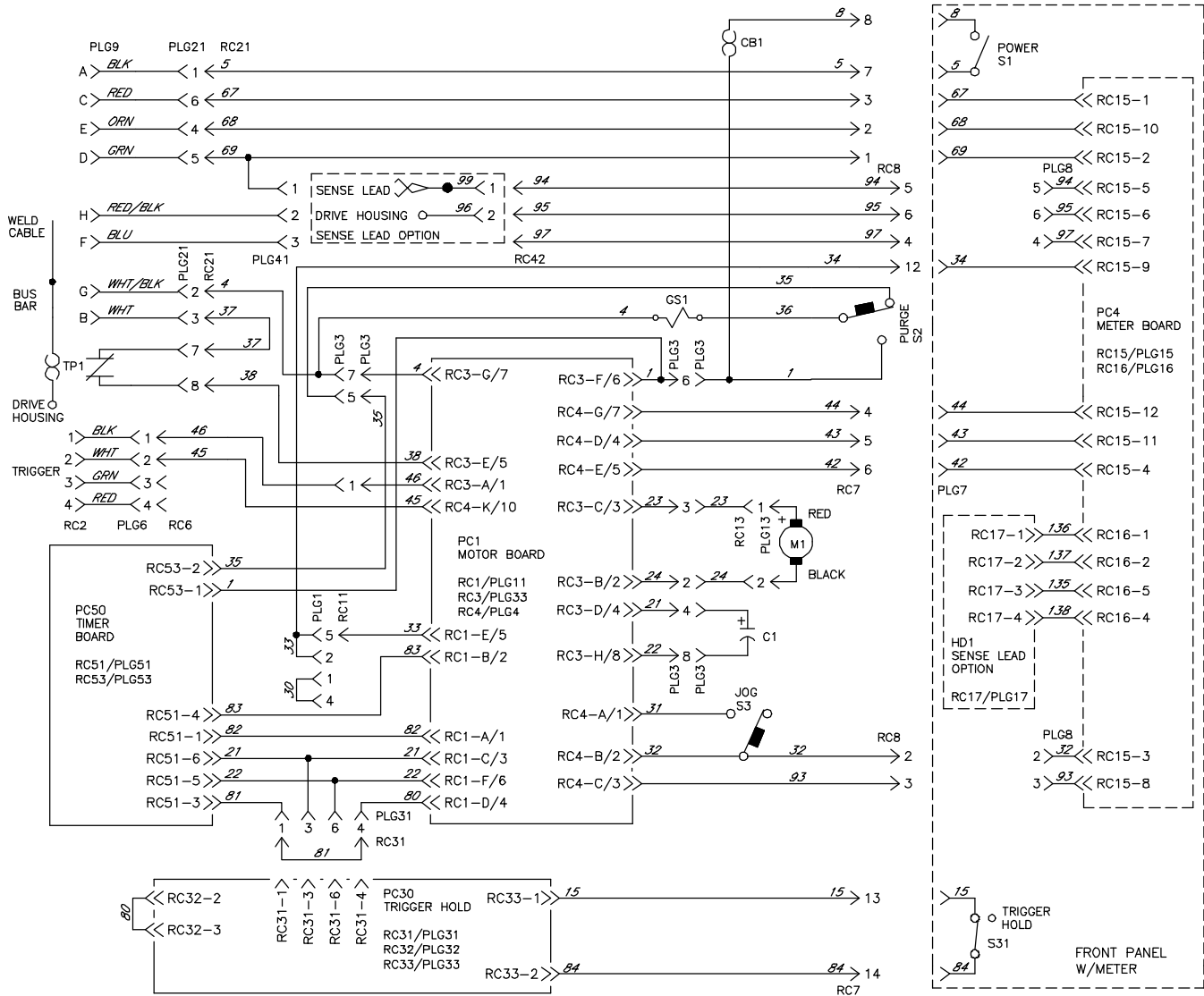


Figura 7-2. Circuit Diagram For Wire Feeder (w/Timer PCB Board)

SEÇÃO 8 – LISTA DE COMPONENTES

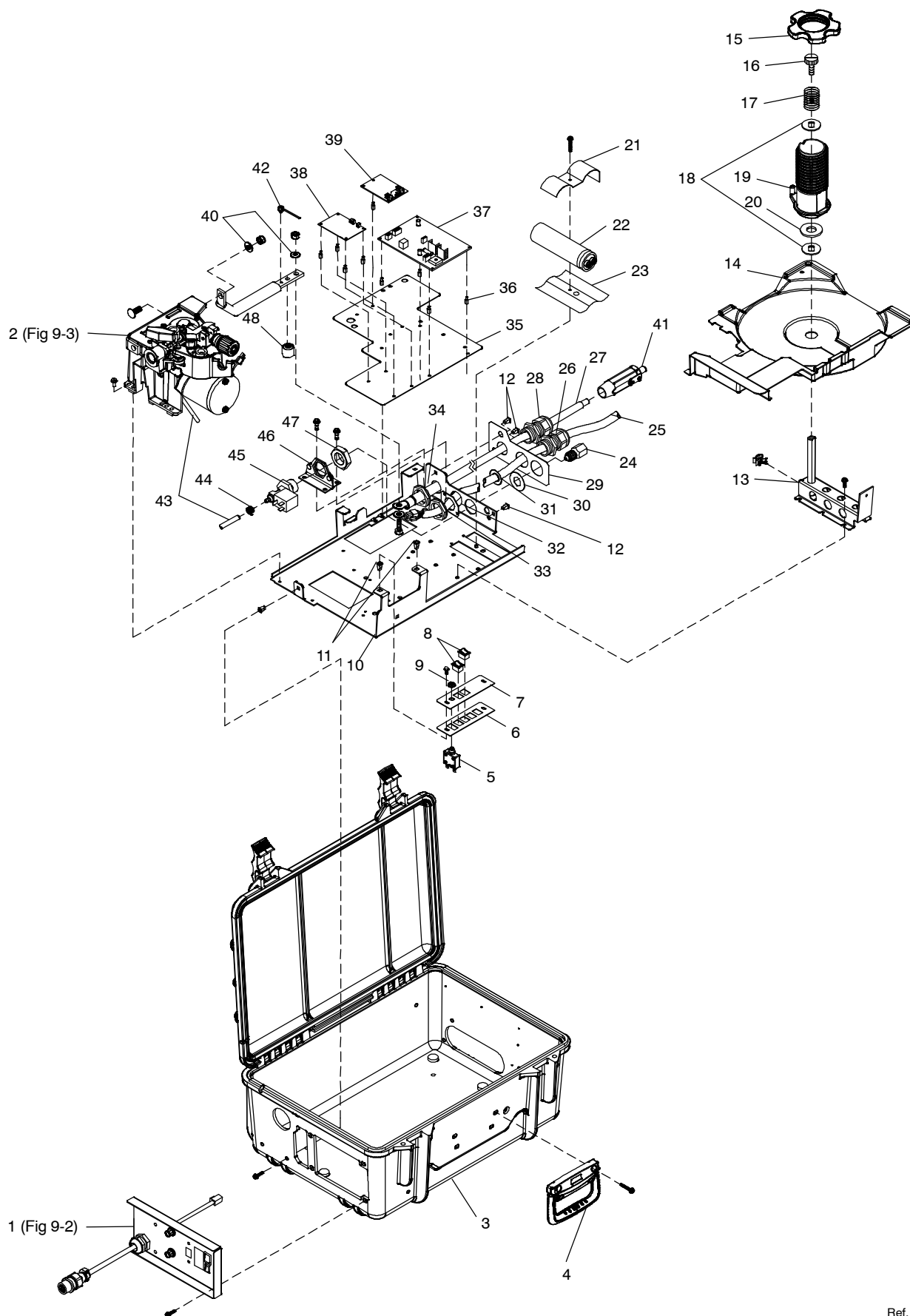


Figura 8-1. Conjunto Geral

Item No.	Diagram marking	Part No.	Description	Quantity
----------	-----------------	----------	-------------	----------

Figura 8-1. Conjunto Geral

1		Fig 9-2	Panel Assembly Front	1
2		Fig 9-3	Drive Assembly, Wire	1
3		252170	Case, Control Feeder Machined Blk Sc	1
3		268977	Case, Control Feeder (Timer Model)	1
4		208015	Handle, Rubberized Carrying	1
5	CB1	083432	Supplementary Pro, Man Reset 1P 10A 250VAC Frict	1
6		255703	Panel, Inner	1
7		262587	Plate, Inner	1
8	S2, S3	237328	Switch, Rocker Spdt 12A 125VAC On-None-(On) .187T	2
9		147195	Nut, 375-27 .54Hex .25H Nyl Flange .62D	1
10		252177	Chassis, Control Box	1
11		256594	Grommet, Scr No 8/10 Panel Hole .309X.315 .125H	2
12		256595	Grommet, Scr No 8/10 Panel Hole .270X.290 .062H	6
13		222103	Support, Spool	1
14		252186	Shroud, Wire	1
15		235607	Nut, Hub	1
16		237843	Knob, Brake Adjust	1
17		172918	Spring	1
18		231211	Washer, Anti-Turn	2
19		235608	Hub, Spool 12 Inch	1
20		058424	Washer, Fiber (Brake)	1
21		210133	Bracket, Capacitor Support SC12	1
22	C1	177360	Capacitor, Elctlt 20000 UF 45 VDC Can 1.40 Dia.	1
23		207678	Insulator, Capacitors	1
24		211989	Fitting, W/Screen	1
25		263280	Cable, Power (Includes)	17 in.
		079739	Conn, Circ Cpc Clamp Str Rlf Size 17-20 .703 Od	1
		600797	Cable, Port No 16 8/C Type Soow Rb Jkt	1.4 ft
	PLG9	141162	Housing Plug+Pins, (Service Kit)	As Rqd
	PLG21	115092	Housing Plug+Pins, (Service Kit)	As Rqd
	PLG41	131204	Housing Plug+Pins, (Service Kit)	As Rqd
26		139041	Bushing, Strain Relief .450/.709 Id X1.115 Mtg Hole	1
27		221346	Weld Cable Assembly, 4/0 (Includes)	1
		600324	Cable, Weld Cop Strd No 4/0 Ep Rubber Jacket 600V	22 in.
		009800	Term, Ring Tng 375 Stud Solistrand 4/0	1
28		215980	Bushing, Strain Relief .709/.984 Id X1.375 Mtg Hole	1
29		262418	Insulator, Rear Panel	1
30		252196	Bushing Gas Valve Opening	1
31		264951	Washer, Flat 1.125 Idx1.281 Odx.090T 6061 Al	1
32		263707	Spacer, 14-Pin Strain Relief	1
33		254843	Nut, Pg21 1.50Hex X .375H Aluminum	1
34		234126	Nut, Conduit 1.000 Npt Knurled	1
35		262420	Insulator, Motor	1
36		097132	Stand-Off, No 6-32 X .375 Lg .250 Hex Brs M&F	8
36		097132	Stand-Off, No 6-32 X .375 Lg .250 Hex Brs M&F (w/Timer PCB Board)	12
37	PC1	262423	Circuit Card Assy, Motor Speed Control	1
38	PC30	236780	Circuit Card Assy, Trigger Hold/Burnback (R)	1
39	PC50	250505	Circuit Card Assy, Timer Pre/Post/Bb Re-Trigger (Timer Model Only)	1
40		183387	Washer, Cone .380idx .860odx.109T Stl Pld 4000Lbs	2
41		242250	Conn, TW LK Insul Male (Twycyo/Lenco Type) HD 3/0-4/0	1
42	TP1	230471	Thermostat, Nc Open 140C Close 110C Snap Action	1
43		134834	Hose, SAE .187 Id X .410 Od XCoil	22 in.
44		149332	Clamp, Hose .405 - .485 Clp Dia Slftrng Olive Dra	1
45	GS1	228036	Valve, 24VAC 1Way .750-14 Thd 2.0MM Orf 100 PSI	1
46		252254	Bracket, Gas Valve	1
47		220805	Nut, 750-14 Knurled 1.68Dia .41H Nyl	1
48		026947	Stand-Off, Insul .250-20 X 1.000 Lg X .312 Thd	1
		252393	Label, Warn Gen Precaution Suitcase CE/Domestic	1
		196956	Label, Warning Electric Shock And Pinch Wordless	1
		252538	Label, Warning/Miller/12RC Side	2
	PLG1	115093	Housing Plug+Skts, (Service Kit)	1
	PLG3	115092	Housing Plug+Skts, (Service Kit)	1
	PLG4	115091	Housing Plug+Skts, (Service Kit)	1

Item No.	Diagram marking	Part No.	Description	Quantity
----------	-----------------	----------	-------------	----------

Figura 8-1. Conjunto Geral (continuação)

.....	PLG7	131056	.. Housing Rcpt+Skts, (Service Kit)	1
.....	PLG8	115093	.. Housing Plug+Skts, (Service Kit)	1
.....	PLG13	131054	.. Housing Rcpt+Skts, (Service Kit)	1
.....	PLG15	130203	.. Housing Plug+Skts, (Service Kit)	1
.....	PLG16	131055	.. Housing Rcpt+Skts, (Service Kit)	1
.....	PLG17	191929	.. Housing, Wire To Board Crimp Spox	1
.....	PLG31	153501	.. Housing Plug Pins+Skts, (Service Kit)	1
.....	PLG32	164899	.. Housing Plug Pins+Skts, (Service Kit)	1
.....	PLG33	131054	.. Housing Rcpt+Skts, (Service Kit)	1
.....	PLG34	115093	.. Housing Plug+Skts, (Service Kit)	1
.....	PLG43	131204	.. Housing Plug+Skts, (Service Kit)	1
.....	RC6	115090	.. Housing Plug+Pins, (Service Kit)	1
.....	RC7	131058	.. Housing Plug+Skts, (Service Kit)	1

Parts List for Timer Models Only (Not Shown in Figure 8-1)

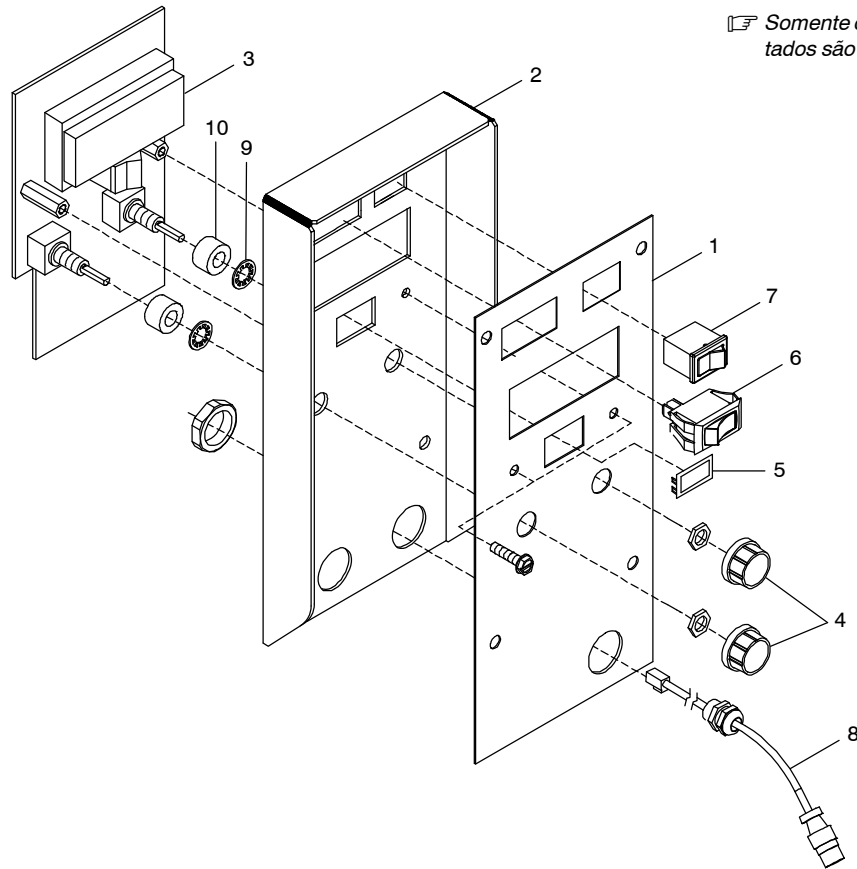
.....	239646	.. Meter, Flow (Includes)	1
.....	244371	.. Meter, Flow	1
.....	209578	.. Guard, Flow Meter	1
.....	209823	.. Guard, Support Flow Meter	1
.....	112090	.. Ftg, Pipe Brs	2
.....	209961	.. Hose	1
.....	149332	.. Clamp, Hose	2
.....	095637	.. Hose	1
.....	192757	.. Ftg, Hose	1
.....	256957	.. Nut, Acorn	2
.....	239201	.. Lift Eye	1
.....	239202	.. Plate, Backing Lift Eye	1
.....	256955	.. Cover, Screw	4
.....	242980	.. Label, Warning Falling Equipment	1

+Ao encomendar um componente no qual um adesivo estava originalmente fixado, deve-se encomendar o adesivo também.

Para garantir o desempenho original do seu equipamento, use somente peças de reposição sugeridas pelo Fabricante. Quando encomendar peças ao seu Distribuidor local, informe sempre o Modelo e o número de série do equipamento.

Notas

☞ Somente os componentes listados são fornecidos.



Ref. 264 188-A

Figura 8-2. Front Panel Assembly with Meters

Item No.	Dia. Mkgs	Part No.	Description	Quantity
----------	-----------	----------	-------------	----------

Figura 8-2. Front Panel Assembly with Meters (Figura 8-1 Item 1)

.. 1			Nameplate (Order By Model And Serial Number)	1
.. 2		263244	Panel, Front	1
.. 3	PC4	236698	Circuit Card Assy, Meter W/Amps (R)	1
.. 4		239822	Knob, Pointer .840 Dia X .125 Id Push On W/Spring	2
.. 5		133644	Frame, Snap-In Switch Rocker Panel Mtg	1
.. 6	S1	267296	Switch, Rocker SPST 15A 250VAC On-Off Visi Red Rock	1
.. 7	S31	217932	Switch, Rocker SPST .4VA 28VDC On-None-Off .187 Ter	1
.. 8		252262	Cable, Trigger 25 In Dual Schedule W/Strain Relief (Includes)	1
		139042	Bushing, Strain Relief .270/.470 Id X .804 Mtg Hole	1
	PLG6	115094	Housing Plug+Skts, (Service Kit)	1
		079531	Conn, Circ Cpc Clamp Str Rlf Size 11 .453 Od	1
	RC2	080328	Rcpt W/Skts, Free Hanging	1
		604571	Cable, Port No 18 4/C Type Sjo Nprn Jkt Re	1
.. 9		602209	Washer, Tooth.256 Idx0.478 Odx.028T Stl Pld Int.250 A	2
.. 10		251133	Spacer, Nylon .500 Od X .257 Id X .312 Lg	2

Para garantir o desempenho original do seu equipamento, use somente peças de reposição sugeridas pelo Fabricante. Quando encomendar peças ao seu Distribuidor local, informe sempre o Modelo e o número de série do equipamento.

☞ Somente os componentes listados são fornecidos.

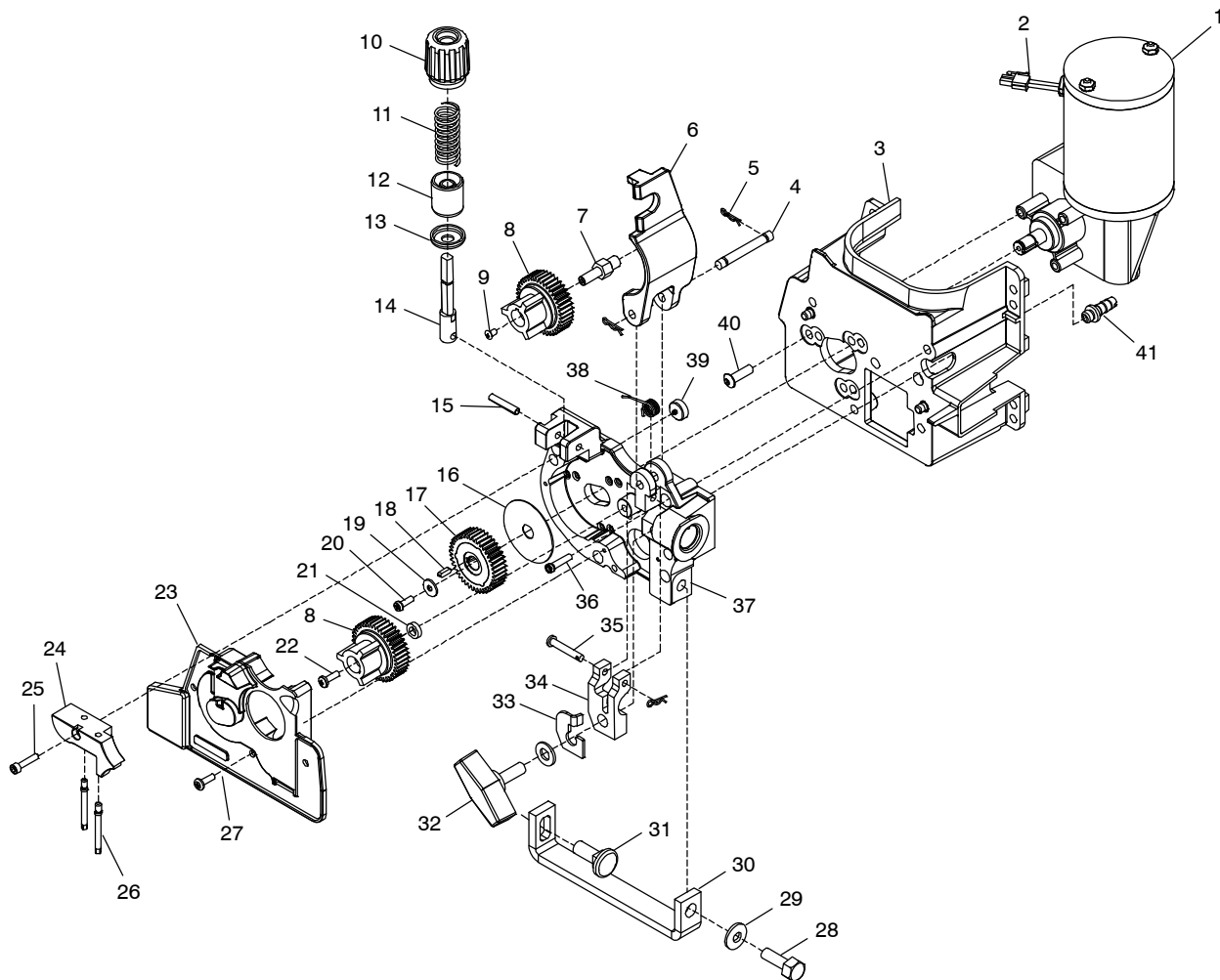


Figura 8-3. Drive Assembly, Wire

Item No.	Dia. Mkgs	Part No.	Description	Quantity
----------	-----------	----------	-------------	----------

Figura 8-3. Drive Assembly, Wire (Figura 8-1 Item 2)

1	M1	252214	Motor, Right Angle 24VDC	1
2	PLG4	131054	Housing Plug+Skts, (Service Kit)	1
3		252229	Insulator, Motor/Drive/Tach	1
4		079634	Pin, Hinge	1
5		151828	Pin, Cotter Hair .042 X .750	3
6		252235	Lever, Mtg Pressure Gear Machined	1
7		252238	Stand-Off, Drive Roll Carrier	1
8		172075	Carrier, Drive Roll W/Components 24 Pitch	2
9		228562	Screw, 006-32x .25 Pan Hd-Phl W/Ext Washer (Sems) Stl	1
10		196895	Knob, Pressure	1
11		252243	Spring, Cprsn Big	1
12		241856	Cup, Spring	1
13		085244	Washer, Cupped .328idx .812odx16gax.125 Lip	1
14		267899	Fastener, Pinned Machined	1
15		010224	Pin, Spring Cs .187 X 1.000	1
16		252230	Grommet, Motor Shaft	1
17		252786	Drive, Pinion 10mm Shaft	1
18		252220	Key, Stl 3mm/3mm X 10mm	1
19		602237	Washer, Flat .172idx0.500od X .048t Stl Pld Blk	1
20		174609	Screw, M 4- .7x 12 Cheese Hd Blk Din 84	1
21		166072	Spacer, Gear	1
22		273794	Screw, 250-20x1.38 Soc Hd-Hex Gr8 Pln	1
23		252785	Cover, Gear	1
24		252322	Block, Wire Inlet Guide	1
25		253404	Screw, 008-32x .75 Soc Hd-Hex Stl Pld Lkg Patch	1
26		252323	Pin, Wire Inlet Guide	2
27		258838	Screw, 008-32x .37 Pan Hd-Phl Stl Pld Zc Lkg Patch	3
28		601965	Screw, 375-16x1.00 Hex Hd-Pln Gr5 Pld Blk	1
29		183387	Washer, Cone .380idx .860odx.109t Stl Pld 4000lbs	1
30		252218	Bus Bar, Drive Housing	1
31		252232	Bolt, Crg Stl .375-16 X 1.000 Gr5 Pl Fhsh	1
32		124778	Knob, T 2.000 Bar W/.312-18 Stud 1.000 Lg Plstc	1
33		237188	Lock, Pin Power	1
34		234074	Clamp, Pin Power	1
35		234073	Pin, Hinge	1
36		252222	Screw, 010-32x .75 Soc Hd-Hex Stl Gr8 Pld Lkg Patch	4
37		253513	Housing, Wire Drive	1
38		222159	Spring, Torsion	1
39		253655	Insulator, Screw Motor	3
40		174610	Screw, M 6-1.0x 20 Soc Hd Button Cap Blk	3
41		144172	Ftg, Hose Brs Barbed M 3/16 TBG X .250-20	1

Para garantir o desempenho original do seu equipamento, use somente peças de reposição sugeridas pelo Fabricante. Quando encomendar peças ao seu Distribuidor local, informe sempre o Modelo e o número de série do equipamento.

Tabela 8-1. Kits de roldanas de tração e guias do arame

☞ A seleção das roldanas de tração deve se basear nas seguintes recomendações:

1. Roldanas com sulco em V para arames sólidos.
2. Roldanas com sulco em U para ligas leves e arames tubulares macios.
3. Roldanas com sulco em U serrilhado para arames muito macios (em geral, os tipos para revestimento duro).
4. Roldanas com sulco em V recartilhado para arames tubulares convencionais.
5. Para aplicações específicas, roldanas com tipos diferentes de sulco podem ser combinadas (exemplo: V recartilhado combinado com sulco em U).

Diâmetro do arame			Roldana de tração		Guia de entrada do arame
Fração	Decimal	Métrico	P/N	Tipo	
0,023/0,025"	0,023/0,025"	0,6 mm	087 130	Sulco em V	221 030
0,030"	0,030"	0,8 mm	053 695	Sulco em V	221 030
0,035"	0,035"	0,9 mm	053 700	Sulco em V	221 030
0,040"	0,040"	1,0 mm	053 696	Sulco em V	221 030
0,045"	0,045"	1,2 mm	053 697	Sulco em V	221 030
0,052"	0,052"	1,3 mm	053 698	Sulco em V	221 030
1/16"	0,062"	1,6 mm	053 699	Sulco em V	221 030
0,035"	0,035"	0,9 mm	072 000	Sulco em U	221 030
0,045"	0,045"	1,2 mm	053 701	Sulco em U	221 030
0,052"	0,052"	1,3 mm	053 702	Sulco em U	221 030
1/16"	0,062"	1,6 mm	053 706	Sulco em U	221 030
5/64"	0,079"	2,0 mm	053 704	Sulco em U	221 030
0,035"	0,035"	0,9 mm	132 958	V recartilhado	221 030
0,045"	0,045"	1,2 mm	132 957	V recartilhado	221 030
0,052"	0,052"	1,3 mm	132 956	V recartilhado	221 030
1/16"	0,062"	1,6 mm	132 955	V recartilhado	221 030
0,068-0,072"	0,068-0,072"	1,8 mm	132 959	V recartilhado	221 030
5/64"	0,079"	2,0 mm	132 960	V recartilhado	221 030
0,045"	0,045"	1,2 mm	083 489	U serrilhado	221 030
0,052"	0,052"	1,3 mm	083 490	U serrilhado	221 030
1/16"	0,062"	1,6 mm	053 708	U serrilhado	221 030
5/64"	0,079"	2,0 mm	053 710	U serrilhado	221 030

TRUE BLUE[®]

WARRANTY

Válida a partir de 01 de Janeiro de 2016
(Equipamentos com número de série começando por "MG" ou mais recentes)

*Dúvidas a respeito da
Garantia Miller?*

Consulte o seu
Distribuidor local
ou ITW Soldagem.

O seu Distribuidor Miller
oferece ainda...

Assistência Técnica

Você sempre recebe a
resposta rápida e confiável
da qual precisa. Peças de
reposição são disponíveis
rapidamente.

Suporte

Você precisa de respostas
rápidas a respeito de
problemas difíceis de
soldagem? Contate o seu
Distribuidor local ou a ITW
Soldagem. O
conhecimento e a
experiência do
Distribuidor e da Miller
estão à sua disposição
para ajudá-lo a cada
momento.

O presente Termo de Garantia Miller substitui todos os anteriores e é exclusivo, sem quaisquer outras garantias explícitas ou implícitas.

GARANTIA LIMITADA – Sujeita aos termos e condições abaixo, Miller Electric Mfg. Co., Appleton, Wisconsin (EUA), garante ao Comprador original que um equipamento novo Miller vendido depois que o presente Termo entrou em vigor não apresenta defeitos de materiais ou mão de obra na época do seu despacho por parte da Miller. **ESTA GARANTIA É DADA NO LUGAR DE QUAISQUER OUTRAS GARANTIAS EXPLÍCITAS OU IMPLÍCITAS, INCLUSIVE AS GARANTIAS DE COMERCIALIZAÇÃO E ADEQUAÇÃO DO EQUIPAMENTO.**

Dentro dos períodos de garantia listados abaixo, Miller ou seus Serviços Autorizados (SAMs) repararão ou substituirão peças ou componentes que apresentem defeito de material ou Mão de Obra.. Miller deve ser notificada por escrito dentro de trinta (30) dias contados da ocorrência do defeito ou falha, sendo que Miller dará as necessárias instruções quanto aos procedimentos a serem adotados. Se a notificação for submetida como reclamação da garantia online, a reclamação deve incluir uma descrição detalhada da falha e as medidas tomadas para solução de problemas a fim de identificar os componentes com falha e a causa desta falha.

Miller atenderá as solicitações de garantia dos equipamentos conforme listado abaixo quando o defeito ocorrer dentro dos períodos de garantia especificados. Todos os períodos de garantia são contados a partir da data de despacho do equipamento ao Comprador-Usuário original, sem ultrapassar doze meses do despacho a um Distribuidor Norte-Americano do Norte ou dezoito meses do despacho a um Distribuidor Internacional.

- 5 (cinco) anos para peças — 3 (três) anos para mão de obra
 - * Pontes retificadoras originais; somente tiristores ou transistores, diodos e blocos retificadores separados
- 3 (três) anos — Peças e mão de obra
 - * Dispositivos LCD auto-escurecedores para capacetes de proteção (exceto Série Classic) (salvo mão de obra)
 - * Máquina de soldagem movida a motor de combustão interna/Geradores
(NOTA: os motores dos Geradores têm garantia específica dada pelo próprio fabricante.)
 - * Fontes de energia inversoras (salvo quando especificado)
 - * Fontes de energia para corte a plasma
 - * Controles de processo
 - * Alimentadores de arame semi-automáticos e automáticos
 - * Fontes de energia dos tipos Transformador e Retificador
- 2 (dois) anos — Peças e mão de obra
 - * Dispositivos LCD auto-escurecedores para capacetes de proteção – somente Série Classic (salvo mão de obra)
 - * Extratores de fumos – Capture 5, Séries Filtair 400 e Industrial Collector
- 1 (um) ano — Peças e mão de obra (salvo quando especificado)
 - * Dispositivos de movimentação automática
 - * Unidades CoolBelt e CoolBand (salvo mão de obra)
 - * Sistema de secagem de ar dessecante
 - * Equipamentos externos de monitoração e sensores
 - * Acessórios opcionais de campo
(NOTA: acessórios opcionais de campo são cobertos pelo período de garantia restante do produto ao qual eles estão associados ou por um mínimo de 1 (um) ano — valendo o maior prazo.)
 - * Pedais de controle remoto RFCS (exceto RFCS-RJ45)
 - * Extratores de fumos – Filtair 130 e Séries MWX e SWX
 - * Geradores de Alta Freqüência (A.F.)
 - * Tochas de corte a plasma ICE/XT (salvo mão de obra)
 - * Fontes de energia, circuladores de água para aquecimento por indução
(NOTA: os registradores digitais têm garantia específica dada pelo próprio fabricante.)
 - * Bancos de carga e aferição
 - * Pistolas de soldar com motor incorporado (exceto pistolas Spoolmate)
 - * Unidades PAPR (salvo mão de obra)
 - * Posicionadores e seus controles
 - * "Racks"
 - * Carrinhos/reboques
 - * Ponteadeiras para soldagem por resistência
 - * Mecanismos de avanço do arame para soldagem ao arco submerso
 - * Circuladores de água

- * Tochas TIG (salvo mão de obra)
 - * Pedais e Controles remotos sem fio e receptores
 - * Bancadas e mesas de soldagem (salvo mão de obra)
 - * LiveArc Sistema de Gerenciamento de Desempenho de Soldagem
- 6 (seis) meses
 - * Baterias
 - * Pistolas Bernard (exceto Mão de Obra)
 - * Pistolas Tregaskiss (exceto Mão de Obra)
 - 90 (noventa) dias — Peças de
 - * Acessórios (kits)
 - * Lonas de proteção
 - * Bobinas e mantas, cabos e Controles não eletrônicos para Aquecimento por indução
 - * Pistolas M
 - * Pistolas MIG e tochas para Arco Submerso (SAW)
 - * Controles remotos e RFCS-RJ45
 - * Peças de reposição (exceto Mão de Obra)
 - * Pistolas Roughneck
 - * Pistolas com motor incorporado Spoolmate

A Garantia Miller[®] não se aplica a:

- Componentes consumíveis tais como bicos de contato, bicos de corte, contadores, escovas de motor elétrico, relés, tampas de bancadas de soldagem e cortinas de soldagem ou peças gastas por uso normal. (Exceções: a garantia cobre as escovas de motor elétrico e os relés de produtos movidos por motor de combustão interna.)**
- Itens fornecidos por Miller, mas fabricados por terceiros tais como motores de combustão interna ou acessórios padrão. Estes itens são cobertos pela Garantia do fabricante, quando houver.
- Equipamentos modificados por terceiros (isto é não por um Serviço Autorizado Miller – SAM) ou os que foram instalados, operados ou usados de forma incorreta ou em desacordo com os padrões industriais normais ou os que não tiveram manutenção normal e necessária ou os que foram utilizados fora das suas especificações.

OS PRODUTOS MILLER SÃO PREVISTOS PARA COMPRA E UTILIZAÇÃO POR USUÁRIOS NAS ÁREAS COMERCIAL E INDUSTRIAL E POR PESSOAS TREINADAS E EXPERIMENTADAS NO USO E NA MANUTENÇÃO DE EQUIPAMENTOS DE SOLDAR E CORTAR A PLASMA.

Em caso de pedido de garantia nas condições aqui descritas, Miller poderá, a seu único critério, adotar qualquer uma das seguintes providências: (1) Reparar; ou (2) Substituir; ou, em casos especiais e desde que devidamente autorizado por escrito pela Miller (3) Negociar ou assumir um custo razoável para a reparação ou a substituição dos itens envolvidos por parte de um Serviço Autorizado Miller (SAM); ou (4) Reembolsar o valor de aquisição (sendo deduzida uma depreciação razoável baseada no uso real) com o retorno à Miller do item considerado, os custos de despacho e transporte correndo por conta do cliente. Caso Miller opte pela reparação ou substituição, as condições são F.O.B. Fábrica ou Filial Miller ou Serviço Autorizado Miller (SAM) conforme determinado pela Miller. Conseqüentemente, não haverá compensação ou reembolso de qualquer tipo de despesa relacionada ao transporte.

DE ACORDO COM AS LIMITAÇÕES LEGAIS EVENTUALMENTE EXISTENTES, AS SOLUÇÕES AQUI OFERECIDAS SÃO ÚNICAS E EXCLUSIVAS. EM NENHUMA CIRCUNSTÂNCIA OU EVENTO PODERÁ MILLER SER RESPONSABILIZADA JURIDICAMENTE, DIRETA OU INDIRETAMENTE, POR DANOS ESPECÍFICOS (INCLUSIVE PERDA DE PATRIMÔNIO), INCIDENTAIS OU RESULTANTES (INCLUSIVE LUCRO CESSANTE), COM BASE EM CONTRATO, AGRAVO OU QUALQUER OUTRO EMBASAMENTO LEGAL.

QUALQUER GARANTIA EXPRESSA NÃO PREVISTA NO PRESENTE TERMO E QUALQUER GARANTIA IMPOSTA, AVAL E REPRESENTAÇÃO DE DESEMPENHO E QUALQUER OUTRA SOLUÇÃO POR QUEBRA DE CONTRATO OU QUALQUER OUTRO EMBASAMENTO LEGAL QUE, EXCETO PARA ESTA CLAUSULA, POSSA SURTIR POR IMPLICAÇÃO DE AÇÃO JUDICIAL, PRÁTICA DE COMÉRCIO OU TRANSCURSO DE NEGOCIAÇÃO, INCLUSIVE QUALQUER GARANTIA IMPOSTA DE PRÁTICA COMERCIAL OU DESEMPENHO PARA UMA FINALIDADE PARTICULAR, COM RESPEITO A QUALQUER E TODO EQUIPAMENTO FORNECIDO POR MILLER, É EXCLUÍDA E REJEITADA POR MILLER.

Esta garantia original foi elaborada com termos jurídicos de língua inglesa. No caso de qualquer reclamação ou desacordo, prevalecerá o significado das palavras em inglês.





Registro do Equipamento

Preencha o quadro abaixo para controle e uso da Garantia.

Modelo

Número de série/Versão

Data da Compra, número da Nota Fiscal e Fornecedor

(Data da entrega do equipamento ao Cliente original.)

Distribuidor

Endereço

Cidade

UF

CEP



Para Assistência Técnica

Contate um DISTRIBUIDOR ou um SERVIÇO AUTORIZADO MILLER

Sempre informe o Modelo, a Versão e o número de série do Equipamento.

Contate um distribuidor ou um serviço autorizado Miller

Equipamentos e Consumíveis para Soldagem

Acessórios opcionais

Equipamentos de Proteção Individual

Assistência Técnica e Reparação

Peças de reposição

Treinamento (Cursos, Vídeos, Livros)

Manuais Técnicos (Manutenção Preventiva e Corretiva e Listas de Componentes)

Esquemas Elétricos e Eletrônicos

Literatura e Informações Técnicas sobre Processos de Soldagem e Corte a Plasma

Para localizar um Distribuidor Miller ou um Serviço Autorizado Miller (SAM), visite o site www.itwsoldagem.com.br ou chame (0xx11) 5514-3366.

Contate a Entregadora para:

Em casos de perda ou dano durante o transporte, preencha uma Reclamação.

Para assistência no preenchimento ou no encaminhamento de Reclamações, contate o seu Distribuidor e/ou ITW Soldagem.

Miller Electric Mfg. Co.

Uma Empresa do Grupo Illinois Tool Works
1635 West Spencer Street
Appleton, WI 54914 USA

Importador:
ITW Welding Produtos para Soldagem Ltda
Rua Gomes de Carvalho, 1306 - Cj. 21
São Paulo-SP
04547-005 Brasil
CNPJ 01.751.969/001-67

Para contatos Internacionais visite
www.MillerWelds.com

