

MANUAL

DYNASTY 350 MILLER

PORTUGUES



LOCAÇÃO E VENDA
MÁQUINAS DE SOLDA E CORTE

ALUGUEL E VENDA DE MÁQUINAS DE
SOLDA E CORTE PLASMA

TODOS OS PROCESSOS DE SOLDAGEM

TRABALHAMOS EXCLUSIVAMENTE COM
AS MELHORES MÁQUINAS DO MUNDO

ASSESSORIA PARA PROCESSOS ESPECIAIS

TECNOLOGIA ATUALIZADA PARA
GARANTIR O MELHOR CUSTO BENEFÍCIO

AUMENTO DE PRODUTIVIDADE SOLDADOR-PEÇA

REDUÇÃO DE CUSTO COM ENERGIA



MIG MAG · TIG · ARCO SUBMERSO · MULTIPROCESSO · RETIFICADORAS CORTE PLASMA
INVERSORAS · ELETRODO · GERADORES DE ENERGIA · ROBÔS

www.aventa.com.br | contato@aventa.com.br



OM-216 869+216 869A-BR

Maio 2007/Octubro 2007

Processos



Soldagem TIG (GTAW)



Soldagem Eletrodo Revestido (SMAW)

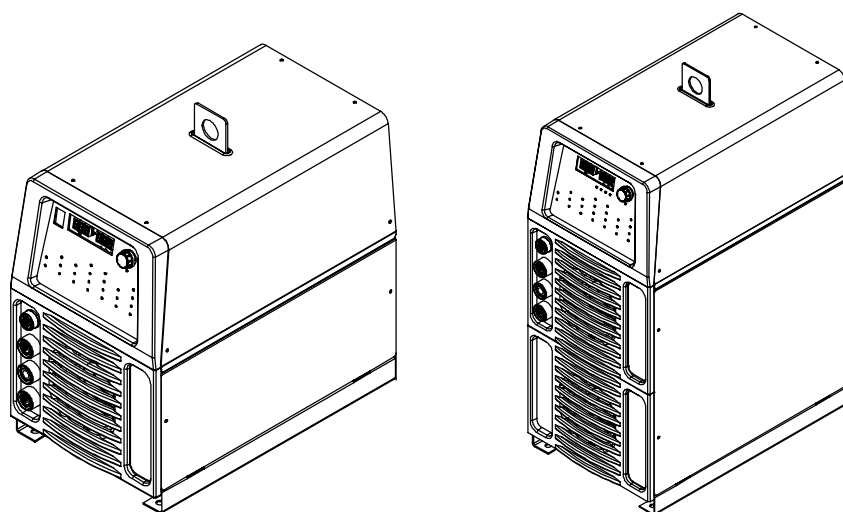
Descrição



Modelos c/ Auto-Line 208/575 V
Fonte de Energia p/ Soldagem a Arco

Dynasty[®] 350, 700 Maxstar[®] 350,700

com carrinho e circulador de água opcionais



Visite os nossos sites
www.MillerWelds.com
www.itwsoldagem.com.br

MANUAL DO USUÁRIO

Arquivo: TIG (GTAW)



Da Miller para você

Obrigado e Parabéns por ter escolhido Miller. O seu trabalho pode agora ser bem feito; sempre. Sabemos que não poderia ser diferente pois não há nenhuma vantagem em se fazer retrabalho.

É por esta razão que desde 1929, quando Niels Miller começou a produzir máquinas de soldar, ele se certificou de que os produtos Miller ofereciam vida útil longa e qualidade superior. Como você, os clientes dele não podiam merecer nada menos. Os produtos Miller tinham que ser acima do melhor que podiam ser; o melhor que se poderia comprar.

Hoje os Profissionais que fabricam e vendem produtos Miller continuam a tradição. Eles têm o mesmo compromisso em fornecer equipamentos e serviços que garantam os mais elevados padrões de qualidade e de satisfação estabelecidos em 1929.

O presente Manual do Usuário é feito para ajudá-lo a obter o máximo possível de um produto Miller. Por favor, leia as recomendações relativas à Segurança. Elas irão ajudá-lo a proteger-se contra perigos potenciais no local de trabalho. Fizemos com que a instalação do equipamento seja rápida e fácil. Com Miller, você pode contar com anos de serviços



Miller is the first welding equipment manufacturer in the U.S.A. to be registered to the ISO 9001:2000 Quality System Standard.

confiáveis aplicando a manutenção apropriada no produto. E se, por alguma razão, a máquina precisar de conserto, há uma seção relativa à reparação que o ajudará a identificar a causa do problema. As listas de componentes irão ajudá-lo a decidir qual peça, exatamente, será necessária para corrigir o problema. São igualmente fornecidos os termos da Garantia e informações relativas à Manutenção para o modelo adquirido.

Miller Electric fabrica uma linha completa de Equipamentos para Soldagem e Corte a Plasma. Para informações sobre os produtos Miller, contate o Distribuidor Miller local e solicite a última edição do Catálogo Geral ou Folhetos individuais. **Para localizar o Distribuidor mais próximo, consulte nosso site www.itwsoldagem.com.br**



GARANTIA MILLER

Feita não somente como sinônimo da nossa Qualidade, mas para, quando necessário, permitir que um cliente Miller seja atendido da forma mais rápida e simples possível.

Miller oferece um Manual Técnico que contém informações ainda mais detalhadas a respeito da reparação e dos componentes da sua máquina. Para obter um Manual Técnico, entre em contato com o Distribuidor Miller local ou acesse nosso site www.MillerWelds.com (Formato Adobe Acrobat). O Distribuidor Miller pode ainda fornecer literatura sobre Processos de Soldagem tais como Eletrodo Revestido (SMAW), TIG (GTAW), MIG/MAG (GMAW), MIG/MAG pulsado (GMAW-P), Arame tubular (FCAW) e Arame de alma metálica (GMAW-MC).



ÍNDICE

SEÇÃO 1 - SEGURANÇA - LEIA ANTES DE USAR O APARELHO	3
1-1. Símbolos utilizados.....	3
1-2. Símbolos relativos a perigos em soldagem ao arco.....	3
1-3. Símbolos adicionais relativos à Instalação, Operação e Manutenção.....	5
1-4. Principais Normas de Segurança.....	6
1-5. Informações sobre campos eletromagnéticos.....	6
SEÇÃO 2 - DEFINIÇÕES	7
2-1. Símbolos e definições.....	7
SEÇÃO 3 - INSTALAÇÃO	8
3-1. Especificações.....	8
3-2. Fator de Trabalho e Sobreaquecimento.....	10
3-3. Seleção do local de trabalho.....	11
3-4. Queda de máquina.....	11
3-5. Características elétricas de alimentação.....	12
3-6. Alimentação elétrica - Modelos 350.....	16
3-7. Alimentação elétrica - Modelos 700.....	18
3-8. Terminais de saída e seleção dos cabos de soldagem.....	20
3-9. Soquete "Remote 14" (usado sem conexão Automação).....	21
3-10. Tomada dupla 115 Vca, disjuntor CB1 e chave LIGA/DESLIGA.....	21
3-11. Conexões do gás.....	22
3-12. Conexões para a soldagem TIG com pulso de A.F. e Lift-Arc.....	22
3-13. Conexões do Circulador de água e operação.....	23
SEÇÃO 4 - OPERAÇÃO	24
4-1. Controles.....	24
4-2. "Encoder".....	25
4-3. Ajuste da Corrente.....	25
4-4. Amperímetro e Mostrador dos parâmetros.....	25
4-5. Voltímetro e Mostrador de parâmetro selecionado.....	25
4-6. Seleção do Tipo de corrente (Polaridade).....	26
4-7. Seleção do Processo.....	26
4-8. Abertura do arco TIG Lift-Arc e com pulso de A.F.....	27
4-9. Comando do contator (Saída).....	28
4-10. Parâmetros da Pulsação.....	29
4-11. Controles do Programador.....	30
4-12. Controles do Gás/Reforço do arco (Pré-vazão/Pós-vazão/Reforço do arco/Purga).....	31
4-13. Forma da Onda de saída ca (somente nos Modelos Dynasty).....	32
4-14. Memória (Endereços 1-9 de armazenamento dos Programas).....	33
4-15. Reinicialização aos ajustes padrão da fábrica.....	34
4-16. Visualização das versões de software e de revisão.....	34
4-17. Contadores de Tempo de arco e de Ciclos de soldagem.....	35
SEÇÃO 5 - FUNÇÕES AVANÇADAS	36
5-1. Acesso às Funções avançadas.....	36
5-2. Parâmetros programáveis da Abertura de arco TIG.....	37
5-3. Comando da Saída (contator) e modos de acionamento do gatilho da tocha.....	38
5-4. Seleção da forma da Onda de saída (somente nos Modelos Dynasty).....	43
5-5. Seleção independente da Amplitude.....	44
5-6. Soldagem por Pontos.....	44
5-7. Seleção da Tensão em vazio (Eletrodo Revestido).....	44
5-8. Funções de Bloqueio.....	45
5-9. Soldagem pulsada com os mostradores em branco.....	47

ÍNDICE (continuação)

SEÇÃO 6 - MANUTENÇÃO PREVENTIVA E CORRETIVA	48
6-1. Manutenção Preventiva.....	48
6-2. Limpeza interna da Fonte.....	49
6-3. Manutenção do líquido refrigerante e lubrificação do motor.....	49
6-4. Manutenção corretiva.....	50
SEÇÃO 7 - ESQUEMAS ELÉTRICOS	52
SEÇÃO 8 - ALTA FREQUÊNCIA (A.F.)	65
8-1. Processos de Soldagem com A.F.....	65
8-2. Instalação incorreta.....	65
8-3. Instalação correta.....	66
SEÇÃO 9 - SELEÇÃO E PREPARAÇÃO DO ELETRODO TIG - SOLDAGEM cc e ca COM INVERSORES	67
9-1. Seleção do Eletrodo de tungstênio (use luvas limpas para não contaminar o eletrodo)...	67
9-2. Preparação do Eletrodo de tungstênio.....	67
SEÇÃO 10 - LISTAS DE COMPONENTES - MODELOS 350	68
SEÇÃO 11 - LISTAS DE COMPONENTES - MODELOS 700	77
SEÇÃO 12 - LISTAS DE COMPONENTES - CARRINHO	86
SEÇÃO 13 - LISTAS DE COMPONENTES - CIRCULADOR DE ÁGUA	
GARANTIA	

SEÇÃO 1 - SEGURANÇA - LEIA ANTES DE USAR O APARELHO

▲ **Atenção: proteja-se e proteja os outros contra ferimentos - leia e siga a regras abaixo.**

1-1. Símbolos utilizados



Significa Atenção! Preste atenção! Este procedimento pode acarretar em algum perigo! Os perigos possíveis são identificados pelos símbolos ao lado.

▲ **Identifica uma mensagem especial de segurança**

☞ Significa "Nota" não relacionada à segurança



Este grupo de símbolos significa Atenção! Preste atenção! Possíveis perigos de CHOQUE ELÉTRICO, PARTES MÓVEIS e PARTES QUENTES. Ver os símbolos e as instruções abaixo relativas às ações necessárias para evitar acidentes.

1-2. Símbolos relativos a perigos em soldagem ao arco

▲ **Os símbolos mostrados abaixo são utilizados em todo este Manual para identificar e chamar a atenção sobre perigos potenciais. Quando você vê um símbolo, Preste Atenção e siga as instruções dadas para evitar o perigo correspondente. As Informações de Segurança fornecidas são apenas parte das encontradas nas normas listadas na Seção 1-4. Leia e siga todas as Normas de Segurança.**

▲ **Somente pessoas qualificadas devem instalar, operar, fazer manutenção e reparar este equipamento.**

▲ **Quando o equipamento estiver operando, afastar qualquer pessoa estranha à operação, especialmente crianças.**



CHOQUE ELÉTRICO pode matar

Tocar partes energizadas eletricamente pode provocar choque fatal ou queimaduras graves. O circuito de soldagem fica energizado cada vez que a saída de uma máquina é ativada. Os circuitos de alimentação elétrica e internos da máquina são igualmente energizados quando a chave Liga/Desliga está na posição "ON" (Liga). Em soldagem semi-automática ou automática, o arame, o carretel de arame, o mecanismo de avanço do arame, as roldanas de tração e todas as partes metálicas em contato com o arame-eletrodo estão sob tensão elétrica. Um equipamento instalado de forma incorreta ou aterrado de forma inadequada é fonte de perigo.

- Não toque em partes energizadas eletricamente.
- Use luvas e roupa de proteção isolantes, secas e sem rasgos.
- Mantenha-se isolado com o uso de anteparos ou suportes isolantes e secos a fim de evitar o contato físico com a Obra ou o piso.
- Não trabalhe com corrente alternada (ca) em áreas molhadas, se a sua movimentação não for livre ou se houver perigo de queda.
- SOMENTE trabalhe com corrente alternada (ca) se for um requisito do processo de soldagem.
- Se for necessário trabalhar com corrente alternada (ca) e se o equipamento assim permitir, use um controle remoto para o ajuste dos parâmetros de soldagem.
- Cuidados adicionais de segurança são necessários em qualquer uma das seguintes situações perigosas em matéria de eletricidade: locais molhados ou uso de roupa úmida; estruturas metálicas tais como pisos, grades ou andaimes; posição baixa tal como sentado, ajoelhado ou deitado; ou quando há um grande risco de contato inevitável ou acidental de contato com a Obra ou o Terra. Para estas condições, use o equipamento indicado a seguir, na ordem dada: 1) máquina de tensão constante (cc - arame); 2) Retificador (cc - eletrodo revestido); 3) Transformador (ca) com baixa tensão em vazio. De forma geral, recomenda-se o uso de máquina de tensão constante (cc - arame). E nunca trabalhe sozinho!
- Sempre desligue a alimentação elétrica ou pare o motor do gerador antes de instalar, fazer manutenção preventiva ou corretiva num equipamento. Trave a chave geral de entrada e afixe um aviso nela de acordo com OSHA 29 CFR 1910.147 (ver Normas de Segurança).
- Instale e aterre o equipamento de acordo com o Manual do Usuário e as normas nacionais e locais.
- Verifique sempre o aterramento da rede de alimentação; assegure-se de que o fio de aterramento do cabo de alimentação está ade-

quadamente conectado ao terminal "Terra" da chave geral ou que o plugue do cabo está conectado a uma tomada devidamente aterrada.

- Quando fizer as ligações de entrada, conecte primeiramente o condutor de aterramento e efetue uma dupla verificação das conexões.
- Verifique frequentemente o cabo de alimentação elétrica, procurando sinais de danos ou condutores sem isolamento; substitua imediatamente o cabo se ele estiver danificado; condutores sem isolamento podem matar.
- Desligue sempre o equipamento quando ele não está em uso.
- Não use cabos elétricos gastos, danificados ou emendados.
- Nunca passe ou enrole cabos elétricos no corpo.
- Caso a Obra deva ser aterrada, aterre-a diretamente com um condutor específico.
- Não toque o eletrodo caso você esteja em contato com a Obra, com o "Terra" ou com o eletrodo de uma outra máquina.
- Use somente Equipamentos em bom estado de funcionamento. Conserte ou substitua sistematicamente componentes danificados. Faça a manutenção do Equipamento de acordo com o Manual.
- Não toque em porta-eletrodos conectados a duas máquinas de soldar ao mesmo tempo pois uma dupla tensão em vazio pode estar presente.
- Use cinto de segurança ao trabalhar em local elevado.
- Mantenha sempre todos os painéis e tampas do Equipamento firmemente fixados.
- Fixe o cabo Obra diretamente na peça ou na bancada, o mais perto possível do local da solda e com um contato elétrico firme.
- Isole o grampo do cabo Obra para evitar que ele entre em contato com objetos metálicos quando ele não estiver conectado a alguma peça.
- Nunca conecte mais de um cabo de soldagem num terminal de saída.

EM FONTES INVERSORAS, mesmo depois de desligadas, HÁ UMA TENSÃO CONTÍNUA (cc) REMANESCENTE.

- Desligue a Fonte inversora, desconecte o cabo de alimentação elétrica e descarregue os seus capacitores de entrada de acordo com as instruções dadas na Seção "Manutenção" do Manual antes de tocar em qualquer componente interno que seja.



FUMOS e GASES - PERIGOS

A soldagem produz fumos e gases. A inalação destes fumos e gases pode ser perigosa para a saúde.

Mantenha sempre a cabeça fora dos fumos e não os inale.

- Em local de trabalho interno, ventilar a área de soldagem e/ou colocar um exaustor à proximidade do arco de soldagem para a remoção dos fumos e dos gases.
- Nos locais pouco ventilados, use um aparelho de respiração com suprimento de ar devidamente aprovado.
- Leia cuidadosamente as especificações de segurança e as instruções dos fabricantes de metais, consumíveis, revestimentos diversos de proteção, solventes e desengraxantes.

- Somente trabalhe em local confinado se ele estiver bem ventilado ou se usar um aparelho de respiração com alimentação de ar. Sempre deve haver um Segurança treinado nas proximidades. Os fumos e gases de soldagem podem deslocar o ar, baixar o teor de oxigênio e provocar lesões ou morte. Assegure-se de que o ar inalado é de boa qualidade.
- Nunca solde perto de locais onde se executam trabalhos de desengraxamento, limpeza química ou pulverização. O calor e os raios emitidos pelo arco podem reagir com vapores e gerar gases altamente tóxicos e irritantes.
- Nunca solde metais revestidos tais como chapas galvanizadas ou com proteção de chumbo ou cádmio a não ser que o revestimento tenha sido removido do local da solda, que o local de trabalho seja bem ventilado e, se necessário, sem que use um aparelho de respiração com suprimento de ar. Quando soldados, os revestimentos e os metais que contenham os elementos citados acima podem gerar fumos tóxicos.



ARCO pode queimar olhos e pele

Um arco de soldagem produz raios intensos visíveis e invisíveis (ultravioletas e infravermelhos) que podem queimar os olhos e a pele. A solda produz respingos e pode expelir faíscas.

- Use sempre uma máscara protetora com um filtro de grau adequado para proteger a face e os olhos quando executar uma solda ou acompanhar a sua execução (ver ANSI Z49.1 e Z87.1 incluídas na lista de Normas de Segurança).
- Use sempre óculos de segurança com protetores laterais por baixo da máscara protetora.
- Use anteparos para proteger terceiros da luz do arco; avise terceiros de que não devem olhar para um arco elétrico.
- Use roupa de proteção feita de material durável e resistente ao fogo (couro ou lã) juntamente com botas ou sapatos de segurança.

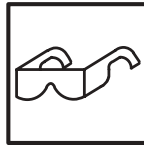


SOLDA pode causar fogo ou explosões

Soldar recipientes fechados tais como tanques, tambores ou canalizações pode fazê-los explodir. Pode haver ocorrência de faíscas e respingos. As faíscas, os respingos, a peça soldada e um equipamento sobreaquecido podem causar incêndios e queimaduras. O contato acidental do eletrodo com objetos metálicos pode causar faíscas, explosões, sobreaquecimento ou incêndios. Assegure-se de que o local de trabalho é seguro antes de executar uma solda.

- Remova todos os materiais inflamáveis existentes num raio de 10 m do local de soldagem. Caso a remoção não seja possível, cubra-os cuidadosamente com mantas apropriadas.
- Não solde em locais onde as faíscas possam atingir materiais inflamáveis.
- Proteja-se e proteja terceiros contra faíscas, respingos e partes metálicas quentes.
- Fique atento ao fato de faíscas e partículas quentes da soldagem poderem passar facilmente para outras áreas através de pequenas fendas e aberturas.
- Fique atento às possibilidades de incêndio e tenha sempre um extintor por perto.
- Esteja ciente de que soldar num telhado, piso, parede ou divisória pode causar incêndio no lado oposto.
- Não solde em recipientes fechados tais como tanques, tambores ou canalizações, a não ser que eles tenham sido preparados corretamente de acordo com a norma AWS F4.1 (ver Normas de Segurança).
- Conecte o cabo Obra à peça a ser soldada tão perto quanto possível do local da solda de forma a reduzir o comprimento do circuito de soldagem, as quedas de tensão e as fugas da corrente por eventuais caminhos ocultos que podem causar choques elétricos e incêndios.
- Não use uma máquina de soldar para descongelar tubulações.
- Retire o eletrodo revestido do porta-eletrodo ou corte o arame-eletrodo rente ao bico de contato quando não estiver soldando.

- Use roupa de proteção como luvas, perneiras, jaqueta, calça sem bainha, botas de cano alto e avental, sem manchas de óleo.
- Antes de começar a soldar, retire o seu isqueiro, fósforos ou outros objetos combustíveis dos seus bolsos.
- Siga as recomendações da OSHA 1910.252 (a) (2) e NFPA 51B a respeito de trabalhos quentes e mantenha um vigia e um extintor por perto.



FAÍSCAS e RESPINGOS - PERIGOS

- Soldar, martelar, escovar e esmerilhar são operações que produzem faíscas e partículas que voam. À medida que uma solda esfria, pode haver projeções de escória.
- Use óculos de segurança com protetores laterais mesmo por baixo da máscara de soldar.



GASES ACUMULADOS - PERIGOS

- Feche os cilindros de gás quando não estão sendo usados.
- Ventile sempre locais de trabalho confinados ou use um aparelho para respiração com suprimento de ar devidamente aprovado.



PEÇAS QUENTES - PERIGOS

- Não toque em peças quentes com as mãos nuas.
- Deixe uma pistola ou tocha esfriar antes de consertá-la.
- Para manusear peças quentes, use ferramentas adequadas e/ou luvar de soldar grossas e isolantes assim como roupa adequada para evitar queimaduras.



MARCAPASSOS - PERIGOS

- Campos magnéticos podem afetar marcapassos. Portadores de marcapasso devem se manter afastados de uma área de soldagem.
- Portadores de marcapasso devem consultar o seu médico antes de se aproximar de uma área onde se solda, goiva, corta a plasma ou faz-se pontos de solda.



RUÍDO pode afetar a audição

- O ruído de alguns Equipamentos ou processos de soldagem e de corte a plasma podem prejudicar a audição.
- Use protetores de ouvido aprovados quando o nível de ruído é alto.



CILINDROS DE GÁS - PERIGOS

- Os cilindros de gás de proteção contêm gás sob alta pressão. Se danificado, um cilindro pode explodir. Como cilindros de gás são normalmente usados em alguns processos de soldagem, eles devem ser manuseados com cuidado.
- Proteja cilindros de gás contra um aquecimento excessivo e contra choques mecânicos, escórias, chamas, faíscas e arcos elétricos.
- Mantenha sempre os cilindros de gás na posição vertical e amarre-os num suporte adequado de forma que não possam tombar.
- Mantenha cilindros de gás afastados dos circuitos de soldagem e de quaisquer outros circuitos elétricos.
- Nunca use um cilindro de gás como descanso de uma pistola de soldar.
- Nunca deixe um eletrodo entrar em contato com um cilindro de gás.
- Nunca solde num cilindro pressurizado; há perigo de explosão.
- Use somente cilindros de gás, reguladores de pressão, mangueiras e conexões adequados para cada aplicação específica; mantenha-os a todos os seus acessórios em bom estado.
- Vire o rosto quando abrir a válvula de um cilindro.

- Mantenha o capacete protetor sobre a válvula de saída do cilindro enquanto ele não estiver instalado ou não estiver em uso.
- Leia e siga as instruções dos fornecedores relativas aos cilindros de gás comprimido e equipamentos associados assim como a publicação CGA P-1 da lista de Normas de Segurança.
- Use o Equipamento adequado, os procedimentos corretos e um número suficiente de pessoas para levantar ou deslocar cilindros.
- Leia e siga as instruções dos fornecedores relativas aos cilindros de gás comprimido e equipamentos associados assim como a publicação P-1 da Compressed Gas Association (CGA) indicada na lista de Normas de Segurança.

1-3. Símbolos adicionais relativos à Instalação, Operação e Manutenção



PERIGOS de incêndios e explosões

- Não instale ou coloque o Equipamento ligado sobre ou perto de superfícies combustíveis.
- Não trabalhe com uma máquina de soldar perto de materiais inflamáveis.
- Não sobrecarregue a fiação e assegure-se de que a rede elétrica é adequadamente dimensionada e protegida antes de ligar do Equipamento.



PERIGOS com quedas de objetos

- Use somente o olhal para levantar uma máquina; NÃO levanta-la com o seu carrinho e os cilindros de gás ou qualquer outro acessório conectado.
- Utilize um dispositivo de capacidade adequada para levantar ou suportar a máquina.
- Quando usar uma empilhadeira para deslocar uma máquina, assegure-se que o garfo é suficientemente comprido para ultrapassar do lado oposto da máquina.



SOBRECARGAS são perigosas

- Respeite o período de resfriamento da máquina; observar o Fator de Trabalho nominal.
- Diminua a corrente de soldagem ou o Fator de Trabalho antes de recomeçar a soldar.
- Não obstrua nem filtre o fluxo do ar de ventilação da máquina.



PLACAS ELETRÔNICAS - CUIDADOS

- Use uma pulseira especial aterrada ANTES de manusear placas eletrônicas ou tocar em componentes eletrônicos.
- Use embalagens anti-estáticas para armazenar ou transportar placas eletrônicas.



PEÇAS EM MOVIMENTO - PERIGOS

- Mantenha-se afastado de partes de máquina que estejam em movimento.
- mantenha-se afastado de partes de máquinas que, como as roldanas de tração do arame, possam prender dedos ou peças de vestuário.



ARAME-ELETRODO - PERIGOS

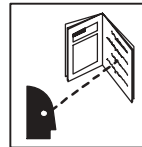
- Não aperte o gatilho da pistola de soldar sem estar seguro que assim pode proceder.
- Não aponte a tocha de soldar para nenhuma parte do seu corpo, para terceiros ou para qualquer objeto metálico quando passar o arame-eletrodo pela mesma.



PEÇAS EM MOVIMENTO - PERIGOS

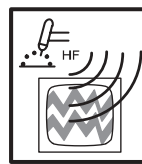
- Mantenha-se afastado de peças em movimento tais como ventiladores.
- Mantenha todos os painéis, portas, tampas e proteções fechados e firmemente aparafusados.

- Somente pessoas qualificadas devem remover os painéis, as portas, as tampas ou as proteções de uma máquina quando necessário para a sua manutenção.
- Recoloque as portas, os painéis, as tampas ou as proteções quando a manutenção está terminada e antes de religar a energia elétrica.



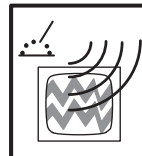
LER O MANUAL DE INSTRUÇÕES

- Leia o manual do usuário antes de usar a máquina ou de executar alguma manutenção nela.
- Use somente peças de reposição genuínas Miller/Hobart.



ALTA FREQUÊNCIA (A.F.) - CUIDADOS

- A alta frequência (A.F.) pode interferir com radionavegação, dispositivos de segurança, computadores, equipamentos eletrônicos de todos os tipos e aparelhos de comunicação em geral.
- A instalação de máquinas com geração interna de A.F. somente deve ser executada por pessoas qualificadas e que tenham familiaridade com equipamentos eletrônicos.
- O usuário/proprietário é responsável pela correção, por electricista qualificado, de quaisquer problemas de interferência por A.F. decorrentes da instalação.
- Se notificado por um órgão responsável a respeito de interferências por A.F., não use o equipamento até o problema ser resolvido.
- A instalação deve, periodicamente, ser verificada e receber manutenção.
- Mantenha os painéis e proteções das fontes de alta frequência devidamente fixados, mantenha os fazedores adequadamente ajustados e use aterramento e blindagens para minimizar os riscos de interferência.



INTERFERÊNCIAS - CUIDADOS

- A energia eletromagnética de um arco de soldagem pode causar interferências em equipamentos eletrônicos tais como computadores e máquinas controladas por CNC ou CLP como os robôs.
- Assegure-se de que todos os equipamentos instalados na área de soldagem são eletromagneticamente compatíveis.
- Para reduzir possíveis interferências, use cabos de soldagem tão curtos quanto possível, prenda-os juntos e mantenha-os sobre planos baixos como o piso por exemplo.
- Mantenha uma distância de aproximadamente 100 metros entre um local de soldagem e quaisquer equipamentos eletrônicos sensíveis a interferências.
- Assegure-se de que o Equipamento é instalado e aterrado de acordo com as informações deste manual e as normas vigentes.
- Caso continue havendo interferências, o usuário deve tomar precauções suplementares tais como deslocar a máquina de soldar, usar cabos blindados e filtros de linha ou blindar a própria área de soldagem.

OUTROS CUIDADOS

Use somente água deionizada ou desmineralizada para a refrigeração de pistolas ou tochas de soldar.

1-4. Principais Normas de Segurança

Safety in Welding and Cutting (Segurança em Soldagem e Corte), ANSI Standard Z49.1. (www.global.lhs.com).

Recommended Safe Practices for the Preparation for Welding and Cutting of Containers That Have Held Hazardous Substances (Práticas recomendadas de Segurança para a preparação da Soldagem e do Corte de recipientes e tubulações); American Welding Society, Standard AWS F4.1; encomendar na Global Engineering Documents (www.global.lhs.com).

National Electrical Code (Código Nacional de Eletricidade), NFPA Standard 70; encomendar na National Fire Protection Association, P.O. Box 9101, 1 Batterymarch Park, Quincy, MA 02269-09101 (www.nfpa.org).

Safe Handling of Compressed Gases in cylinders (Manuseio Seguro de Gases Comprimidos em Cilindros), CGA Pamphlet P-1; encomendar na Compressed Gas Association, 1735 Jefferson Davis Highway, Suite 1004, Arlington, VA 22202-4102 (www.cganet.com).

Code for Safety in Welding and Cutting (Código para Segurança em Soldagem e Corte), CSA Standard W117.2; encomendar na Canadian

Standards Association, Standards Sales, 178 Rexdale Boulevard, Rexdale, Ontario, Canada M9W 1R3 (www.csa-international.org).

Safe Practices For Occupational And Educational Eye and Face Protection (Práticas de Segurança e Proteção Ocupacional e Educacional dos Olhos e da Face), ANSI Standard Z87.1; encomendar na American National Standards Institute, 11 West 42nd Street, New York, NY 10036-8002 (www.ansi.org).

Standard for Fire Prevention During Welding, Cutting and Other Hot Work (Norma para a Prevenção de Incêndios Durante a Soldagem, o Corte e Outros Trabalhos a Quente). NFPA Standard 51B; encomendar na National Fire Protection Association, P.O. Box 9101, 1 Batterymarch Park, Quincy, MA 02269-9101 (www.nfpa.org).

OSHA Occupational Safety and Health Standards for General Industry (Normas OSHA de Segurança e Saúde Ocupacional para a Indústria em Geral). *Title 29, Code of federal Regulations (CFR), Part 1910, Sub-Part Q and Part 1926, Sub-Part J*; encomendar ao Superintendent of Documents, U.S. Government Printing Office, P.O. Box 371954, Pittsburgh, PA 15250 (www.osha.gov).

1-5. Informações sobre campos eletromagnéticos

Considerações sobre os efeitos da baixa frequência elétrica e dos campos eletromagnéticos em Soldagem e Corte.

A corrente elétrica que passa nos cabos de soldagem gera um campo eletromagnético. Houve e ainda há uma certa preocupação com relação a este tipo de campo. No entanto, depois de analisar mais de 500 estudos publicados durante uns 17 anos, um Comitê especial do National Research Council (USA) tem concluído que: "As evidências, no entender deste Comitê, é que não há qualquer prova de que a exposição a campos elétricos e magnéticos na frequência das redes de alimentação elétrica oferece perigo para a saúde humana". No entanto, estudos ainda estão em curso e ainda há casos sendo analisados. Até que as pesquisas sejam definitivamente encerradas, é aconselhado reduzir a exposição a campos eletromagnéticos quando se executa soldas ou cortes a plasma.

Para reduzir a intensidade de campos eletromagnéticos nos locais de trabalho, proceder como indicado ao lado:



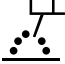
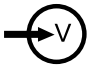
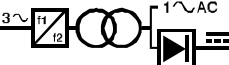
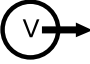


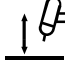


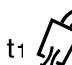





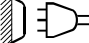
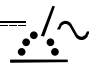








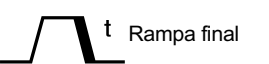



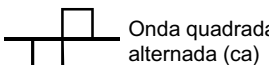

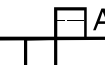

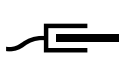









1. Mantenha os cabos presos um ao outro, trançando-os ou amarrando-os.
2. Passe os cabos de um mesmo lado e afastados do Soldador.
3. Não passe ou enrole cabos no corpo.
4. Mantenha a fonte de energia e os cabos tão afastados do operador quanto possível.
5. Prenda a garra Obra na peça a ser soldada tão perto quanto possível do local da solda.

A respeito de marcapassos:

Portadores de marcapassos devem consultar um médico antes de soldar ou cortar. Se o médico autorizar o trabalho, seguir todas as recomendações acima.

SEÇÃO 2 - DEFINIÇÕES

2-1. Símbolos e definições

A Corrente (A)	 Saída	 Soldagem TIG (GTAW)	 Soldagem Eletrodo Revestido (SMAW)
V Tensão (V)	 Entrada	 Conversor de frequência estático trifásico - Transformador/Retificador	
 Contator (Saída)	 Disjuntor	 Controle remoto	 TIG - Abertura do arco Lift-Arc
 Aterramento de proteção (Terra)	 t_2 Tempo de Pós-vazão	 t_1 Tempo de Pré-vazão	S Segundos
I LIGA	 DESLIGA	+ Positivo	- Negativo
 Corrente alternada (ca)	 Entrada do gás	 Saída do gás	I₂ Corrente de soldagem nominal
X Fator de Trabalho (F.T.)	 Corrente contínua (cc)	 Ligação à rede	U₂ Tensão em carga convencional
U₁ Tensão primária	IP Grau de proteção	I_{1max} Corrente primária nominal máxima	I_{1eff} Corrente primária eficaz máxima
U₀ Tensão em vazio nominal (média)	 Tipo de corrente (Polaridade)	 Corrente inicial	 Aumentar/Diminuir
 TIG "2 Tempos"	 TIG "4 Tempos"	 Gás/Reforço do arco (DIG)	% Percentagem
Hz Hertz	 Recuperar da memória	 Reforço do arco (DIG)	 TIG - Abertura do arco com pulso de A.F.
 Rampa final	 Corrente final	 Tempo de pico (por cento)	 Rampa inicial
 Onda quadrada alternada (ca)	 Pulsação	 Corrente positiva (eletrodo positivo)	 Frequência da pulsação
 Obra	 Eletrodo	 Corrente negativa (eletrodo negativo)	 Processo
S Máquina adequada para áreas com alto risco de choque elétrico	 Programa de soldagem	 Corrente de base	 Frequência da onda quadrada (ca)
 Água (refrigeração) - entrada	 Água (refrigeração) - saída	 Circulador de água com bomba	

SEÇÃO 3 - INSTALAÇÃO

3-1. Especificações

A. Modelos Dynasty 350

Alimentação	Saída nominal	Faixa da Corrente (A)	Tensão em vazio máx. (Vcc)	Corrente primária na carga nominal em 50 ou 60 Hz						
				208 V	230 V	400 V	460 V	575 V	kVA	kW
Trifásica	250 A @ 30 V a F.T. = 100 %	5 - 350	75 V	29	26	15	13	10	10,3	9,9 (0,06)*
	300 A @ 32 V a F.T. = 60 %		10 - 15 ♦	35	32	18	16	13	12,7	12,1 (0,06)*
Monofásica	180 A @ 27,2 V a F.T. = 100 %	5 - 350	75 V	35	32	-	15	12	7,4	6,8 (0,06)*
	225 A @ 29 V a F.T. = 60 %		10 - 15 ♦	47	43	-	21	17	9,8	9,1 (0,06)*

* em vazio

∇ Tensão em vazio normal (75 V) presente em Eletrodo Revestido com seleção da Tensão em vazio normal (ver Seção 5-7)

♦ Baixa tensão em vazio para TIG Lift-Arc ou em Eletrodo Revestido com seleção de baixa Tensão em vazio (ver Seção 5-7)

Nota: esta Fonte é equipada com "Auto-Line". "Auto-Line" é um circuito interno da Fonte de energia inversora que adapta automaticamente a unidade à tensão da rede elétrica entre 190 e 625 V mono ou trifásico, 50 ou 60 Hz. Auto-Line também adapta a unidade a picos de tensão dentro de toda a faixa mencionada.

B. Modelos Maxstar 350

Alimentação	Saída nominal	Faixa da Corrente (A)	Tensão em vazio máx. (Vcc)	Corrente primária na carga nominal em 50 ou 60 Hz						
				208 V	230 V	400 V	460 V	575 V	kVA	kW
Trifásica	250 A @ 30 V a F.T. = 100 %	5 - 350	75 V	27	24	14	12	9	9,7	9,3 (0,06)*
	300 A @ 32 V a F.T. = 60 %		10 - 15 ♦	33	30	17	15	12	12	11,5 (0,06)*
Monofásica	180 A @ 27,2 V a F.T. = 100 %	5 - 350	75 V	32	29	-	14	11	6,4	6 (0,06)*
	225 A @ 29 V a F.T. = 60 %		10 - 15 ♦	41	37	-	19	15	8,6	8,2 (0,06)*

* em vazio

∇ Tensão em vazio normal (75 V) presente em Eletrodo Revestido com seleção da Tensão em vazio normal (ver Seção 5-7)

♦ Baixa tensão em vazio para TIG Lift-Arc ou em Eletrodo Revestido com seleção de baixa Tensão em vazio (ver Seção 5-7)

Nota: esta Fonte é equipada com "Auto-Line". "Auto-Line" é um circuito interno da Fonte de energia inversora que adapta automaticamente a unidade à tensão da rede elétrica entre 190 e 625 V mono ou trifásico, 50 ou 60 Hz. Auto-Line também adapta a unidade a picos de tensão dentro de toda a faixa mencionada.

C. Modelos Dynasty 700

Alimentação	Saída nominal	Faixa da Corrente (A)	Tensão em vazio máx. (Vcc)	Corrente primária na carga nomina em 50 ou 60 Hz						
				208 V	230 V	400 V	460 V	575 V	kVA	kW
Trifásica	500 A @ 40 V _a F.T. = 100 %	5 - 700	75 ∇	75	68	39	34	27	27	26 (0,08)*
	600 A @ 44 V _a F.T. = 60 %		10 - 15 ♦	97	88	51	44	35	35	34 (0,08)*
Monofásica	360 A @ 34 V _a F.T. = 100 %	5 - 700	75 ∇	82	74	-	37	30	17	16 (0,08)*
	450 A @ 38 V _a F.T. = 60 %		10 - 15 ♦	115	104	-	52	42	24	22 (0,08)*

* em vazio

∇ Tensão em vazio normal (75 V) presente em Eletrodo Revestido com seleção da Tensão em vazio normal (ver Seção 5-7)

♦ Baixa tensão em vazio para TIG Lift-Arc ou em Eletrodo Revestido com seleção de baixa Tensão em vazio (ver Seção 5-7)

Nota: esta Fonte é equipada com "Auto-Line". "Auto-Line" é um circuito interno da Fonte de energia inversora que adapta automaticamente a unidade à tensão da rede elétrica entre 190 e 625 V mono ou trifásico, 50 ou 60 Hz. Auto-Line também adapta a unidade a picos de tensão dentro de toda a faixa mencionada.

D. Modelos Maxstar 700

Alimentação	Saída nominal	Faixa da Corrente (A)	Tensão em vazio máx. (Vcc)	Corrente primária na carga nomina em 50 ou 60 Hz						
				208 V	230 V	400 V	460 V	575 V	kVA	kW
Trifásica	500 A @ 40 V _a F.T. = 100 %	5 - 700	75 ∇	67	60	35	30	24	24	23 (0,08)*
	600 A @ 44 V _a F.T. = 60 %		10 - 15 ♦	89	80	46	40	32	32	31 (0,08)*
Monofásica	360 A @ 34 V _a F.T. = 100 %	5 - 700	75 ∇	77	70	-	35	28	16	15 (0,08)*
	450 A @ 38 V _a F.T. = 60 %		10 - 15 ♦	106	96	-	48	38	22	21 (0,08)*

* em vazio

∇ Tensão em vazio normal (75 V) presente em Eletrodo Revestido com seleção da Tensão em vazio normal (ver Seção 5-7)

♦ Baixa tensão em vazio para TIG Lift-Arc ou em Eletrodo Revestido com seleção de baixa Tensão em vazio (ver Seção 5-7)

Nota: esta Fonte é equipada com "Auto-Line". "Auto-Line" é um circuito interno da Fonte de energia inversora que adapta automaticamente a unidade à tensão da rede elétrica entre 190 e 625 V mono ou trifásico, 50 ou 60 Hz. Auto-Line também adapta a unidade a picos de tensão dentro de toda a faixa mencionada.

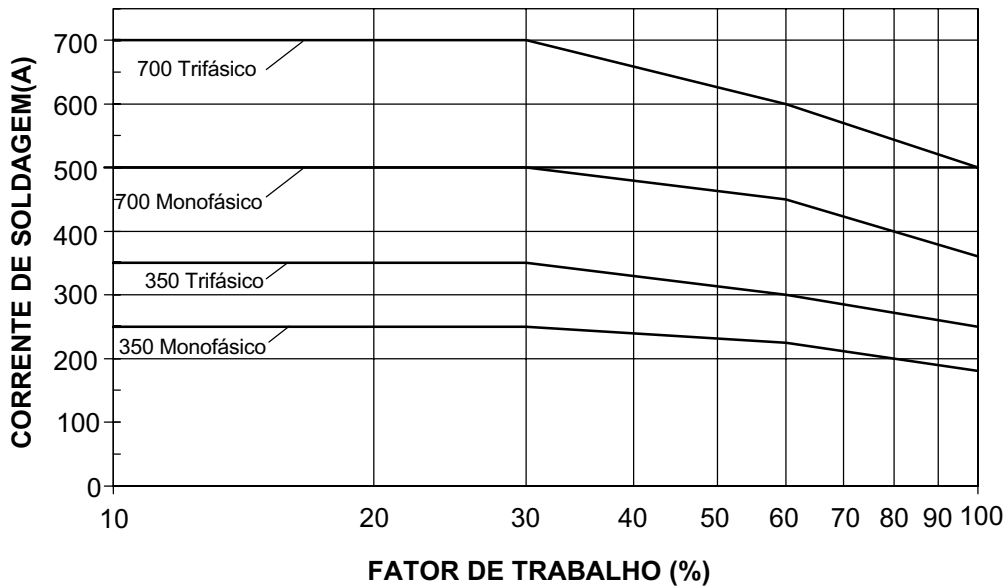
3-2. Fator de Trabalho e Sobreaquecimento



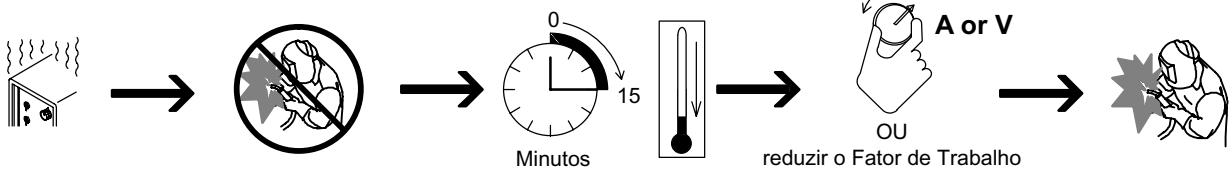
O Fator de Trabalho (F.T.) é a porcentagem de 10 minutos durante a qual a Fonte pode soldar na sua Corrente nominal sem sobreaquecer.

Se a Fonte sobreaquecer, não há mais Corrente de soldagem (Saída), uma mensagem de erro é exibida (ver Seção 6-4) e o ventilador de resfriamento passa a funcionar. Espere 15 minutos para que a Fonte esfrie. Reduza a Corrente ou a Tensão ou o Fator de Trabalho antes de soldar novamente.

▲ Exceder o Fator de Trabalho pode danificar a Fonte e leva à perda da garantia.



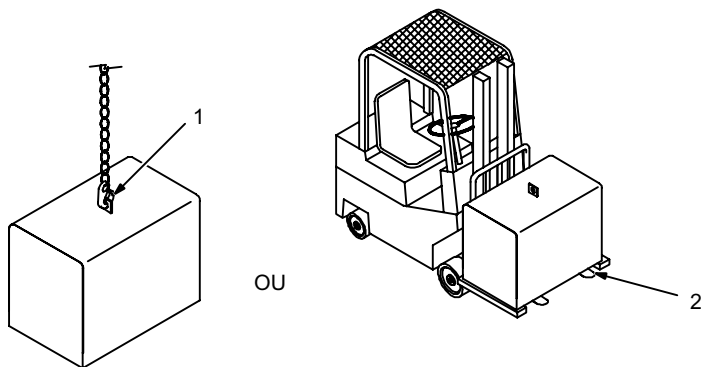
Sobreaquecimento



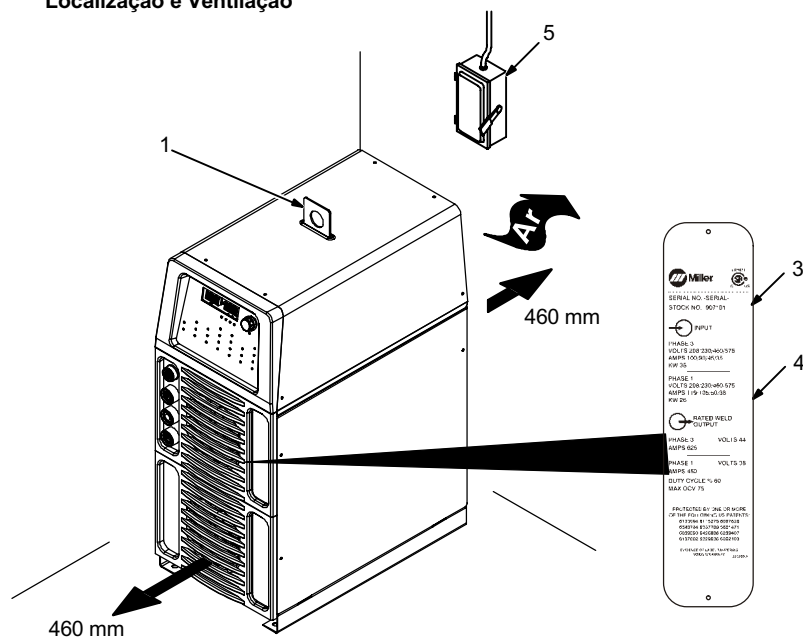
3-3. Seleção do local de trabalho



Movimentação



Localização e Ventilação



▲ **A queda de uma máquina pode causar ferimentos.**

Use equipamentos com a capacidade adequada para levantar e suportar a unidade.

- 1 Olhal de levantamento
- 2 Garfo da empilhadeira

Com o olhal de levantamento, somente levante a só fonte, SEM o seu carrinho, os cilindros de gás ou quaisquer outros acessórios.

Quando se usa uma empilhadeira de garfo, o comprimento do garfo deve ser maior que a Fonte.

- 3 Número de série/Placa de patentes
- 4 Placa nominal

Consulte a placa nominal para determinar os requisitos de alimentação elétrica (ver Seções 3-1 ou 3-5).

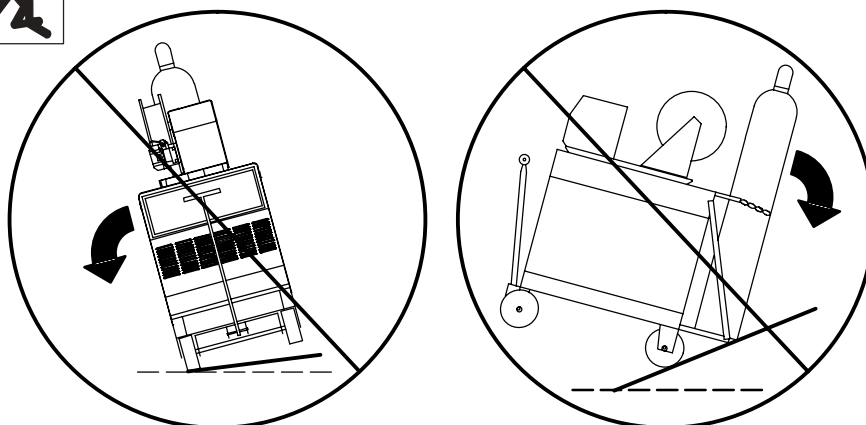
- 5 Chave geral

Instale a máquina perto de um ponto de alimentação elétrica adequado.

▲ **Uma instalação especial pode ser necessária em locais com gasolina ou líquidos voláteis - ver NEC Artigo 511 ou CEC Seção 20.**

▲ **Deve-se tomar cuidado ao colocar ou movimentar a unidade sobre superfícies não-niveladas.**

3-4. Queda de máquina



▲ **Deve-se tomar cuidado ao colocar ou movimentar a unidade sobre superfícies não-niveladas.**

3-5. Características elétricas de alimentação

NOTE



A tensão de entrada real não deve ser inferior a 10 % do mínimo e/ou superior a 10 % que os valores de tensão indicadas nas tabelas abaixo. Caso a tensão de entrada real esteja fora desta faixa, a Fonte pode não fornecer corrente de soldagem.

▲ CUIDADO: UMA ALIMENTAÇÃO ELÉTRICA INCORRETA pode danificar esta Fonte de energia. A tensão fase-neutro não deve ultrapassar +10 % da tensão nominal de entrada.

A. Modelos Dynasty 350

Tensão de entrada (V)	Trifásico					
	208	230	400	460	575	
Corrente primária na saída nominal (A) - 300 A @ 32 V	35	32	18	16	13	
Capacidade máx. recomendada dos fusíveis (A) ¹	Retardados ²	40	35	20	20	15
		Normais ³	50	45	25	20
Bitola mín. dos condutores de entrada (AWG) [mm ²] ⁴	10 [5,26]	10 [5,26]	14 [2,08]	14 [2,08]	14 [2,08]	
Comprimento máx. recomendado dos condutores de entrada (m)	27	33	39	51	80	
Bitola mín. do condutor de aterramento (AWG) [mm ²] ⁴	10 [5,26]	10 [5,26]	14 [2,08]	14 [2,08]	14 [2,08]	

Referência: National Electric Code (NEC) 2005. Inclui o artigo 630.

1 Caso se use um disjuntor em vez de fusíveis, as curvas tempo-corrente do disjuntor devem ser similares às dos fusíveis recomendados.

2 Fusíveis retardados são conforme UL classe "RK5".

3 Fusíveis normais (uso geral - não retardados) são conforme UL classe "K5" (até 60 A inclusive) e UL classe "H" (a partir de 65 A).

4 Nesta seção, os dados dos condutores correspondem à sua bitola (exceto os cabos flexíveis) entre a chave geral e a Fonte conforme a Tabela NEC 310.16. Caso se use um cabo flexível, pode ser necessário usar uma bitola maior. Ver NEC Tabela 400.5(A) para os requisitos correspondentes.

Tensão de entrada (V)	Monofásico				
	208	230	460	575	
Corrente primária na saída nominal (A) - 225 A @ 29 V	47	43	21	17	
Capacidade máx. recomendada dos fusíveis (A) ¹	Retardados ²	50	50	25	20
		Normais ³	70	60	30
Bitola mín. dos condutores de entrada (AWG) [mm ²] ⁴	8 [8,37]	8 [8,37]	12 [3,31]	14 [2,08]	
Comprimento máx. recomendado dos condutores de entrada (m)	27	33	52	53	
Bitola mín. do condutor de aterramento (AWG) [mm ²] ⁴	8 [8,37]	10 [5,26]	12 [3,31]	14 [2,08]	

Referência: National Electric Code (NEC) 2005. Inclui o artigo 630.

1 Caso se use um disjuntor em vez de fusíveis, as curvas tempo-corrente do disjuntor devem ser similares às dos fusíveis recomendados.

2 Fusíveis retardados são conforme UL classe "RK5".

3 Fusíveis normais (uso geral - não retardados) são conforme UL classe "K5" (até 60 A inclusive) e UL classe "H" (a partir de 65 A).

4 Nesta seção, os dados dos condutores correspondem à sua bitola (exceto os cabos flexíveis) entre a chave geral e a Fonte conforme a Tabela NEC 310.16. Caso se use um cabo flexível, pode ser necessário usar uma bitola maior. Ver NEC Tabela 400.5(A) para os requisitos correspondentes.

B. Modelos Maxstar 350

NOTE



A tensão de entrada real não deve ser inferior a 10 % do mínimo e/ou superior a 10 % que os valores de tensão indicadas nas tabelas abaixo. Caso a tensão de entrada real esteja fora desta faixa, a Fonte pode não fornecer corrente de soldagem.

▲ CUIDADO: UMA ALIMENTAÇÃO ELÉTRICA INCORRETA pode danificar esta Fonte de energia. A tensão fase-neutro não deve ultrapassar +10 % da tensão nominal de entrada.

Tensão de entrada (V)	Trifásico					
	208	230	400	460	575	
Corrente primária na saída nominal (A) - 300 A @ 32 V	33	30	17	15	12	
Capacidade máx. recomendada dos fusíveis (A) ¹	Retardados ²	40	35	20	15	15
		Normais ³	50	45	25	20
Bitola mín. dos condutores de entrada (AWG) [mm ²] ⁴	10 [5,26]	10 [5,26]	14 [2,08]	14 [2,08]	14 [2,08]	
Comprimento máx. recomendado dos condutores de entrada (m)	28	35	41	54	84	
Bitola mín. do condutor de aterramento (AWG) [mm ²] ⁴	10 [5,26]	10 [5,26]	14 [2,08]	14 [2,08]	14 [2,08]	

Referência: National Electric Code (NEC) 2005. Inclui o artigo 630.

1 Caso se use um disjuntor em vez de fusíveis, as curvas tempo-corrente do disjuntor devem ser similares às dos fusíveis recomendados.

2 Fusíveis retardados são conforme UL classe "RK5".

3 Fusíveis normais (uso geral - não retardados) são conforme UL classe "K5" (até 60 A inclusive) e UL classe "H" (a partir de 65 A).

4 Nesta seção, os dados dos condutores correspondem à sua bitola (exceto os cabos flexíveis) entre a chave geral e a Fonte conforme a Tabela NEC 310.16. Caso se use um cabo flexível, pode ser necessário usar uma bitola maior. Ver NEC Tabela 400.5(A) para os requisitos correspondentes.

Tensão de entrada (V)	Monofásico				
	208	230	460	575	
Corrente primária na saída nominal (A) - 225 A @ 29 V	41	37	19	15	
Capacidade máx. recomendada dos fusíveis (A) ¹	Retardados ²	50	45	20	15
		Normais ³	60	60	30
Bitola mín. dos condutores de entrada (AWG) [mm ²] ⁴	8 [8,37]	10 [5,26]	14 [2,08]	14 [2,08]	
Comprimento máx. recomendado dos condutores de entrada (m)	30	24	38	59	
Bitola mín. do condutor de aterramento (AWG) [mm ²] ⁴	10 [5,26]	10 [5,26]	14 [2,08]	14 [2,08]	

Referência: National Electric Code (NEC) 2005. Inclui o artigo 630.

1 Caso se use um disjuntor em vez de fusíveis, as curvas tempo-corrente do disjuntor devem ser similares às dos fusíveis recomendados.

2 Fusíveis retardados são conforme UL classe "RK5".

3 Fusíveis normais (uso geral - não retardados) são conforme UL classe "K5" (até 60 A inclusive) e UL classe "H" (a partir de 65 A).

4 Nesta seção, os dados dos condutores correspondem à sua bitola (exceto os cabos flexíveis) entre a chave geral e a Fonte conforme a Tabela NEC 310.16. Caso se use um cabo flexível, pode ser necessário usar uma bitola maior. Ver NEC Tabela 400.5(A) para os requisitos correspondentes.

C. Modelos Dynasty 700

NOTE



A tensão de entrada real não deve ser inferior a 10 % do mínimo e/ou superior a 10 % que os valores de tensão indicadas nas tabelas abaixo. Caso a tensão de entrada real esteja fora desta faixa, a Fonte pode não fornecer corrente de soldagem.

▲ CUIDADO: UMA ALIMENTAÇÃO ELÉTRICA INCORRETA pode danificar esta Fonte de energia. A tensão fase-neutro não deve ultrapassar +10 % da tensão nominal de entrada.

Tensão de entrada (V)	Trifásico					
	208	230	400	460	575	
Corrente primária na saída nominal (A) - 600 A @ 44 V	97	88	51	44	35	
Capacidade máx. recomendada dos fusíveis (A) ¹	Retardados ²	110	100	60	50	40
		Normais ³	150	125	80	70
Bitola mín. dos condutores de entrada (AWG) [mm ²] ⁴	4 [21,15]	4 [21,15]	8 [8,37]	8 [8,37]	10 [5,26]	
Comprimento máx. recomendado dos condutores de entrada (m)	36	44	54	72	73	
Bitola mín. do condutor de aterrament (AWG) [mm ²] ⁴	6 [13,30]	6 [13,30]	8 [8,37]	8 [8,37]	10 [5,26]	

Referência: National Electric Code (NEC) 2005. Inclui o artigo 630.

1 Caso se use um disjuntor em vez de fusíveis, as curvas tempo-corrente do disjuntor devem ser similares às dos fusíveis recomendados.

2 Fusíveis retardados são conforme UL classe "RK5".

3 Fusíveis normais (uso geral - não retardados) são conforme UL classe "K5" (até 60 A inclusive) e UL classe "H" (a partir de 65 A).

4 Nesta seção, os dados dos condutores correspondem à sua bitola (exceto os cabos flexíveis) entre a chave geral e a Fonte conforme a Tabela NEC 310.16. Caso se use um cabo flexível, pode ser necessário usar uma bitola maior. Ver NEC Tabela 400.5(A) para os requisitos correspondentes.

Tensão de entrada (V)	Monofásico				
	208	230	460	575	
Corrente primária na saída nominal (A) - 450 A @ 38 V	115	104	52	42	
Capacidade máx. recomendada dos fusíveis (A) ¹	Retardados ²	125	125	60	50
		Normais ³	175	150	80
Bitola mín. dos condutores de entrada (AWG) [mm ²] ⁴	3 [26,7]	4 [21,2]	8 [8,37]	8 [8,37]	
Comprimento máx. recomendado dos condutores de entrada (m)	33	33	54	85	
Bitola mín. do condutor de aterrament (AWG) [mm ²] ⁴	6 [13,3]	6 [13,3]	8 [8,37]	10 [5,26]	

Referência: National Electric Code (NEC) 2005. Inclui o artigo 630.

1 Caso se use um disjuntor em vez de fusíveis, as curvas tempo-corrente do disjuntor devem ser similares às dos fusíveis recomendados.

2 Fusíveis retardados são conforme UL classe "RK5".

3 Fusíveis normais (uso geral - não retardados) são conforme UL classe "K5" (até 60 A inclusive) e UL classe "H" (a partir de 65 A).

4 Nesta seção, os dados dos condutores correspondem à sua bitola (exceto os cabos flexíveis) entre a chave geral e a Fonte conforme a Tabela NEC 310.16. Caso se use um cabo flexível, pode ser necessário usar uma bitola maior. Ver NEC Tabela 400.5(A) para os requisitos correspondentes.

D. Modelos Maxstar 700

NOTE



A tensão de entrada real não deve ser inferior a 10 % do mínimo e/ou superior a 10 % que os valores de tensão indicadas nas tabelas abaixo. Caso a tensão de entrada real esteja fora desta faixa, a Fonte pode não fornecer corrente de soldagem.

▲ CUIDADO: UMA ALIMENTAÇÃO ELÉTRICA INCORRETA pode danificar esta Fonte de energia. A tensão fase-neutro não deve ultrapassar +10 % da tensão nominal de entrada.

Tensão de entrada (V)	Trifásico						
	208	230	400	460	575		
Corrente primária na saída nominal (A) - 600 A @ 44 V	89	80	46	40	32		
Capacidade máx. recomendada dos fusíveis (A) ¹		Retardados ²	110	100	50	50	40
		Normais ³	125	125	70	60	50
Bitola mín. dos condutores de entrada (AWG) [mm ²] ⁴	4 [21,15]	6 [13,30]	8 [8,37]	8 [8,37]	10 [5,26]		
Comprimento máx. recomendado dos condutores de entrada (m)	39	31	59	78	80		
Bitola mín. do condutor de aterramento (AWG) [mm ²] ⁴	6 [13,30]	6 [13,30]	8 [8,37]	10 [5,26]	10 [5,26]		

Referência: National Electric Code (NEC) 2005. Inclui o artigo 630.

1 Caso se use um disjuntor em vez de fusíveis, as curvas tempo-corrente do disjuntor devem ser similares às dos fusíveis recomendados.

2 Fusíveis retardados são conforme UL classe "RK5".

3 Fusíveis normais (uso geral - não retardados) são conforme UL classe "K5" (até 60 A inclusive) e UL classe "H" (a partir de 65 A).

4 Nesta seção, os dados dos condutores correspondem à sua bitola (exceto os cabos flexíveis) entre a chave geral e a Fonte conforme a Tabela NEC 310.16. Caso se use um cabo flexível, pode ser necessário usar uma bitola maior. Ver NEC Tabela 400.5(A) para os requisitos correspondentes.

Tensão de entrada (V)	Monofásico					
	208	230	460	575		
Corrente primária na saída nominal (A) - 450 A @ 38 V	106	96	48	38		
Capacidade máx. recomendada dos fusíveis (A) ¹		Retardados ²	125	110	50	45
		Normais ³	150	150	70	60
Bitola mín. dos condutores de entrada (AWG) [mm ²] ⁴	4 [21,2]	4 [21,2]	8 [8,37]	10 [5,26]		
Comprimento máx. recomendado dos condutores de entrada (m)	29	35	58	59		
Bitola mín. do condutor de aterramento (AWG) [mm ²] ⁴	6 [13,3]	6 [13,3]	8 [8,37]	10 [5,26]		

Referência: National Electric Code (NEC) 2005. Inclui o artigo 630.

1 Caso se use um disjuntor em vez de fusíveis, as curvas tempo-corrente do disjuntor devem ser similares às dos fusíveis recomendados.

2 Fusíveis retardados são conforme UL classe "RK5".

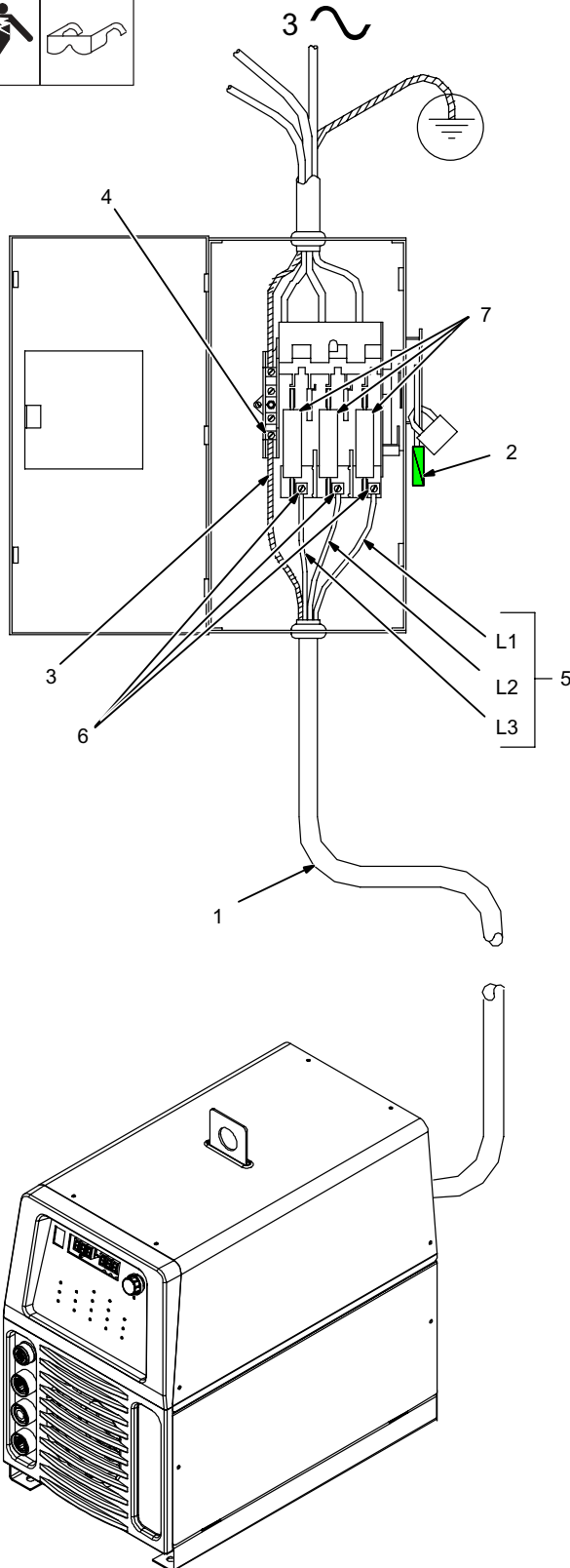
3 Fusíveis normais (uso geral - não retardados) são conforme UL classe "K5" (até 60 A inclusive) e UL classe "H" (a partir de 65 A).

4 Nesta seção, os dados dos condutores correspondem à sua bitola (exceto os cabos flexíveis) entre a chave geral e a Fonte conforme a Tabela NEC 310.16. Caso se use um cabo flexível, pode ser necessário usar uma bitola maior. Ver NEC Tabela 400.5(A) para os requisitos correspondentes.

3-6. Alimentação elétrica - Modelos 350



A. Alimentação trifásica



▲ A instalação deve obedecer a todas as normas nacionais e locais - somente pessoas qualificadas podem instalar o Equipamento.

▲ Abra, trave e marque a chave geral antes de ligar o cabo de entrada na Fonte.

▲ Sempre conecte primeiro o condutor verde ou verde/amarelo ao terminal de aterramento e nunca a um terminal da linha.

☞ O circuito Auto-Line nesta Fonte adapta automaticamente a Fonte de energia à tensão da rede elétrica. Verifique a tensão de alimentação disponível. Esta Fonte pode ser conectada a qualquer rede entre 208 e 575 Vca sem que seja necessário remover a sua tampa para refazer as conexões internas da parte primária.

Alimentação trifásica

- 1 Cabo de entrada
- 2 Chave geral (mostrada aberta - "DESLIGADA")
- 3 Condutor verde ou verde/amarelo de aterramento
- 4 Terminal de aterramento da chave geral
- 5 Condutores de entrada (L1, L2 e L3)
- 6 Terminais da linha da chave geral

Conecte primeiro o condutor verde ou verde/amarelo de aterramento ao terminal de aterramento da chave geral.

Conecte os condutores de entrada L1, L2 e L3 aos terminais da linha da chave geral.

7 Proteção contra sobrecargas

Selecione o tipo e a capacidade da proteção de acordo com a Seção 3-5 (a figura corresponde a uma chave geral com fusíveis).

Feche a porta da chave geral. Remova a trava e a etiqueta e ponha a chave no posição "LIGA"

Ferramentas usadas:



B. Alimentação monofásica

=GND/PE Aterramento

L1
L2

1

1

2

3

6

4

5

▲ A instalação deve obedecer a todas as normas nacionais e locais - somente pessoas qualificadas podem instalar o Equipamento.

▲ Abra, trave e marque a chave geral antes de ligar o cabo de entrada na Fonte.

▲ Sempre conecte primeiro o condutor verde ou verde/amarelo ao terminal de aterramento e nunca a um terminal da linha.

☞ O circuito Auto-Line nesta Fonte adapta automaticamente a Fonte de energia à tensão da rede elétrica. Verifique a tensão de alimentação disponível. Esta Fonte pode ser conectada a qualquer rede entre 208 e 575 Vca sem que seja necessário remover a sua tampa para refazer as conexões internas da parte primária.

Alimentação monofásica

- 1 Condutores de entrada preto e branco (L1 e L2)
- 2 Condutor de entrada vermelho
- 3 Condutor verde ou verde/amarelo de aterramento
- 4 Espaguete de isolamento
- 5 Fita isolante

Isole o condutor vermelho como mostrado.

- 6 Cabo de entrada
- 7 Chave geral (mostrada aberta - "DESLIGADA")
- 8 Terminal de aterramento da chave geral
- 9 Terminais da linha da chave geral

Conecte primeiro o condutor verde ou verde/amarelo de aterramento ao terminal de aterramento da chave geral.

Conecte os condutores de entrada L1 e L2 aos terminais da linha da chave geral.

- 10 Proteção contra sobrecargas

Selecione o tipo e a capacidade da proteção de acordo com a Seção 3-5 (a figura corresponde a uma chave geral com fusíveis).

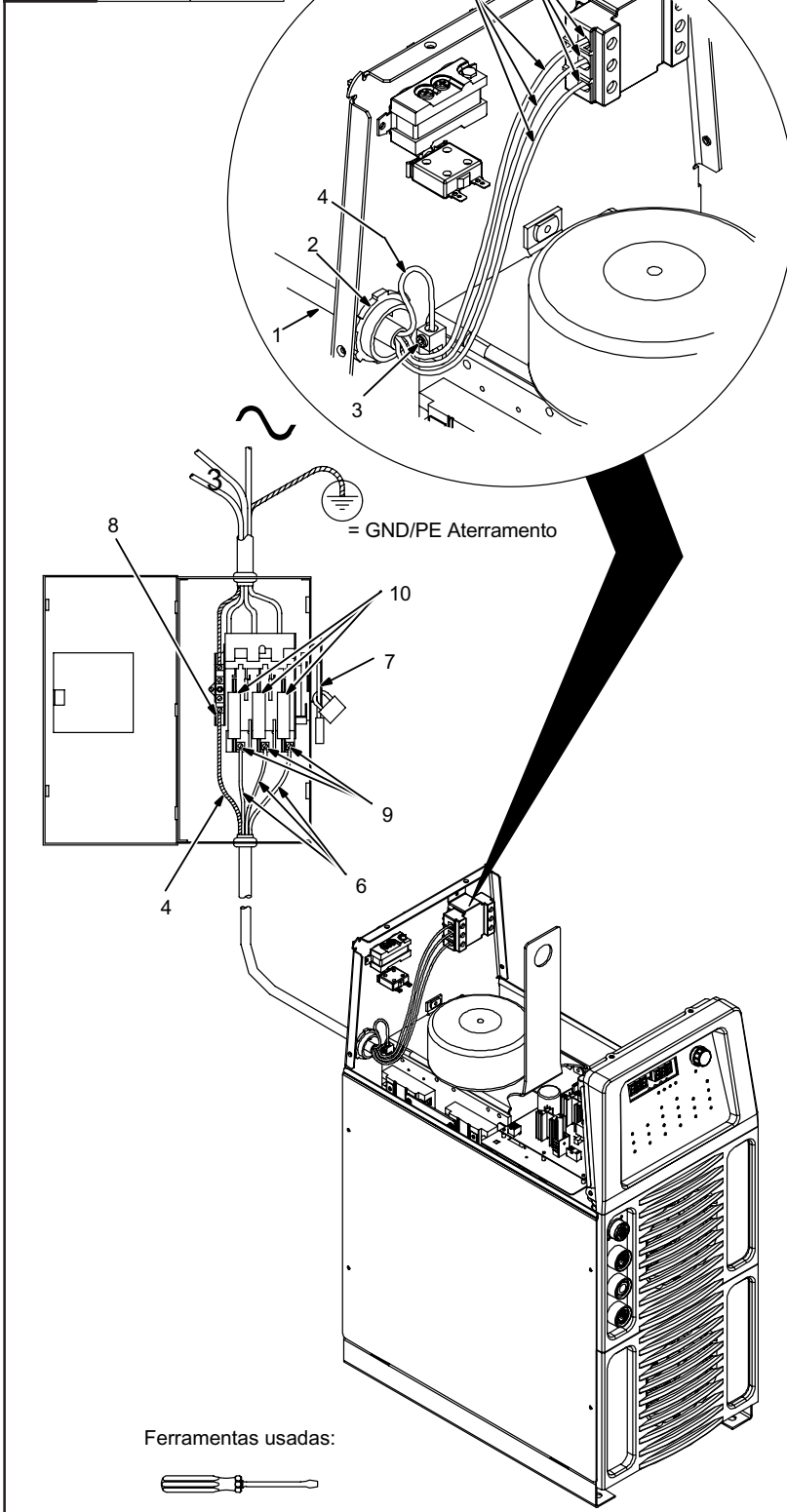
Feche a porta da chave geral. Remova a trava e a etiqueta e ponha a chave na posição "LIGA".

Ferramentas usadas:

3-7. Alimentação elétrica - Modelos 700



A. Alimentação trifásica



- ▲ A instalação deve obedecer a todas as normas nacionais e locais - somente pessoas qualificadas podem instalar o Equipamento.
- ▲ Abra, trave e marque a chave geral antes de ligar o cabo de entrada na Fonte.
- ▲ Faça primeiro as conexões de entrada na Fonte
- ▲ Sempre conecte primeiro o condutor verde ou verde/amarelo ao terminal de aterramento e nunca a um terminal da linha.

Verifique os dados da placa nominal da Fonte e a tensão elétrica disponível no local de trabalho.

1 Condutores do cabo de entrada (cabo fornecido pelo usuário)

Selecione a bitola e o comprimento de acordo com a Seção 3-5. Os cabos devem obedecer às normas nacionais e locais. Use terminais com capacidade adequada e furo de diâmetro correto.

Conexões de entrada da Fonte de energia

2 Passa-cabo

Passes os condutores (cabo) de entrada pelo passa-cabo e aperte os parafusos.

3 Terminal de aterramento da Fonte

4 Condutor verde ou verde/amarelo de aterramento

Primeiro, ligue o condutor verde ou verde/amarelo de aterramento no terminal de aterramento da Fonte.

5 Terminais da linha da Fonte de energia (chave S1)

6 Condutores de entrada L1 (U), L2 (V) e L3 (W)

Conecte os condutores de entrada L1 (U), L2 (V) e L3 (W) aos terminais da linha da Fonte de energia.

Recoloque a tampa da Fonte.

Chave geral

7 Chave geral (a figura mostra a chave aberta - "DESLIGADA")

8 Terminal de aterramento da chave geral

Conecte primeiro o condutor verde ou verde/amarelo de aterramento ao terminal de aterramento da chave geral.

9 Terminais da linha da chave geral

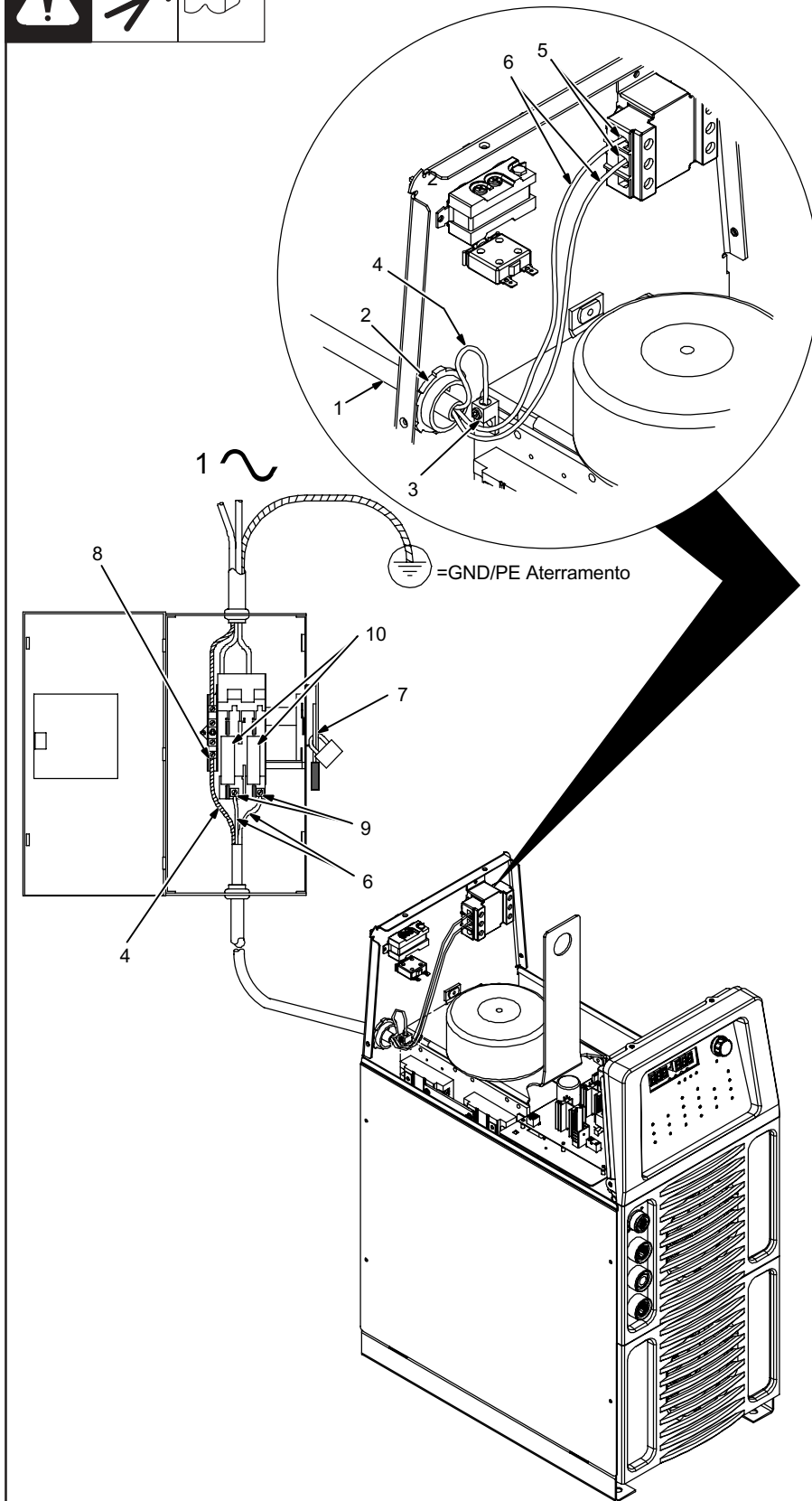
Conecte os condutores de entrada L1 (U), L2 (V) e L3 (W) aos terminais da linha da chave geral.

10 Proteção contra sobrecargas

Selecione o tipo e a capacidade de acordo com a Seção 3-5 (a figura corresponde a uma chave geral com fusíveis).

Feches a porta da chave geral. Remova a trava e a etiqueta e ponha a chave na posição "LIGA".

B. Alimentação monofásica



- ▲ A instalação deve obedecer a todas as normas nacionais e locais - somente pessoas qualificadas podem instalar o Equipamento.
- ▲ Abra, trave e marque a chave geral antes de ligar o cabo de entrada na Fonte.
- ▲ Faça primeiro as conexões de entrada na Fonte
- ▲ Sempre conecte primeiro o condutor verde ou verde/amarelo ao terminal de aterramento e nunca a um terminal da linha.

Verifique os dados da placa nominal da Fonte e a tensão elétrica disponível no local de trabalho.

1 Condutores do cabo de entrada (cabo fornecido pelo usuário)

Selecione a bitola e o comprimento de acordo com a Seção 3-5. Os cabos devem obedecer às normas nacionais e locais. Use terminais com capacidade adequada e furo de diâmetro correto.

Conexões de entrada da Fonte de energia

2 Passa-cabo

Passes os condutores (cabo) de entrada pelo passa-cabo e aperte os parafusos.

3 Terminal de aterramento da Fonte

4 Condutor verde ou verde/amarelo de aterramento

Primeiro, ligue o condutor verde ou verde/amarelo de aterramento no terminal de aterramento da Fonte.

5 Terminais da linha da Fonte de energia (chave S1)

6 Condutores de entrada L1 (U), L2 (V) e L3 (W)

Conecte os condutores de entrada L1 (U), L2 (V) e L3 (W) aos terminais da linha da Fonte de energia.

Recoloque a tampa da Fonte.

Chave geral

7 Chave geral (a figura mostra a chave aberta - "DESLIGADA")

8 Terminal de aterramento da chave geral
Conecte primeiro o condutor verde ou verde/amarelo de aterramento ao terminal de aterramento da chave geral.

9 Terminais da linha da chave geral

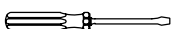
Conecte os condutores de entrada L1 (U), L2 (V) e L3 (W) aos terminais da linha da chave geral.

10 Proteção contra sobrecargas

Selecione o tipo e a capacidade de acordo com a Seção 3-5 (a figura corresponde a uma chave geral com fusíveis).

Feche a porta da chave geral. Remova a trava e a etiqueta e ponha a chave na posição "LIGA".

Ferramentas usadas:



3-8. Terminais de saída e seleção dos cabos de soldagem



▲ A SOLDAGEM A ARCO pode causar interferência eletromagnética.

Para evitar possíveis interferências, use cabos de soldagem tão curtos quanto possível, amarrados juntos e em plano tão baixo quanto possível, como no piso. Localize a área de soldagem a 100 metros de qualquer equipamento eletrônico sensível a interferências. Assegure-se de que a Fonte é instalada e aterrada de acordo com este Manual. Se, assim mesmo, houver interferências, o usuário deve tomar medidas suplementares tais como deslocar a Fonte, usar cabos blindados, usar filtros de linha ou blindar o próprio local de trabalho.

 Terminais de saída ▲ Desligue a Fonte antes de conectar os cabos de soldagem. ▲ Não use cabos gastos, danificados, mais finos que o recomendado ou com emendas.	Corrente de soldagem (A)	Comprimento total dos cabos (cobre) num circuito de soldagem de até							
		30 m		45 m	60 m	70 m	90 m	105 m	120 m
		Fator de Trabalho 10 - 60 %	Fator de Trabalho 60 - 100 %	Fator de Trabalho 10 - 100 %					
	100	4 (21,15)	4 (21,15)	4 (21,15)	3 (26,67)	2 (33,63)	1 (42,41)	1/0 (53,48)	1/0 (53,48)
	150	3 (26,67)	3 (26,67)	2 (33,63)	1 (42,41)	1/0 (53,48)	2/0 (67,43)	3/0 (85,03)	3/0 (85,03)
	200	3 (26,67)	2 (33,63)	1 (42,41)	1/0 (53,48)	2/0 (67,43)	3/0 (85,03)	4/0 (107,2)	4/0 (107,2)
	250	2 (33,63)	1 (42,41)	1/0 (53,48)	2/0 (67,43)	3/0 (85,03)	4/0 (107,2)	2x2/0 (2x67,43)	2x2/0 (2x67,43)
	300	1 (42,41)	1/0 (53,48)	2/0 (67,43)	3/0 (85,03)	4/0 (107,2)	2x2/0 (2x67,43)	2x3/0 (2x85,03)	2x3/0 (2x85,03)
	350	1/0 (53,48)	2/0 (67,43)	3/0 (85,03)	4/0 (107,2)	2x2/0 (2x67,43)	2x3/0 (2x85,03)	2x3/0 (2x85,03)	2x4/0 (2x107,2)
	400	1/0 (53,48)	2/0 (67,43)	3/0 (85,03)	4/0 (107,2)	2x2/0 (2x67,43)	2x3/0 (2x85,03)	2x4/0 (2x107,2)	2x4/0 (2x107,2)
	500	2/0 (67,43)	3/0 (85,03)	4/0 (107,2)	2x2/0 (2x67,43)	2x3/0 (2x85,03)	2x4/0 (2x107,2)	3x3/0 (3x85,03)	3x3/0 (3x85,03)
	600	3/0 (85,03)	4/0 (107,2)	2x2/0 (2x67,43)	2x3/0 (2x85,03)	2x4/0 (2x107,2)	3x3/0 (3x85,03)	3x4/0 (3x107,2)	3x4/0 (3x107,2)
	700	4/0 (107,2)	2x2/0 (2x67,43)	2x3/0 (2x85,03)	2x4/0 (2x107,2)	3x3/0 (3x85,03)	3x4/0 (3x107,2)	3x4/0 (3x107,2)	4x4/0 (4x107,2)
	800	4/0 (107,2)	2x2/0 (2x67,43)	2x3/0 (2x85,03)	2x4/0 (2x107,2)	3x4/0 (3x107,2)	3x4/0 (3x107,2)	4x4/0 (4x107,2)	4x4/0 (4x107,2)
	900	2x2/0 (2x67,43)	2x3/0 (2x85,03)	2x4/0 (2x107,2)	3x3/0 (3x85,03)	-	-	-	-

* Esta tabela é apenas orientativa e pode não ser adequada para certas aplicações. Em caso de sobreaquecimento, usar a bitola imediatamente superior à usada.

** A bitola dos cabos de soldagem (AWG) é baseada numa queda de tensão máxima de 4 volts ou numa densidade de corrente máxima de 6,6 A/mm².

() = mm²

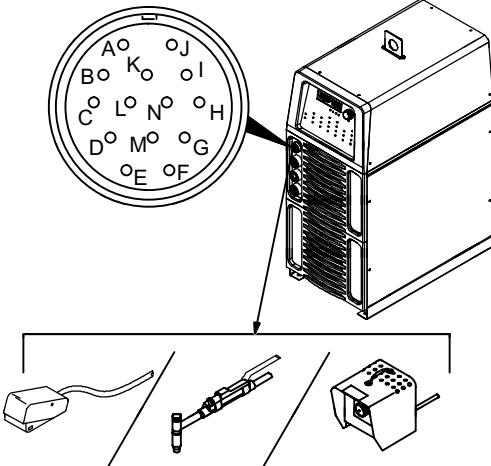
*** Para soldagem pulsada, selecionar a bitola do cabo de acordo com a corrente de pico da pulsação.

NOTE



Ver a Seção 3-9 para instruções adicionais relativas à instalação da Fonte. As Seções 3-9 a 6-4 são baseadas na Dynasty 700. A localização dos controles e dos componentes é similar para todos os Modelos cobertos por este manual.

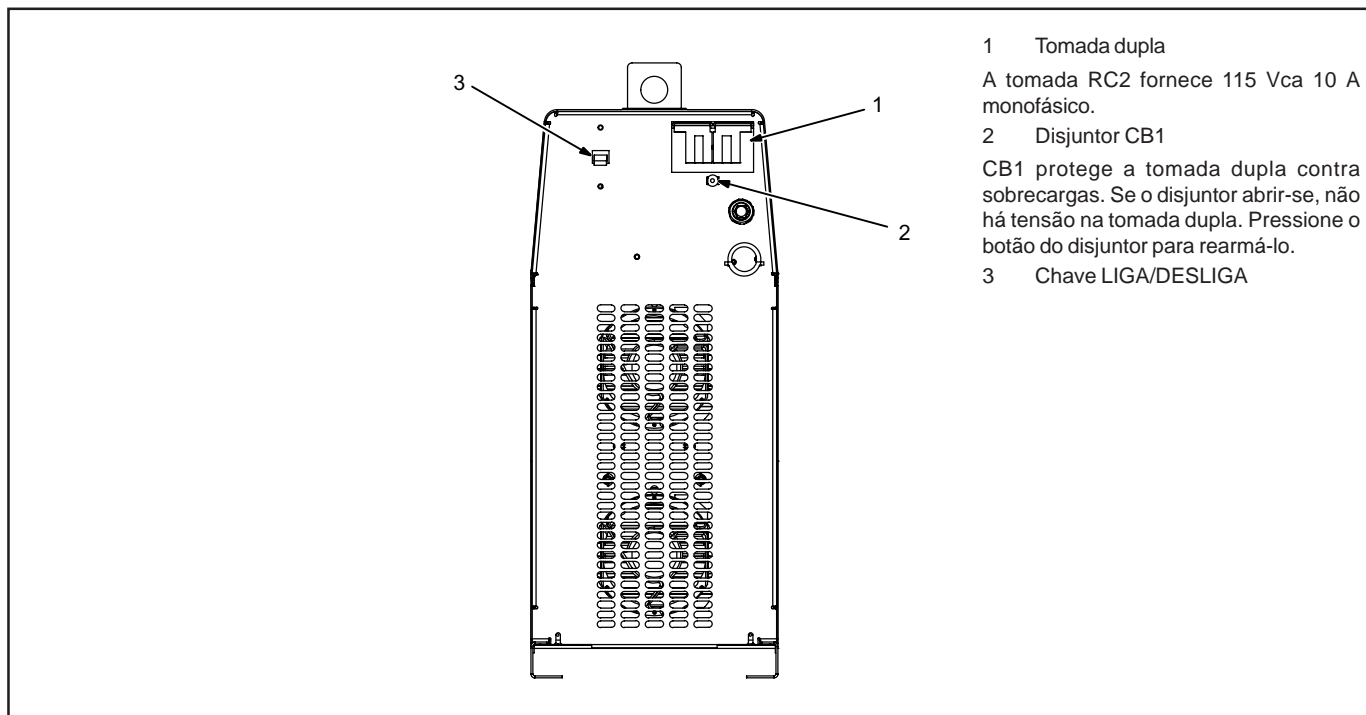
3-9. Soquete "Remote 14" (usado sem conexão Automação)

	REMOTE 14	Pinos	Função
	15 Vcc SAÍDA (CONTADOR)	A	Comando do contator, 15 Vcc.
B		O fechamento do contato com A completa o circuito de 15 Vcc de comando do contator e habilita a Saída.	
CONTROLE REMOTO DA SAÍDA	C	+ 10 Vcc.	
	D	Comum do circuito de controle remoto.	
	E	Entrada do sinal de comando 0 a +10 Vcc que vem do Controle remoto.	
AV CORRENTE TENSÃO	F	Realimentação da Corrente; + 1 Vcc por 100 A.	
	H	Realimentação da Tensão; + 1 Vcc por 10 V de Tensão de arco.	
CHASSI	K	Comum de chassi.	
GND - COMUM	G	Comum do 15 Vcc (pino A)	

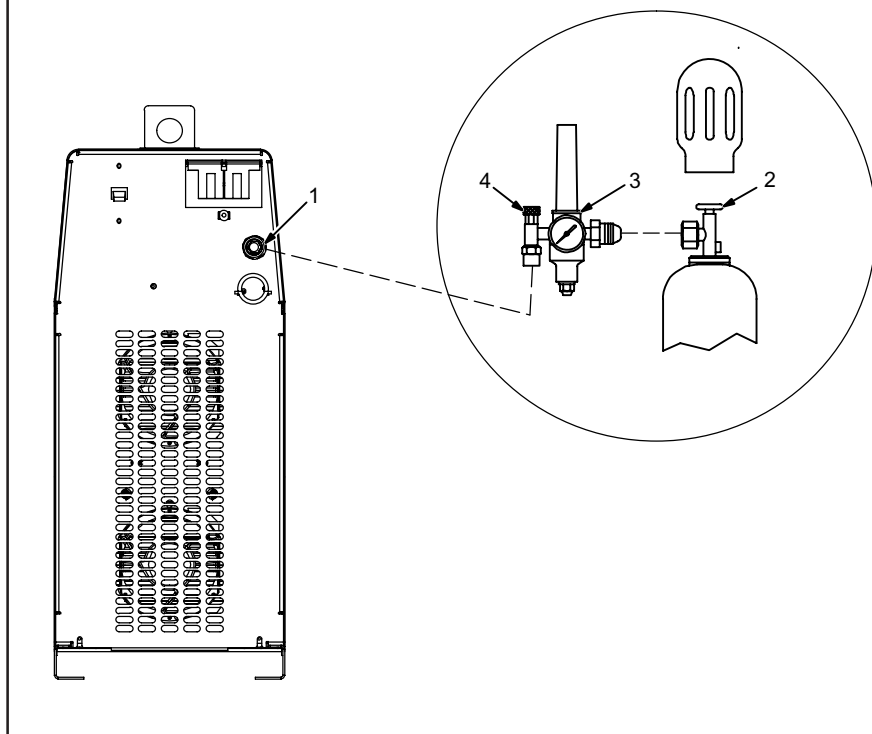
* Não usado

Nota: caso um controle remoto manual, como o RHC-14, esteja conectado ao soquete "Remote 14", deve-se ajustar um valor da Corrente um pouco acima do mínimo no Controle remoto antes de ligar o contator pelo painel frontal ou pelo controle remoto. Caso contrário, somente o comando a partir do painel, e não a partir do remoto, será funcional.


3-10. Tomada dupla 115 Vca, disjuntor CB1 e chave LIGA/DESLIGA



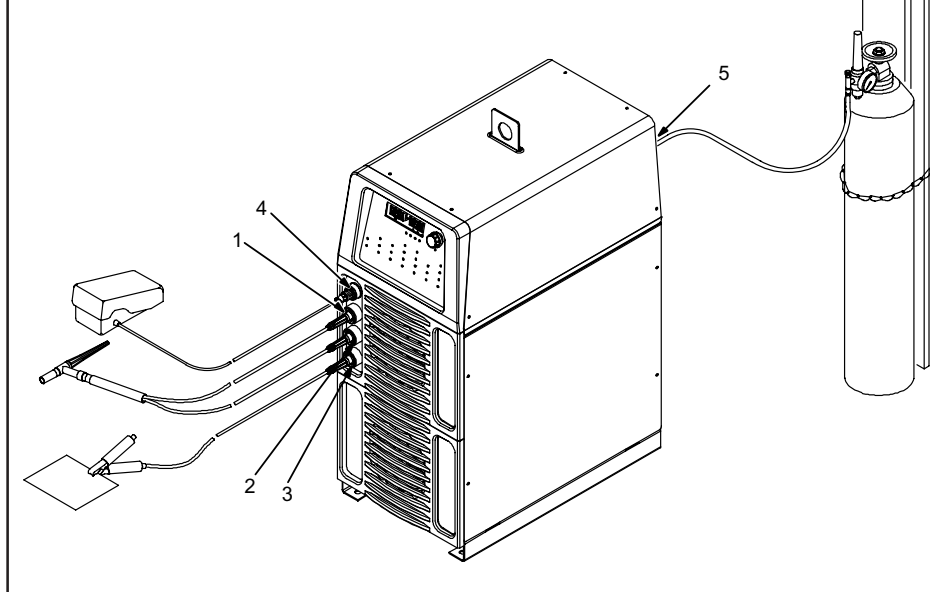
3-11. Conexões do gás



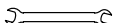
1 Conexão de entrada do gás
 As conexões são de 5/8", 18 fios/polegada, rosca direita.
 2 Válvula do cilindro
 Abra ligeiramente a válvula para que o gás elimine a sujeira presente. Feche a válvula.
 3 Regulador de pressão/Fluxômetro
 4 Ajuste da vazão
 Uma vazão típica é de 15 cfh (pés cúbicos por hora) ou aproximadamente 7,1 litros/minuto.
 Conecte a mangueira do gás fornecida pelo usuário entre o regulador/fluxômetro e a conexão de entrada do gás no painel traseiro da Fonte.

Ferramentas usadas:
 1/16", 1-1/8"

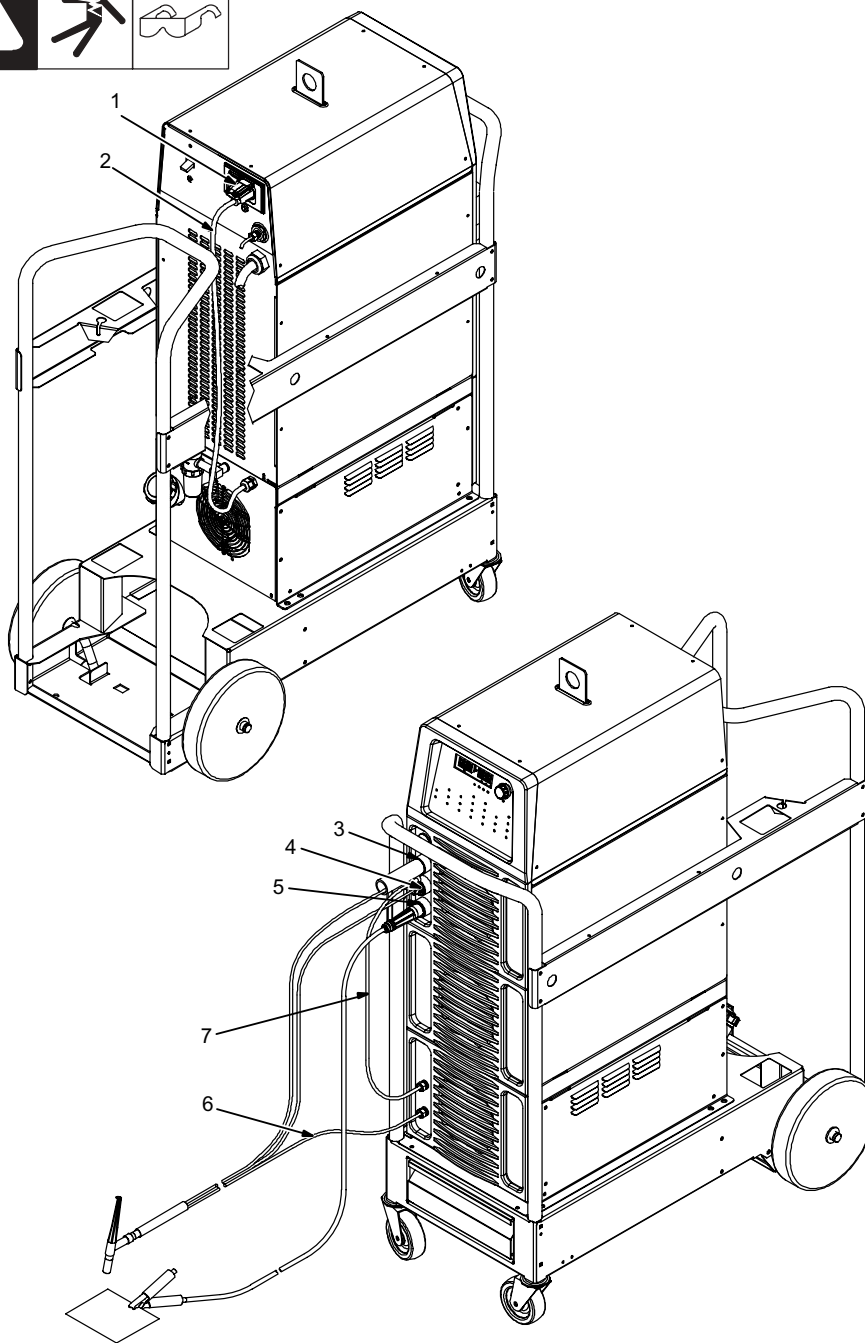
3-12. Conexões para a soldagem TIG com pulso de A.F. e Lift-Arc



▲ **Desligue a Fonte antes de fazer as conexões**
 1 Terminal de saída "Eletrodo"
 Ligue a tocha no terminal de saída "Eletrodo" da Fonte.
 2 Conexão de saída do gás
 Fixe a mangueira do gás da tocha à conexão do gás.
 3 Terminal de saída "Obra"
 Ligue o cabo "Obra" no terminal "Obra" da Fonte
 4 Soquete "Remote 14"
 Ligue o Controle remoto a ser usado no soquete "Remote 14" (ver Seção 3-9)
 5 Conexão de entrada do gás
 Fixe a mangueira do gás que vem do cilindro na conexão de entrada do gás.

Ferramentas usadas:
 11/16"

3-13. Conexões do Circulador de água e operação



O carrinho e o circulador de água são acessórios opcionais.

- 1 Tomada dupla 115 Vca
- 2 Cabo 115 Vca

Fornece 115 Vca para a alimentação do circulador de água.

- 3 Terminal de saída "Eletrodo". (Terminal - (negativo) nos Modelos Maxstar)

Ligue a tocha TIG no terminal de saída "Eletrodo".

- 4 Conexão de saída do gás

Ligue a mangueira do gás da tocha na conexão de saída do gás.

- 5 Terminal de saída "Obra". (Terminal + (positivo) nos Modelos Maxstar)

Ligue o cabo "Obra" no terminal de saída "Obra".

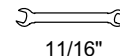
- 6 Conexão de saída da água (para a tocha)

Ligue a mangueira de entrada da água (azul) da tocha na conexão de saída da água da Fonte.

- 7 Conexão de entrada da água (vindo da tocha)

Ligue a mangueira de saída da água (vermelha) da tocha na conexão de entrada da água na Fonte.

Ferramentas usadas:



11/16"

Aplicação	TIG ou quando se usa A.F.*
<p>13,25 litro</p> <p>Líquido refrigerante</p>	<p>Líquido refrigerante de baixa condutividade P/N 043 810**</p> <p>Água destilada ou de-ionizada OK acima de 0 °C.</p>

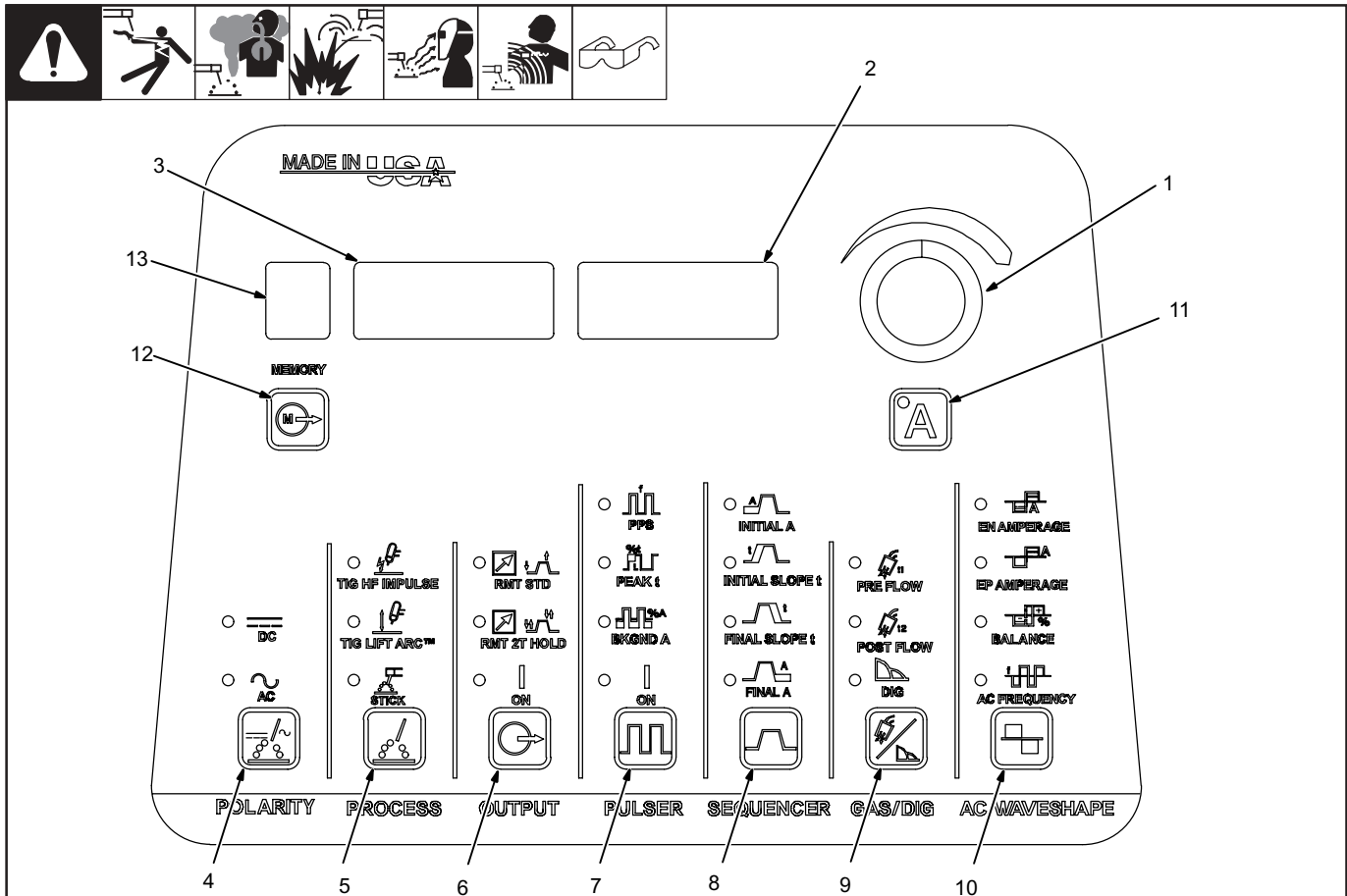
* A.F.: Alta Frequência

** Líquido refrigerante 043 810: solução 50/50 protege até -38 °C e resiste ao crescimento de algas.

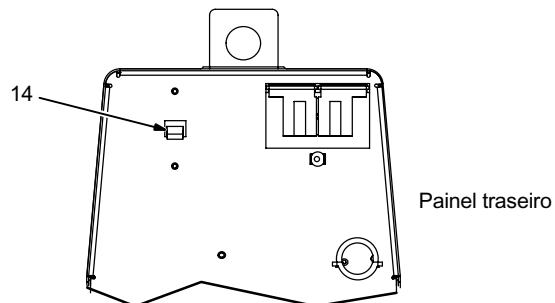
▲ O uso de líquido refrigerante outro que os listados na tabela cancela a garantia sobre qualquer componente que trabalhe em contato com o líquido (bomba, radiador, etc...).

SEÇÃO 4 - OPERAÇÃO

4-1. Controles



☞ Somente os Modelos Dynasty incluem os controles do tipo de corrente ("Polarity") e da forma da onda ca (corrente alternada) ("AC Waveshape").



Painel traseiro

☞ Para todas as teclas de controle: pressione a tecla para acender o LED e habilitar a função normal associada.

NOTA: no painel, marcações em verde indicam funções TIG; em cinza, indicam funções Eletrodo Revestido.

1 "Encoder"

2 Amperímetro e mostrador de parâmetro
Ver Seção 4-4.

3 Voltímetro e mostrador de Parâmetro selecionado
Ver Seção 4-5.

4 Tecla do Tipo de corrente (Polaridade) (somente nos Modelos Dynasty)

Ver Seção 4-6.

5 Tecla de Processo
Ver Seção 4-7

6 Tecla da Saída

Ver Seção 4-9

7 Tecla da Pulsação

Ver Seção 4-10.

8 Tecla de Programas

Ver Seção 4-11.

9 Tecla Gás/Reforço do arco

Ver seção 4-12.

10 Tecla da forma da Onda ca (somente Modelos Dynasty)

Ver Seção 4-13.

11 Tecla da Corrente e do Tempo de ponto
Para o ajuste da Corrente, ver Seção 4-3.

Para o ajuste do Tempo de ponto, ver Seção 5-6.

12 Tecla da Memória

Ver Seção 4-14.

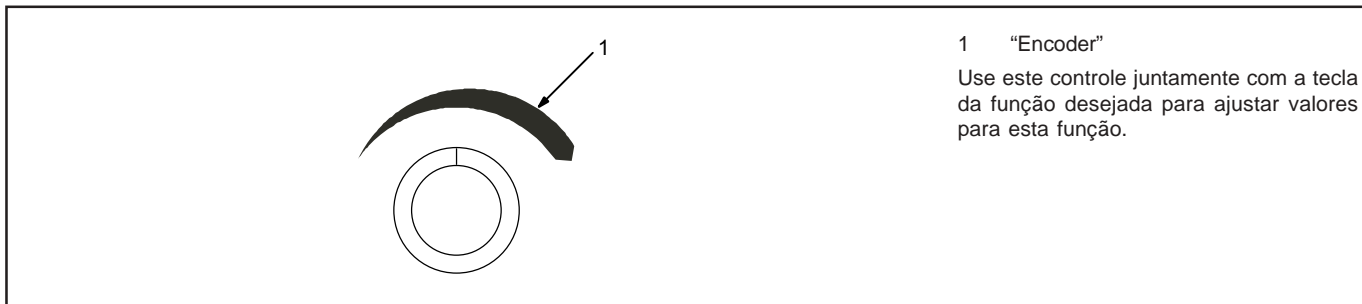
13 Mostrador da Memória

Exibe a Memória ativa.

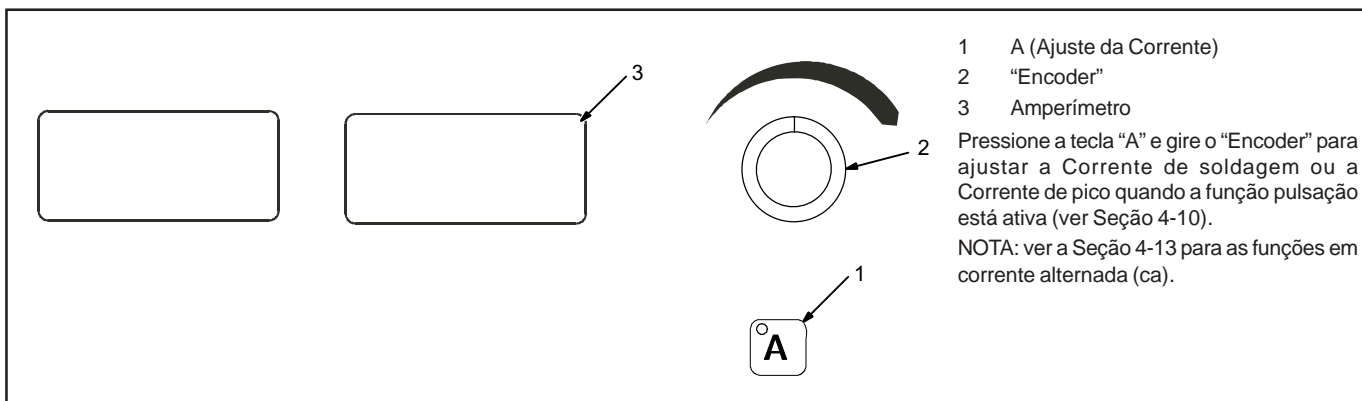
14 Chave LIGA/DESLIGA

Use a chave para energizar e desenergizar a Fonte.

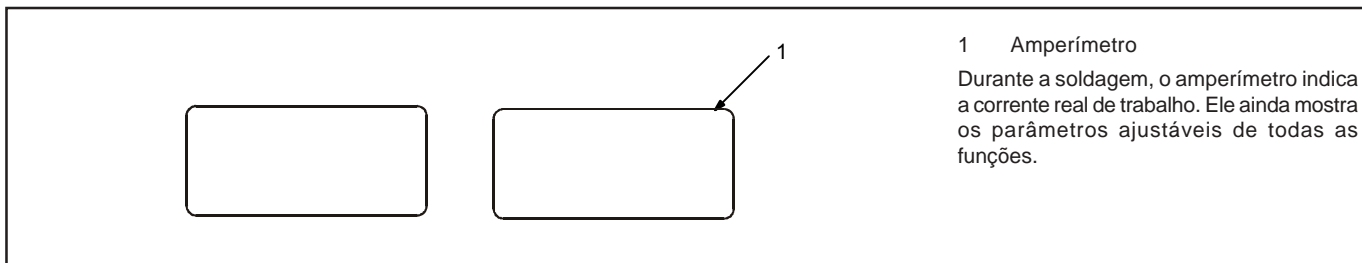
4-2. "Encoder"



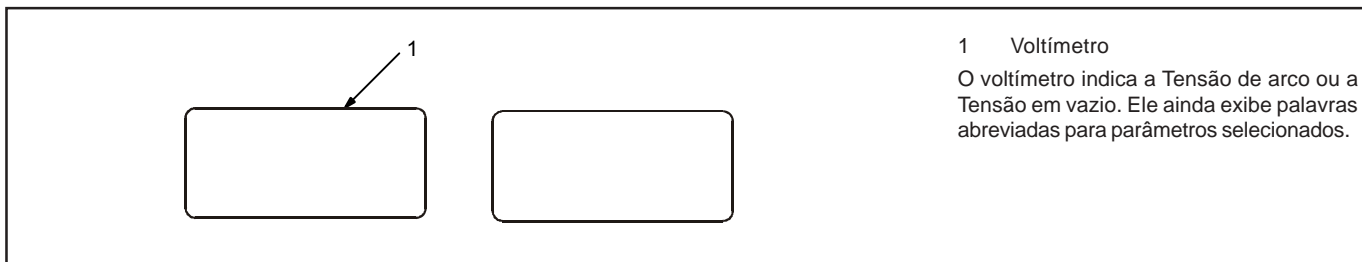
4-3. Ajuste da Corrente



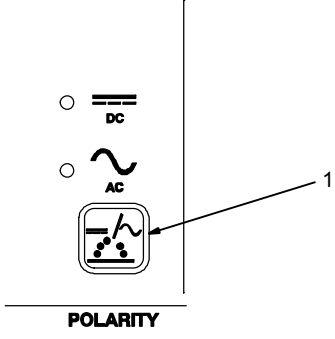
4-4. Amperímetro e Mostrador dos parâmetros



4-5. Voltímetro e Mostrador de parâmetro selecionado



4-6. Seleção do Tipo de corrente (Polaridade)



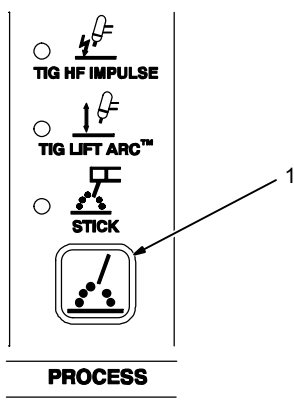
1 Tipo de corrente (Polaridade)

Pressione a tecla repetidamente até que o LED desejado fique aceso.

DC - selecione DC para soldar com corrente contínua (cc). A polaridade da Fonte é “Eletrodo negativo” para soldagem TIG e “Eletrodo positivo” para soldagem Eletrodo Revestido.

AC - selecione AC para soldar com corrente alternada (ca).

4-7. Seleção do Processo



1 Tecla de seleção do Processo

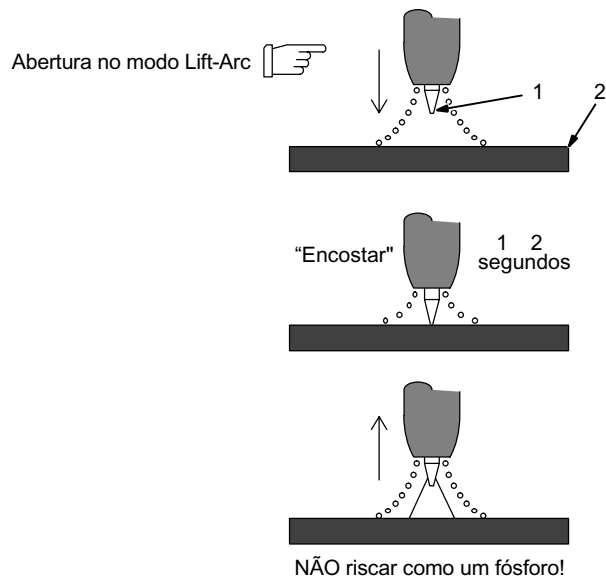
Pressione repetidamente a tecla até que o LED do Processo desejado fique aceso.

TIG HF IMPULSE - o arco é aberto com um pulso de A.F. (Alta Frequência) (Ver Seção 4-8). Este modo de abertura pode ser usado em soldagem TIG tanto com ca (AC) como com cc (DC). Fazer as ligações de acordo com a Seção 3-12).

TIG Lift-Arc™ - neste modo de abertura do arco, o eletrodo deve entrar em contato com a peça (ver Seção 4-8). Este modo de abertura pode ser usado em soldagem TIG tanto com ca (AC) como com cc (DC).

STICK (SMAW) - Este modo de abertura do arco pode ser usado em soldagem Eletrodo Revestido tanto com ca (AC) como em cc (DC).

4-8. Abertura do arco TIG Lift-Arc e com pulso de A.F.



Abertura Lift-Arc do arco

Quando o LED Lift-Arc™ está aceso, abre-se o arco como segue:

- 1 Eletrodo de tungstênio
- 2 Obra

Encoste o eletrodo de tungstênio na Obra no início da junta, aperte o gatilho da tocha ou o Controle remoto de pedal ou manual. **Mantenha o eletrodo em contato com a peça 1 a 2 segundos** e levante lentamente a tocha.

O arco é aberto quando a tocha é levantada.

Até que o eletrodo de tungstênio toque a Obra, a Tensão de saída da Fonte não é a Tensão em vazio normal; há somente uma tensão reduzida entre o eletrodo e a peça. O contator de saída (estado sólido) da Fonte somente se fecha depois que o eletrodo toca a peça. Isto permite que o eletrodo adequadamente preparado (ver Seção 9-2) seja encostado na peça sem sobreaquecer, grudar ou ser contaminado.

Aplicação

"Lift-Arc" é usado em soldagem TIG com corrente contínua (DC) e eletrodo negativo ou com corrente alternada (AC) quando não é permitido abrir o arco com A.F. ou para substituir a abertura do arco por riscadura.

HF Start (Abertura com A.F.)

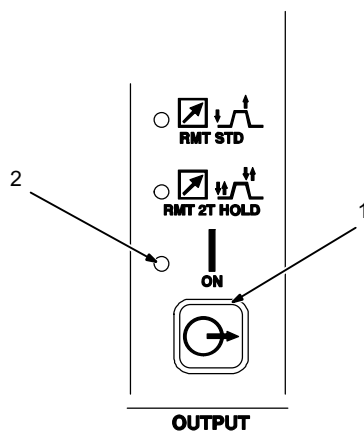
Quando o LED da tecla "HF Start" está aceso, abra o arco como segue:

A Alta Frequência é gerada quando o contator de saída se fecha. Depois que o arco foi aberto, não há mais A.F. e ela volta a ser gerada cada vez que o arco é interrompido para ajudar a reabrir o arco.

Aplicação

"HF Start" é usado em soldagem cc (DC) e eletrodo negativo ou em TIG com ca (AC) quando não se deseja abrir o arco por contato.

4-9. Comando do contator (Saída)



1 Tecla seletora do comando do contator
 Pressione a tecla até que o LED do parâmetro desejado fique aceso.

RMT STD ("2 Tempos")

Aplicação: use este modo de comando do contator com um pedal ou um Controle manual (ver Seção 5-3A).

NOTA: quando um pedal ou um Controle manual está conectado à Fonte, a Corrente inicial, a Rampa inicial, a Rampa final e a Corrente final são ajustadas pelo Controle remoto.

NOTA: quando se usa um gatilho do tipo LIGA/DESLIGA, ele deve ser do tipo "contato permanente". Todas as funções do Programador se tornam ativas e devem ser ajustadas pelo operador.

RMT 2T HOLD ("4 Tempos")

Aplicação: use este modo de comando do contator para executar soldas longas.

Quando um pedal ou um Controle manual está conectado à Fonte, somente a entrada do gatilho é funcional (ver Seção 5-3B).

NOTA: este modo de comando do contator pode ser reconfigurado para 3T, 4T, 4T Momentâneo ou Mini-Lógica (ver Seções 5-3C, D, E ou F).

ON (Contator permanentemente fechado)

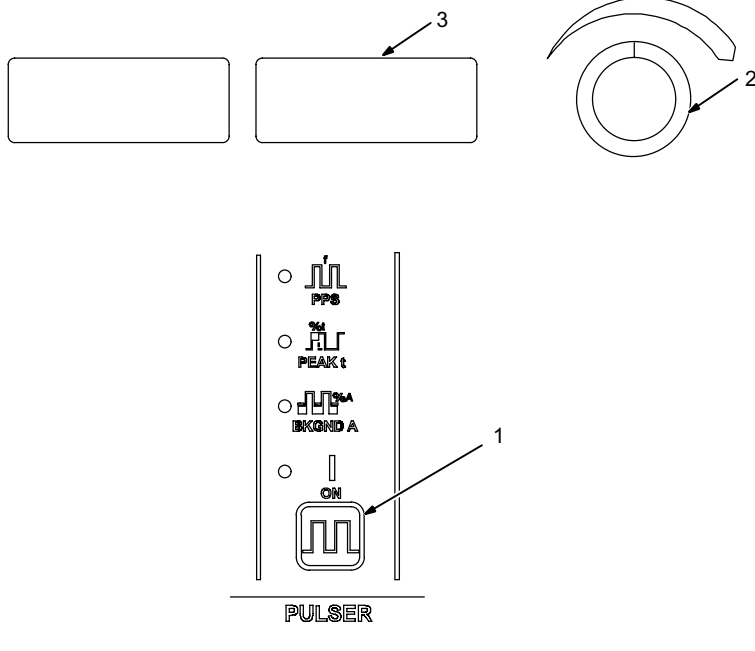
A Tensão em vazio está presente nos terminais de saída dois segundos depois que este modo for selecionado.

Aplicação: use este modo de comando do contator para soldagem Eletrodo Revestido (SMAW) ou para TIG Lift-Arc sem a utilização de um Controle remoto (ver Seção 5-3G).

2 LED "ON" (Contator permanentemente fechado)

Este LED azul fica aceso sempre que o contator de saída está fechado.

4-10. Parâmetros da Pulsação



1 Tecla de comando da Pulsação

A Pulsação está disponível para a soldagem TIG. Os controles podem ser acionados durante a soldagem.

Pressione a tecla até que o LED do parâmetro desejado fique aceso.

ON (ATIVO) - quando aceso, o LED indica que a unidade de pulsação foi ativada.

Pressione repetidamente a tecla até que o LED do parâmetro desejado fique aceso.

Para desativar a unidade de pulsação, pressione e solte a tecla até que o LED se apague.

2 “Encoder” (ajuste de parâmetros)

3 Amperímetro (exibe valores)

PPS (Pulsos Por Segundo) - a frequência da pulsação ou pulsos por segundo é o número de ciclos de pulso por segundo. A frequência de pulsação permite reduzir o aporte térmico, a deformação da peça e ajuda a melhorar a aparência do cordão. Quanto maior a frequência (PPS), mais liso e mais estreito o cordão, e maior o resfriamento da solda. Ajustando-se PPS no limite inferior da faixa, a pulsação é mais lenta e o cordão de solda é mais largo. A pulsação de baixa frequência torna a poça de fusão mais turbulenta, o que ajuda a eliminar os gases da solda e a reduzir as porosidades (o que é muito útil na soldagem de alumínio). Alguns soldadores menos experientados usam uma pulsação mais lenta (2 - 4 pps) para facilitar a sincronização da entrada do metal de adição. Um soldador mais experientado pode trabalhar com uma PPS muito mais alta, dependendo das suas preferências pessoais e dos resultados a serem obtidos.

PEAK t (Tempo de pico) - é a porcentagem da duração de cada ciclo durante a qual a Fonte fornece a Corrente de pico. A Corrente de pico é ajustada com o “Encoder” (ver Seção 4-3). Se PPS for 1 pulso por segundo e se o Tempo de pico for ajustado a 50 %, a Corrente de pico é fornecida durante 0,5 segundo e o outro meio segundo corresponde à Corrente de base. Aumentar o Tempo de pico aumenta o tempo de passagem da Corrente de pico, o que aumenta o aporte térmico na peça. Um bom ponto de partida para o Tempo de pico é 50 a 60 %. Para achar o bom valor, é necessário fazer testes, mas a idéia básica é diminuir o aporte térmico na peça e melhorar o acabamento do cordão.

BKGND A - (Corrente de base) é ajustada como uma porcentagem da Corrente de pico. Se a Corrente de pico for de 200 A e a Corrente de base for ajustada em 50 %, a Corrente de base é de 100 A entre os pulsos. Um valor baixo da Corrente de base ajuda a diminuir o aporte térmico na peça. Aumentar ou diminuir a Corrente de base permite controlar a fluidez da poça de fusão entre os pulsos, sobretudo quando se deseja que a poção de fusão tenha a metade do seu tamanho, mas ainda fique fluída. Para iniciar, ajuste a Corrente de base a aproximadamente 20 - 30 % para aços carbono ou a aproxima-damente 35 - 50 % para ligas de alumínio.

Ajuste do Tempo de pico (%)	Formas da Corrente pulsada
Pico 50 %, Base 50 % Balanceado 50 %	
Mais tempo na Corrente de pico (80%)	
Mais tempo na Corrente de base (20%)	

4 Formas de Onda pulsada

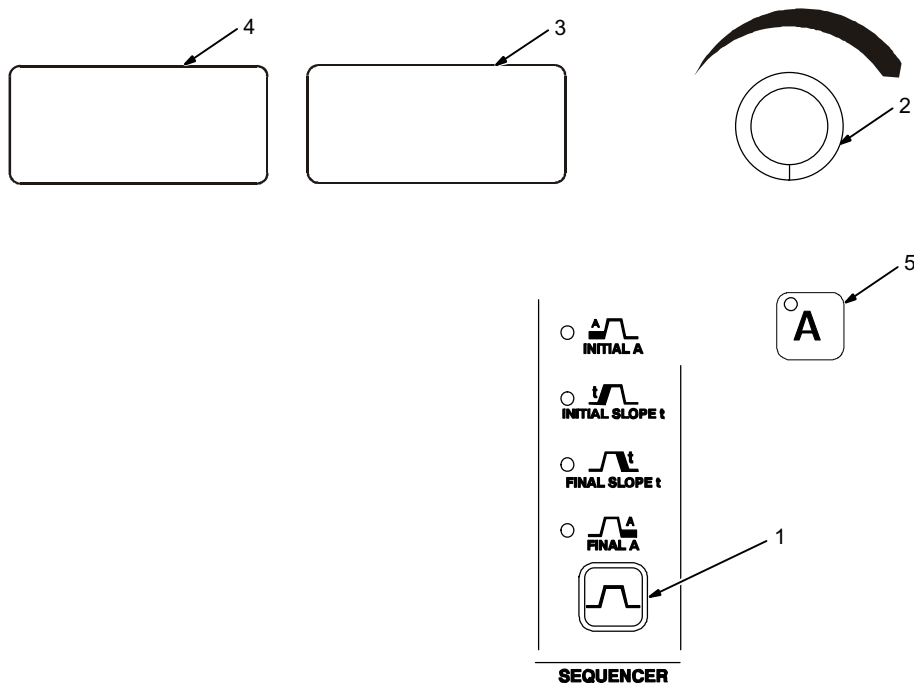
A figura mostra o efeito da variação do tempo de pico na forma da Onda pulsada de saída.

Aplicação: a pulsação corresponde à razão específica com que a Saída aumenta ou diminui. Os pulsos podem ser ajustados em duração, altura e frequência formando os pulsos da Saída. Estes pulsos e a corrente entre eles (a Corrente de base) alternadamente aquecem e esfriam a poça de fusão. O efeito combinado dá ao operador um melhor controle da penetração, da largura do cordão, da altura do reforço, das mordeduras e do aporte térmico. Os controles podem ser acionados durante a soldagem.

A pulsação pode ainda ser usada para treinar a adição de material.

NOTA: a função está ativa quando o LED está aceso.

4-11. Controles do Programador



1 Tecla do Programador

A programação está habilitada na soldagem com o processo TIG, mas está desabilitada se um Controle remoto dos tipos pedal ou manual está conectada ao soquete "Remote 14" no modo "RMT STD" de comando do contator.

Pressione a tecla repetidamente até que o LED do parâmetro desejado fique aceso.

2 "Encoder" (para ajuste de valores)

Gire o "Encoder" para ajustar os parâmetros do Programador.

3 Amperímetro (exibe valores)

4 Voltímetro

Exibe os nomes abreviados dos parâmetros selecionados.

INITIAL A (Corrente inicial) [INTL]

Use este controle para selecionar uma Corrente de Abertura do arco diferente da Corrente de soldagem.

Aplicação:

A Corrente inicial pode ser usada para pré-aquecer uma peça fria antes de depositar o material de adição ou para proporcionar uma abertura suave do arco.

INITIAL t (Tempo inicial) [INTL]

(Disponível somente com a opção Automação)

Pressione novamente a tecla e gire o "Encoder" para ajustar o tempo necessário no início da solda.

INITIAL SLOPE t (Rampa inicial) [ISLP]

Use este controle para ajustar a duração da rampa de passagem da Corrente inicial para a Corrente de soldagem. Para desabilitar a função, ajuste a 0 (zero).

5 Tecla da Corrente

Tempo de soldagem (Disponível somente com a opção Automação)

Pressione a tecla da Corrente duas vezes. Ajuste o Tempo de soldagem ao valor desejado.

Tempo de Ponto

Pressione a tecla da Corrente duas vezes. Ajuste o Tempo de Ponto ao valor desejado.

FINAL SLOPE t (Rampa final) [FSLP]

Use este controle para ajustar a duração da rampa de passagem da Corrente de soldagem para a Corrente final. Para desabilitar a função, ajuste a 0 (zero).

Aplicação:

A Rampa final deve ser usada quando se solda materiais sensíveis a trincas e/ou para eliminar a cratera no fim do cordão de solda.

FINAL A (Corrente final) [FNL]

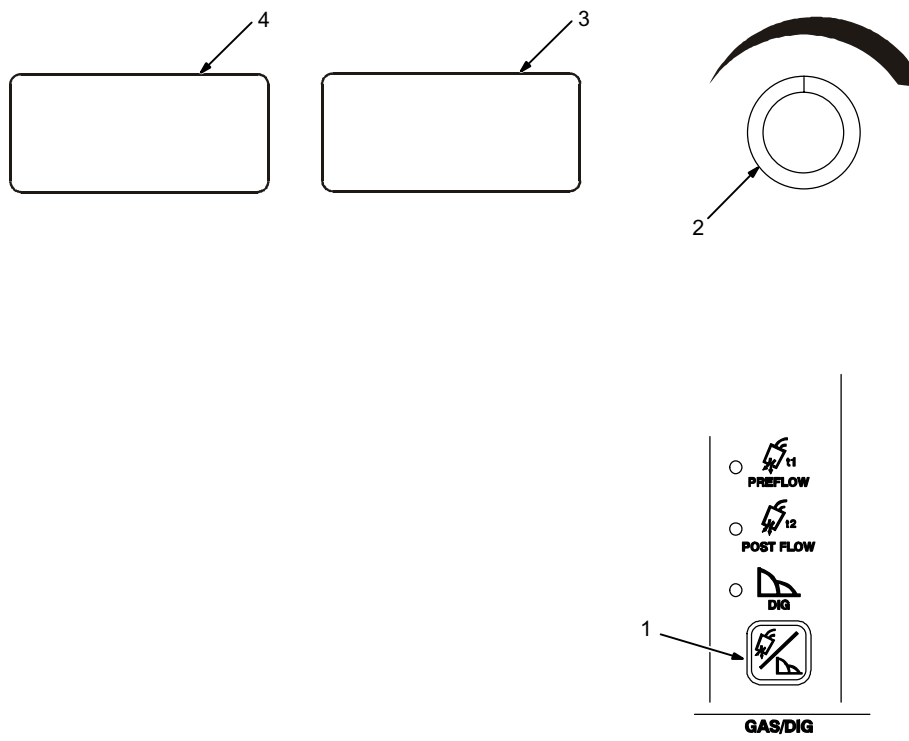
Use este controle para ajustar um valor da corrente diferente da Corrente de soldagem no fim do cordão.

FINAL t (Tempo final) [FNL]

(Disponível somente com a opção Automação)

Pressione novamente a tecla e gire o "Encoder" para ajustar a duração da Corrente final.

4-12. Controles do Gás/Reforço do arco (Pré-vazão/Pós-vazão/Reforço do arco/Purga)



1 Tecla de Gás/Reforço do arco

Pressione a tecla repetidamente até que o LED da função desejada fique aceso.

- 2 “Encoder” (para ajuste de valores)
- 3 Amperímetro (exibe valores)
- 4 Voltímetro

Exibe os nomes abreviados dos parâmetros selecionados.

PREFLOW (Pré-vazão) [PRE]

Em soldagem TIG com pulso de A.F. (ver Seção 4-7) e o amperímetro exibindo “PRE”, use o “Encoder” para ajustar o tempo durante o qual o gás de proteção flui antes de o arco ser aberto.

Aplicação:

A Pré-vazão é usada para limpar a peça no início da junta e facilita a abertura do arco.

POST FLOW (Pós-vazão) [POST]

Em soldagem TIG, (ver Seção 4-7), use o “Encoder” para ajustar o tempo durante o qual o gás de proteção flui depois que o arco foi interrompido.

AUTO POST FLOW (Pós-vazão automática)

A Fonte gera um tempo de Pós-vazão igual a 1 segundo para cada 10 ampères da maior corrente de soldagem para um dado Programa. O tempo mínimo é de 8 segundos e o tempo máximo é o tempo de Pós-vazão pré-ajustado.

Aplicação:

A Pós-vazão é necessária para esfriar o eletrodo de tungstênio e para evitar a contaminação do eletrodo e da solda. Aumente o tempo da Pós-vazão se o eletrodo ou a solda tem uma aparência escura.

DIG (Reforço do arco)

Em soldagem Eletrodo Revestido (ver Seção 4-7), use o controle para ajustar o grau de reforço. Quando ajustado a 0 (zero), a corrente de curto-circuito com baixa tensão de arco é a própria corrente de soldagem.

Quando se aumenta o reforço, a corrente de curto-circuito com baixa tensão de arco aumenta.

Aplicação:

Este controle ajuda na abertura do arco ou na execução de soldas nas posições vertical ou sobre-cabeça ao aumentar a corrente com baixas tensões de arco e reduzir o risco de o eletrodo grudar na peça durante a soldagem.

PURGE (Purga) [PURG]

Para abrir a válvula solenóide e iniciar a purga do circuito do gás, pressione e mantenha pressionada a tecla “Gas/DIG” durante o tempo desejado. Para ajustar o tempo da purga de 1 a 50 segundos, mantenha a tecla pressionada e gire o “Encoder”. O ajuste padrão é 0 (zero).

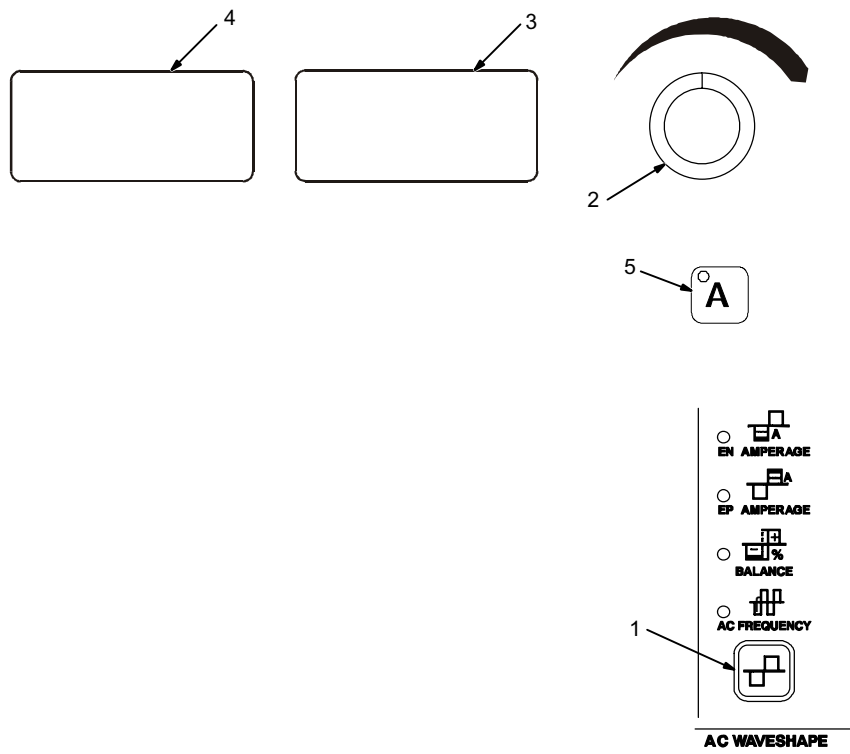
Enquanto a purga está ativa, o mostrador esquerdo exibe [PURG] e o mostrador direito indica a duração da purga.

Pressionando-se qualquer tecla, encerra-se a indicação do tempo e a exibição de [PURG], mas o gás continua a fluir até o fim do tempo pré-ajustado.

Aplicação:

A purga é usada para limpar o circuito do gás de proteção.

4-13. Forma da Onda de saída ca (somente nos Modelos Dynasty)



1 Tecla da Forma da Onda de saída

Pressione a tecla repetidamente até que o LED da função desejada fique aceso.

2 “Encoder” (para ajuste de valores)

3 Amperímetro (exibe valores)

EN AMPERAGE [EN] (Eletrodo negativo)

Use em soldagem TIG ca para selecionar o valor da corrente na alternância negativa.

EP AMPERAGE [EP] (Eletrodo positivo)

Use em soldagem TIG ca para selecionar o valor da corrente na alternância positiva.

NOTA: ver a Seção 5-5 para ajustar as alternâncias ao mesmo valor [ENEP].

As Correntes EN e EP permitem que o operador possa controlar, independentemente, a intensidade da corrente nas duas metades negativa e positiva do período. Uma razão de 1,5 a 1 entre EN e EP constitui um bom ponto de partida. Isto proporciona uma limpeza adequada, mas fornece mais energia à peça e possibilita velocidades de soldagem e penetrações maiores.

4 Mostrador da Corrente

Controle da corrente média

Os ajustes das Correntes EN e EP, do balanceamento (Balance) e da Freqüência (AC Frequency) levam ao ajuste da corrente média. O operador pode alterar o valor da corrente média enquanto mantém a mesma razão entre EN e EP para um determinados valores do Balanceamento e da Freqüência. Para alterar a corrente média, pressione a tecla da Corrente (5) e gire o “Encoder”. O valor da corrente média é indicado no amperímetro.

Exemplo: com EN = 300 A e EP = 150 A, Balance = 60 % e a Frequency = 120 Hz, a corrente média é de 240 A. Pressionando a tecla da Corrente e ajustando para 480 A no mostrador, agora EN = 600 A e EP = 300 A. O balanceamento continua sendo 60 %, a freqüência continua sendo 120 Hz e a razão entre EN e EP continua sendo 2.

Balance (Balanceamento) [BAL]

A função de balanceamento ca somente está habilitada em soldagem TIG ca e permite ajustar o tempo durante o qual o eletrodo é negativo (polaridade direta). Ajuste o parâmetro a 75 % e, a partir deste valor, proceda ao ajuste fino.

5 Voltímetro

Exibe os nomes abreviados dos parâmetros selecionados.

Aplicação:

Quando se solda metais que formam óxidos superficiais tais como o alumínio e o magnésio, não há necessidade de uma limpeza excessiva. Para obter uma boa solda, basta uns 2,5 mm de zona limpa ao longo do cordão.

Use “Balance” (Balanceamento) para ajustar a largura da zona limpa.

O ajuste pode ser afetado pela geometria da junta, pela própria instalação de soldagem, pelas variáveis do processo e pela espessura da camada de óxido.

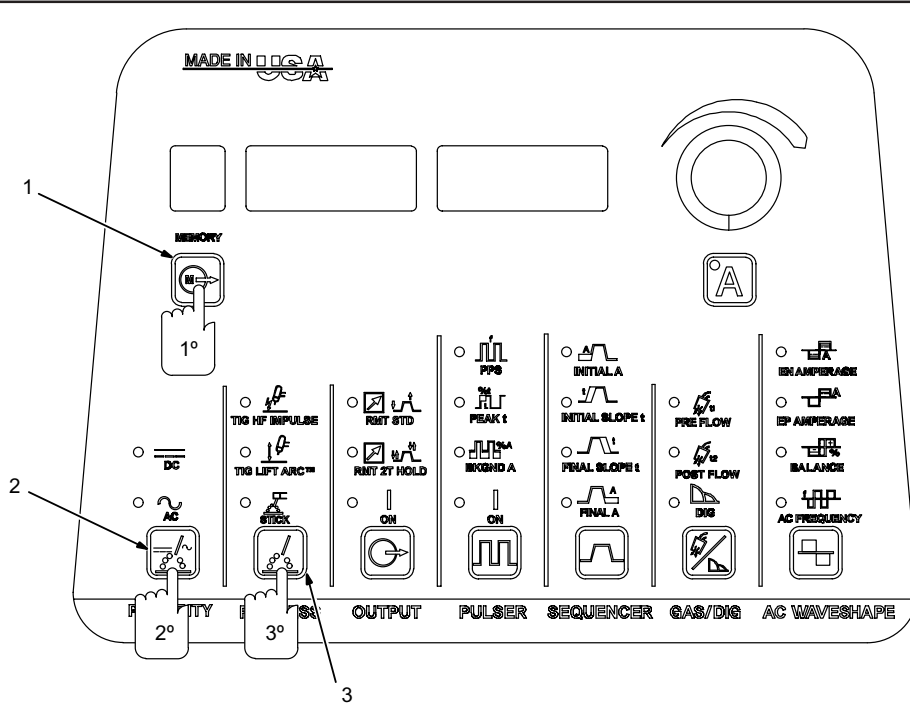
AC FREQUENCY [FREQ] (Freqüência ca)

Use o controle para ajustar a freqüência da Tensão de saída ca (em Hz - ciclos por segundo).

Aplicação:

A freqüência controla a largura e o direcionamento do arco. Quando a freqüência diminui, o arco fica mais largo e menos focalizado, o que dificulta o seu direcionamento. Quando a freqüência aumenta, o arco fica mais estreito e mais focalizado, o que facilita o seu direcionamento. O aumento da freqüência pode fazer com que a velocidade de soldagem aumente.

4-14. Memória (Endereços 1-9 de armazenamento dos Programas)



Somente os Modelos Dynasty incluem os controles do tipo de corrente ("Polarity") e da forma da onda ca (corrente alternada) ("AC Waveshape").

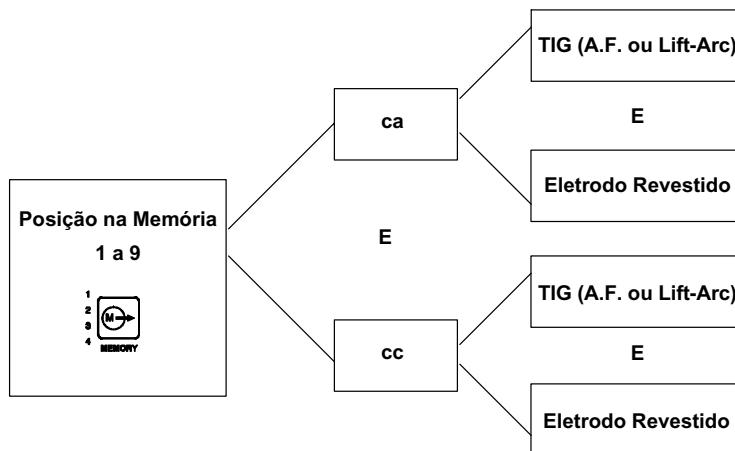
- 1 Tecla da Memória (endereços 1 a 9)
- 2 Tecla do Tipo de corrente (Polaridade) (somente nos Modelos Dynasty)
- 3 Tecla de seleção do Processo

Para criar, alterar ou acessar os parâmetros de um Programa de soldagem, proceda como indicado abaixo:

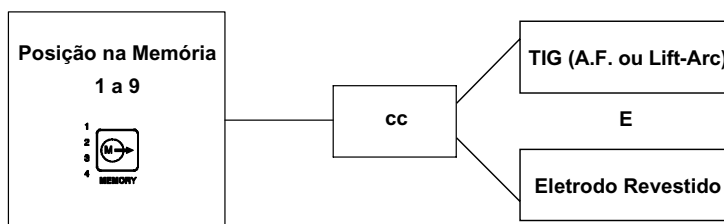
- 1) Pressione repetidamente a tecla de Memória até que o endereço (1 - 9) do Programa desejado apareça no mostrador.
- 2) Pressione a tecla 2 (Polarity) até que o LED do tipo de corrente desejado, AC (ca) ou DC (cc) fique aceso.
- 3) Pressione repetidamente a tecla do Processo até que o LED do Processo de soldagem (TIG ou Eletrodo Revestido) e o modo de Abertura do arco (em TIG) fique aceso.

Para o Processo e o Tipo de corrente selecionados, o Programa no endereço selecionado é agora o programa ativo.

- 4) Altere ou ajuste todos os parâmetros desejados.



Nos Modelos Dynasty, cada posição na memória (1 a 9) pode armazenar parâmetros para ambos os tipos de corrente (ca e cc) e para cada tipo de corrente, pode armazenar parâmetros para ambos os processos (TIG) e Eletrodo Revestido) num total de 36 programas.



Nos Modelos Maxstar, cada posição na memória (1 a 9) pode armazenar parâmetros para ambos os processos (TIG e Eletrodo Revestido) num total de 18 programas.

4-15. Reinicialização aos ajustes padrão da fábrica

1 Tecla de seleção do Processo
 2 Tecla de seleção do comando da Saída (contator)
 3 Tecla Gás/Reforço do arco
 4 Chave LIGA/DESLIGA

Para reinicializar a Fonte com os ajustes originais da fábrica de Memória, Tipo de corrente (Polaridade) e Processo ativos, a função de Bloqueio (ver Seção 5-8) deve estar desabilitada. Energize a Fonte e pressione e mantenha pressionadas as teclas "Process" (Processo), "Output" (Saída - contator) e "Gas/DIG" (Gás/Reforço de arco) antes que o nome da máquina seja apagado nos mostradores.

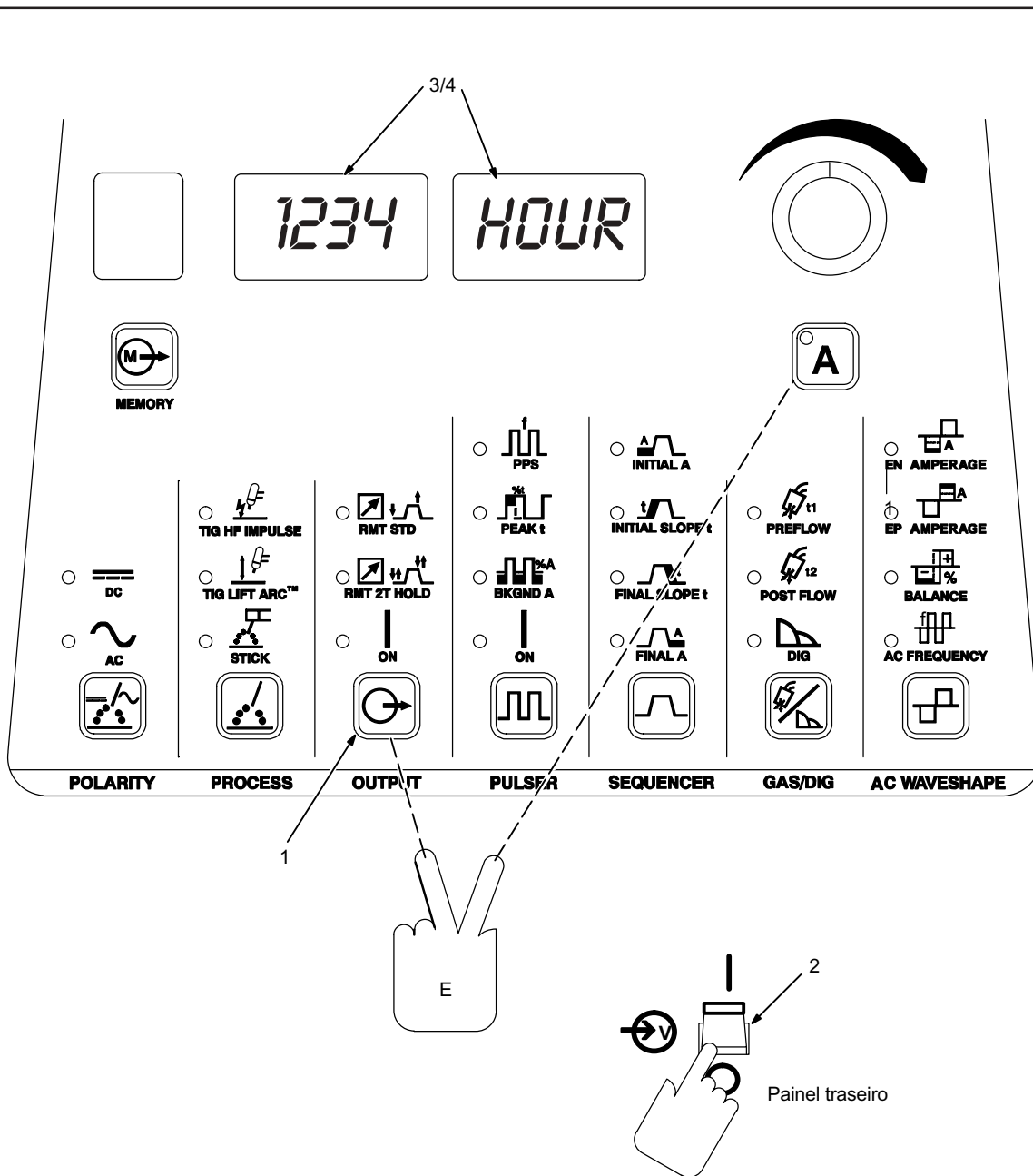
4-16 Visualização das versões de software e de revisão

1 Chave LIGA/DESLIGA
 2 Tecla do Processo

Para acessar os números de versão de software, energize a Fonte e pressione e mantenha pressionada a tecla "Process" (Processo) até que o nome da máquina seja apagado nos mostradores.

Primeiro, [SOFT][NUM] aparece durante dois segundos e depois, o número da versão do software é exibido durante cinco segundos.

4-17. Contadores de Tempo de arco e de Ciclos de soldagem



1 Tecla de comando da Saída (contator)

2 Chave LIGA/DESLIGA

Para exibir as contagens dos Contadores de Tempo de Arco aberto e do Número de Ciclos de soldagem, energize a Fonte, pressione e mantenha pressionadas as teclas da Corrente e de comando da Saída (contator) até que o nome da máquina seja apagado nos mostradores.

3 Mostrador do Tempo de Arco aberto

O Tempo acumulado de Arco aberto é exibido durante 5 segundos como [0-9999][Horas] e, depois, [0-59][Minutos].

4 Contador do Número acumulado de Ciclos de soldagem

Depois de 5 segundos, o Número acumulado de Ciclos de soldagem será exibido como [0cy] e [9999][99cy].

SEÇÃO 5 - FUNÇÕES AVANÇADAS



5-1. Acesso às Funções avançadas

1 Tecla da Corrente

2 Tecla Gás/Reforço de arco

3 "Encoder"

Para acessar as funções avançadas, pressione e mantenha pressionada a tecla da Corrente "A" e depois, pressione a tecla do Gás/Reforço de arco. Para navegar nas funções avançadas, pressione e solte a tecla Gás/Reforço de arco. Use o "Encoder" para ajustar os parâmetros de cada função.

Funções avançadas:

- Parâmetros programáveis de Abertura de arco TIG (ver Seção 5-2). Permite personalizar a Corrente, o Tempo e o Tipo de corrente (Polaridade) da Abertura do arco para diferentes eletrodos de tungstênio.
- Funções de acionamento do Gatilho (ver Seção 5-3). Para reconfigurar "4 Tempos" para 3T, 4T Momentâneo e Mini-Lógica.
- Somente nos Modelos Dynasty, seleção da Forma da Onda de saída ca, (ver Seção 5-4). Permite selecionar uma Onda de saída "quadrada suave", senoidal, triangular ou "AC avançada" para cada endereço da memória, se desejado.
- Somente nos Modelos Dynasty, seleção independente da intensidade da corrente (ver Seção 5-5). Permite ajustar a mesma intensidade para ambas as alternâncias positiva e negativa da Onda de saída ca ou ajustá-las separadamente.
- Habilitar Ponto (ver Seção 5-6). Permite que se habilite a soldagem por ponto para todos os programas.
- Seleção da tensão em vazio em soldagem Eletrodo Revestido (ver Seção 5-7). Permite trabalhar com uma Tensão em vazio normal ou reduzida.
- Funções de Bloqueio (ver Seção 5-8). Permite habilitar ou desabilitar as funções de Bloqueio e ajustar o seu nível.
- Mostradores (ver Seção 5-9). Permite fazer com que os mostradores exibam os parâmetros reais de soldagem ou que eles fiquem vazios em soldagem pulsada.

Para sair do menu de funções avançadas, pressione e mantenha pressionadas a tecla da Corrente "A" e, depois, pressione a tecla "Gás/Reforço de arco".

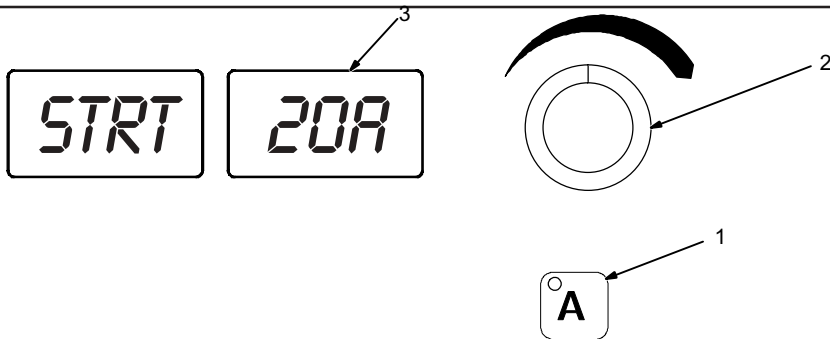
5-2. Parâmetros programáveis da Abertura de arco TIG

NOTE



Cada endereço de Memória e Tipo de corrente (Polaridade) possui os seus próprios parâmetros programáveis.

A. Ajuste da Corrente inicial TIG



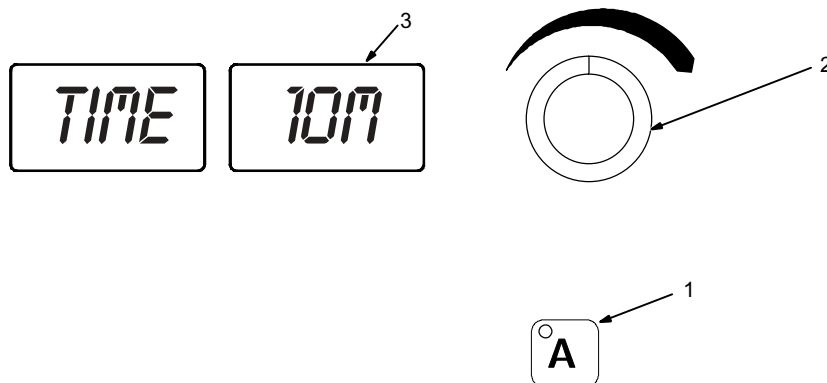
- 1 Tecla da Corrente
- 2 "Encoder"
- 3 Amperímetro

da tecla fica aceso. Se necessário, pressione a tecla "A" para navegar nos parâmetros programáveis até chegar à Corrente da Abertura

de arco no amperímetro. A Corrente da Abertura pode ser ajustada acionando-se o "Encoder".

Para ajustar a Corrente da Abertura de arco TIG, pressione a tecla da Corrente "A". O LED

B. Ajuste do Tempo inicial

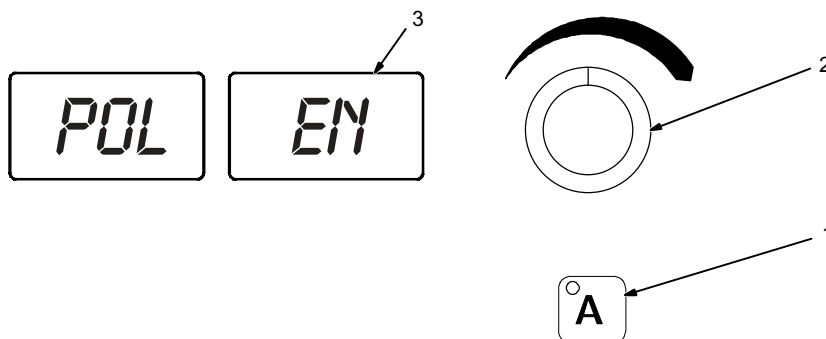


- 1 Tecla da Corrente
- 2 "Encoder"
- 3 Amperímetro

Para ajustar o Tempo programável da Abertura de arco, pressione a tecla da Corrente "A". O Tempo da Abertura atual é exibido no amperí-

metro e pode ser ajustado girando-se o "Encoder".

C. Ajuste do Tipo da Corrente inicial (Polaridade) (somente Modelos Dynasty)



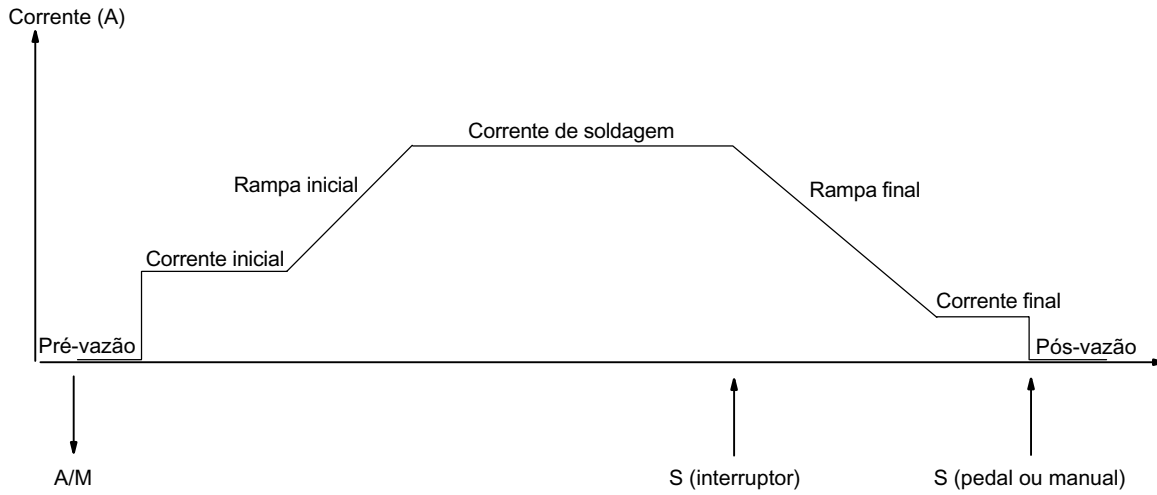
- 1 Tecla da Corrente
- 2 "Encoder"
- 3 Amperímetro

Para ajustar o Tipo da Corrente da Abertura do arco (Polaridade), pressione a tecla da Corrente "A". O LED da tecla fica aceso. Os mostra-

dores exibem [POL][EN] ou [POL][EP] e podem ser ajustados girando-se o "Encoder".

5-3. Comando da Saída (contator) e modos de acionamento do gatilho da tocha

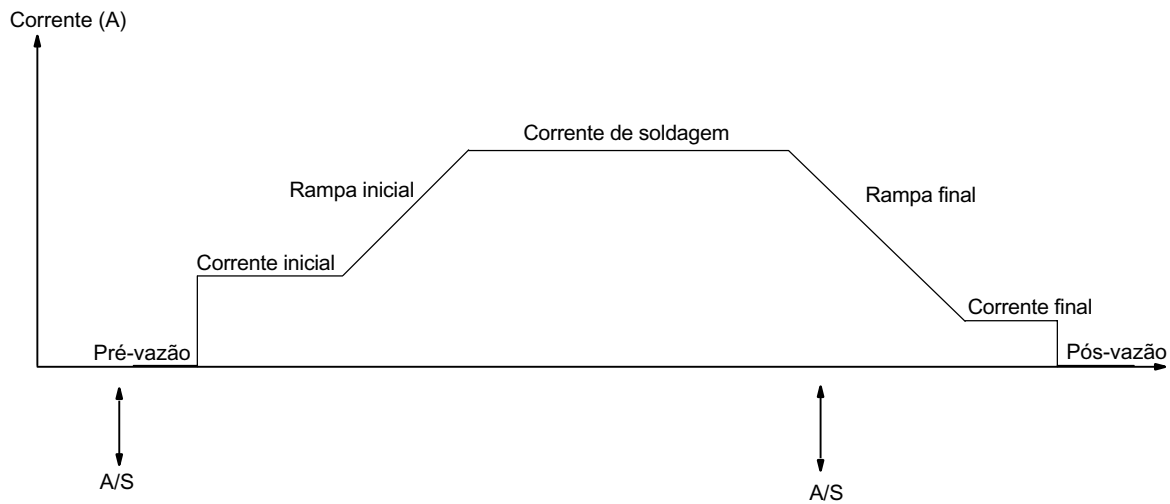
A. Modo "2 Tempos" do gatilho (padrão)



A/M = Apertar e Manter apertado; S = Soltar

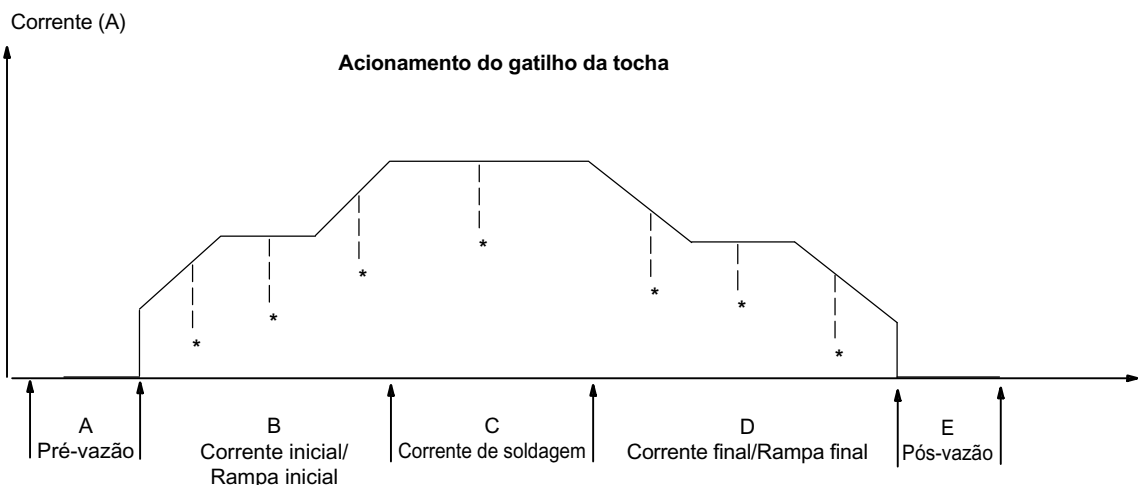
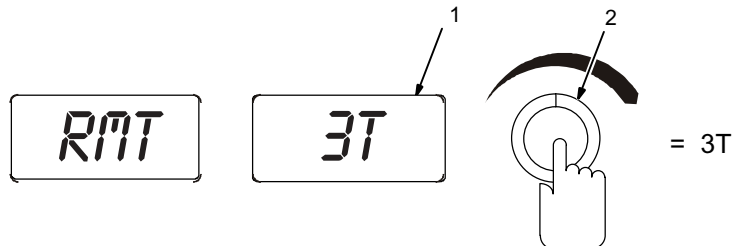
NOTA: quando um Controle remoto da Corrente, manual ou do tipo pedal, está conectado à Fonte de energia, a Corrente inicial, a Rampa inicial, a Rampa final e a Corrente final são controladas a partir do Controle remoto.

B. Modo "4 Tempos" do gatilho



A/S = Apertar e Soltar o gatilho. NOTA: caso o gatilho seja mantido apertado durante mais de 3 segundos, a Fonte volta ao modo "2 Tempos" padrão (RMT STD)

C. Modo “3 Tempos Específico” do gatilho



* O arco pode ser interrompido a qualquer momento apertando-se e soltando-se ambas as chaves inicial e final ou levantando a tocha.

1 Modo “3 Tempos Específico”

O Programador é necessário para reconfigurar a Fonte a “3 Tempos Específico”.

“3 Tempos Específico” requer um tipo especial de Controle remoto com duas chaves separadas de contatos instantâneos. Uma é chamada “chave inicial” e deve estar ligada entre os pinos A e B do soquete “Remote 14”. A segunda chave é chamada “chave final” e deve estar ligada entre os pinos D e E do soquete “Remote 14”.

2 “Encoder”

Gire o “Encoder” para selecionar “3 Tempos Específico”.

Definições:

Taxa da Rampa inicial: taxa da variação da corrente determinada pela Corrente inicial, a duração da Rampa inicial e a Corrente de soldagem.

Taxa da Rampa final: taxa da variação da corrente determinada pela Corrente de soldagem, a duração da Rampa final e a Corrente final.

Operação:

A. Aperte e solte a “chave inicial” em menos de 0,75 segundo para deixar o gás de proteção fluir. Para encerrar a Pré-vazão, antes do tempo de Pré-vazão ajustado (25 segundos), pressione e solte a “chave final”. O temporizador da Pré-vazão é reinicializado e o ciclo de soldagem pode ser reiniciado.

Caso a “chave inicial” não seja fechada antes que o tempo da Pré-vazão termine, o fluxo de gás pára, o temporizador é reinicializado e deve-se apertar e soltar a “chave inicial” para reiniciar o ciclo de soldagem.

B. Aperte a “chave inicial” para abrir o arco com a Corrente inicial ajustada. Mantendo-se a chave apertada, a corrente varia de acordo com a Taxa da Rampa inicial (solte a chave para soldar com a intensidade desejada para a corrente).

C. Quando o valor da Corrente de soldagem é atingido, pode-se soltar a “chave inicial”.

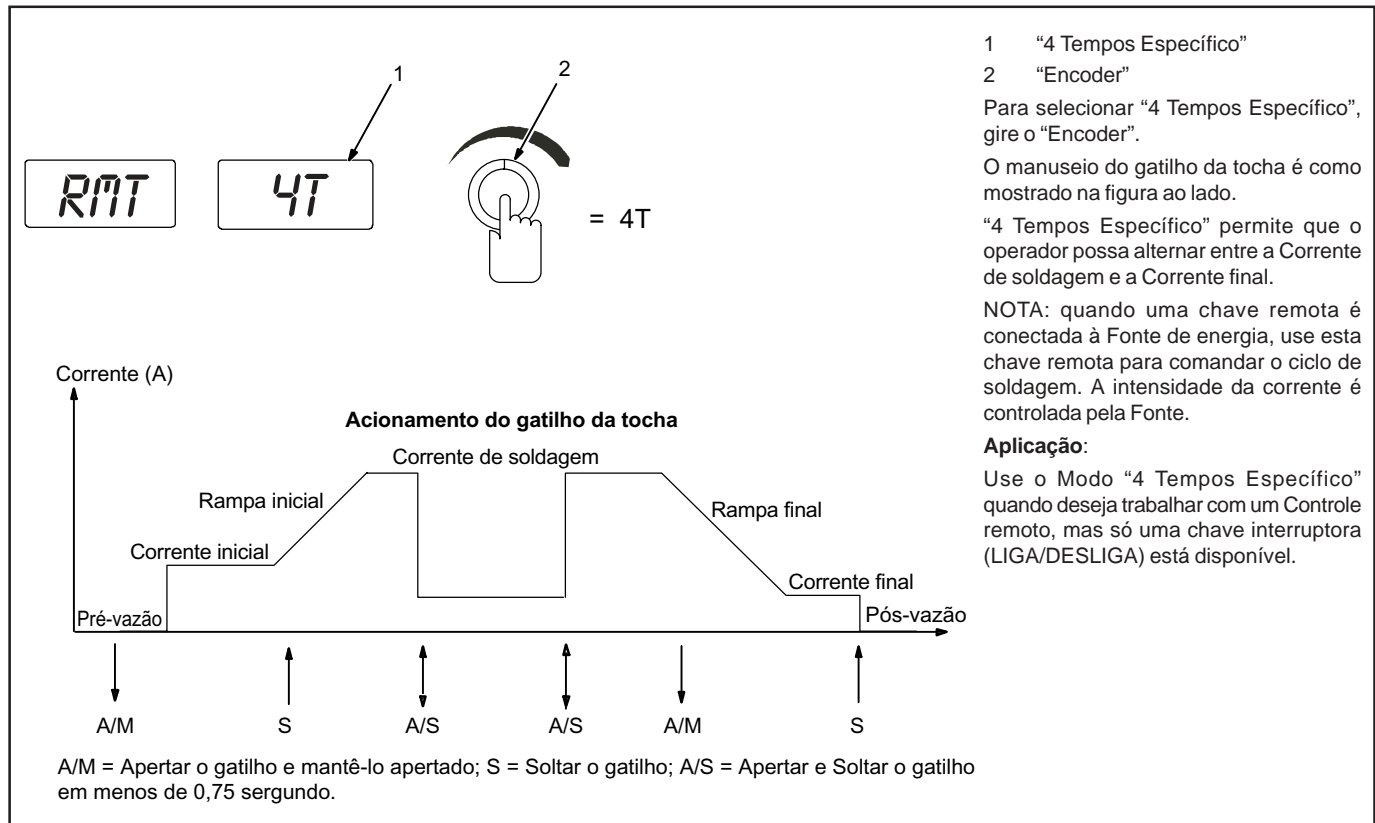
D. Aperte e mantenha apertada a “chave final” para que a Corrente de soldagem diminua de acordo com a Taxa da Rampa final (solte a chave para soldar com a intensidade de corrente desejada).

E. Quando o valor da Corrente final foi atingido, o arco é interrompido e o gás de proteção flui durante o tempo ajustado para a Pós-vazão.

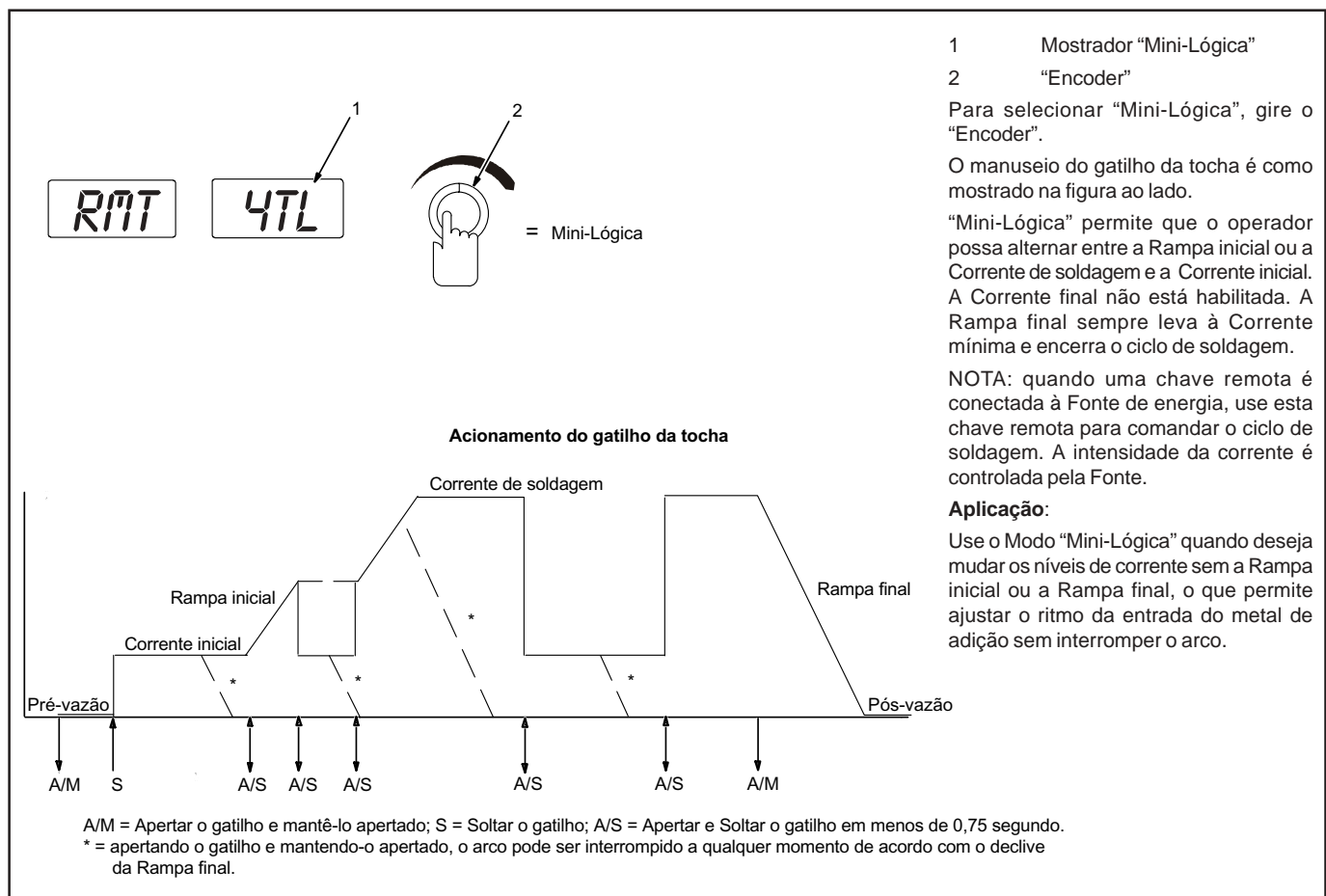
Aplicação:

Com o uso de duas chaves remotas em vez de potenciômetros, o modo “3 Tempos Específico” dá ao operador a possibilidade de, à vontade e de forma contínua, aumentar, diminuir ou interromper e manter a corrente dentro da faixa determinada pelas Correntes inicial, de soldagem e final.

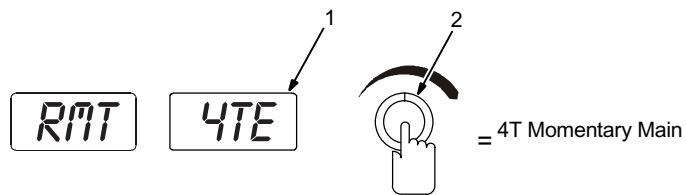
D. Modo “4 Tempos Específico” do gatilho



E. Modo “Mini Lógica” do gatilho

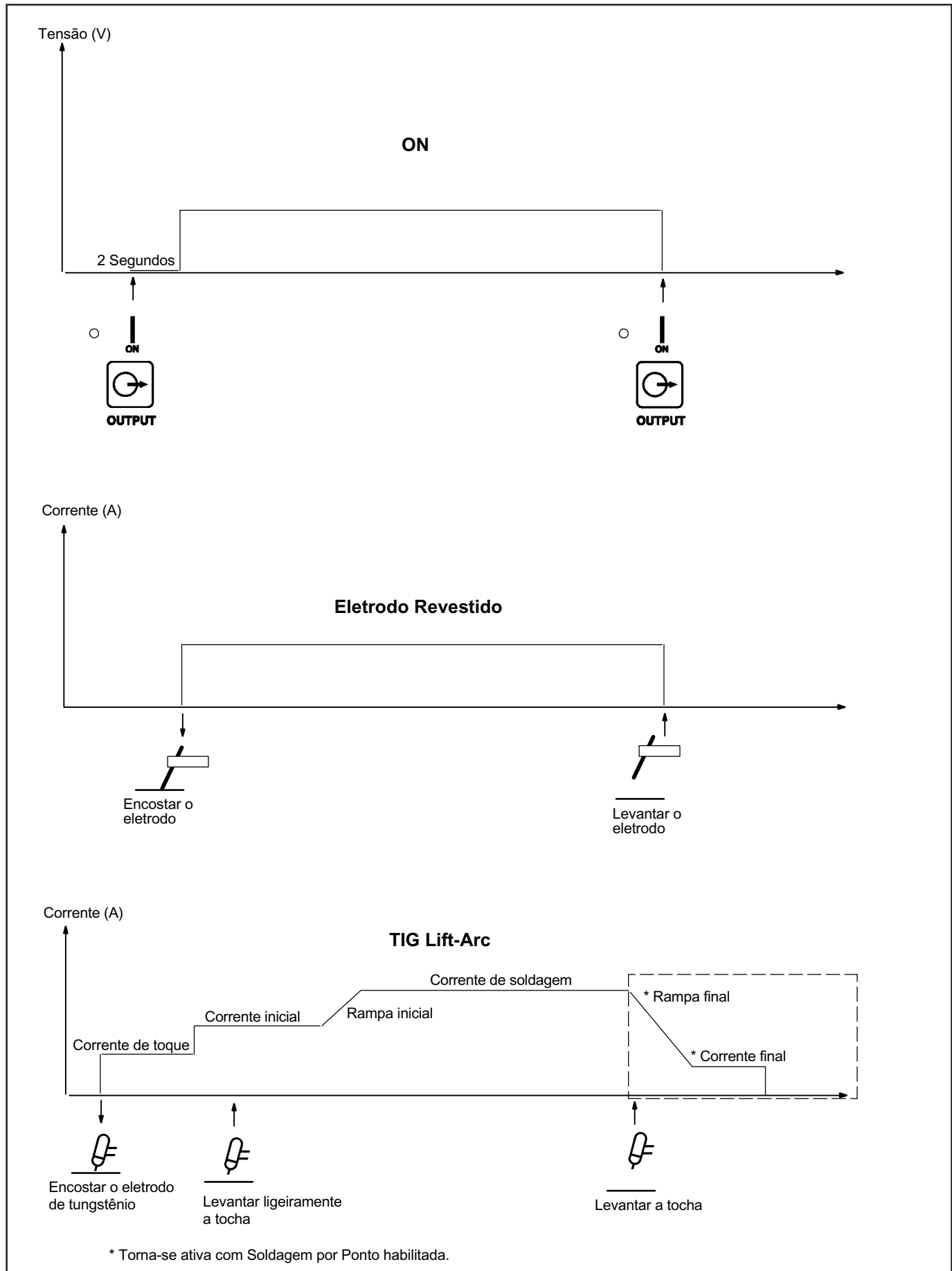


F. Modo “4 Tempos Momentâneo” do gatilho

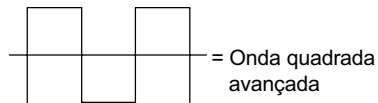
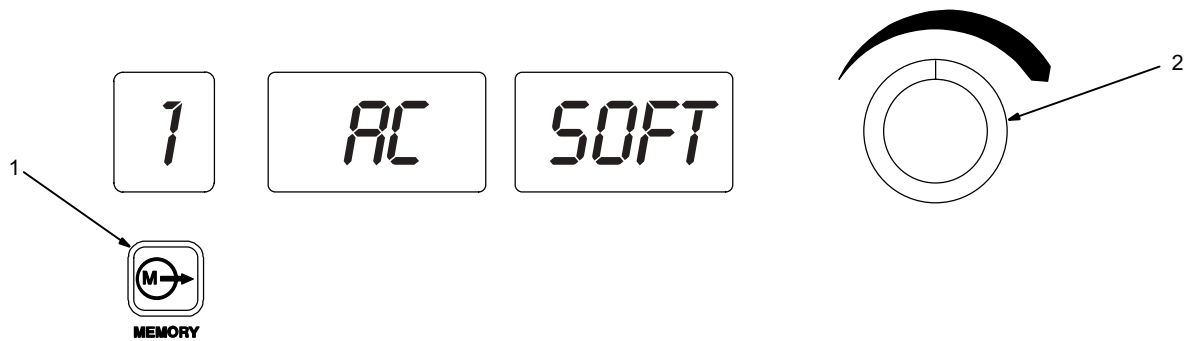


A/S = Apertar e Soltar o gatilho; * = Apertar e soltar o gatilho durante a rampa final permite interromper o arco e entrar na Pós-vazão.
NOTA: na primeira vez que o gatilho for apertado e solto, caso o gatilho seja mantido apertado durante mais de 3 segundos, o ciclo é encerrado.

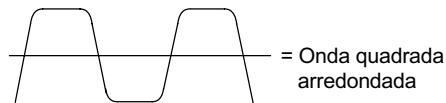
G. A respeito do acionamento do gatilho



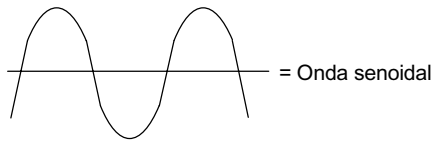
5-4. Seleção da forma da Onda de saída (somente nos Modelos Dynasty)



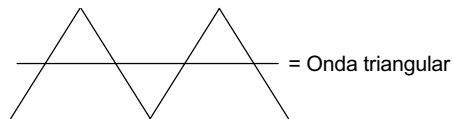
= Onda quadrada avançada



= Onda quadrada arredondada



= Onda senoidal



= Onda triangular

1 Tecla da Memória

Pode-se selecionar qualquer uma das formas da Onda de saída em cada endereço da Memória.

2 “Encoder”

Em qualquer um dos endereços da Memória, use o “Encoder” para selecionar “Onda Quadrada Avançada” [ADVS], “Onda Quadrada Suave” [SOFT] (padrão), “Onda Senoidal” [SINE] ou “Onda Triangular” [TRI].

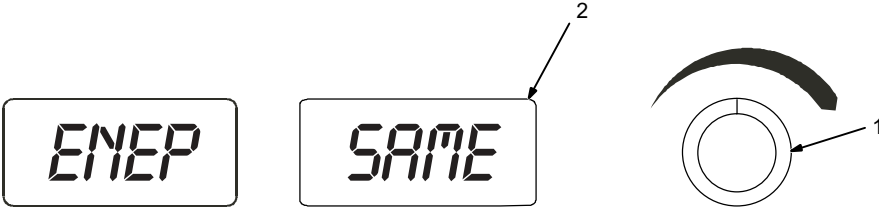
NOTA: em soldagem normal, quando EN (eletrodo negativo) ou EP (eletrodo positivo) é selecionado, o mostrador esquerdo de parâmetro indica a forma de onda ativa [ADVS], [SOFT], [SINE] ou [TRI] e, como um lembrete, a seleção independente feita para a amplitude (ver seção 5-5).

Aplicação:

Use a “Onda Quadrada Avançada” quando deseja trabalhar com um arco mais focalizado e

e com um melhor controle do seu direcionamento. Use a “Onda Quadrada Suave” quando deseja ter um arco mais macio e uma poça de fusão mais fluída. Use a “Onda Senoidal” para simular uma Fonte de energia convencional. Use a “Onda triangular” quando deseja os efeitos de uma Corrente de pico com reduzido aporte térmico global para ajudar a controlar as distorções em peças finas.

5-5. Seleção independente da Amplitude

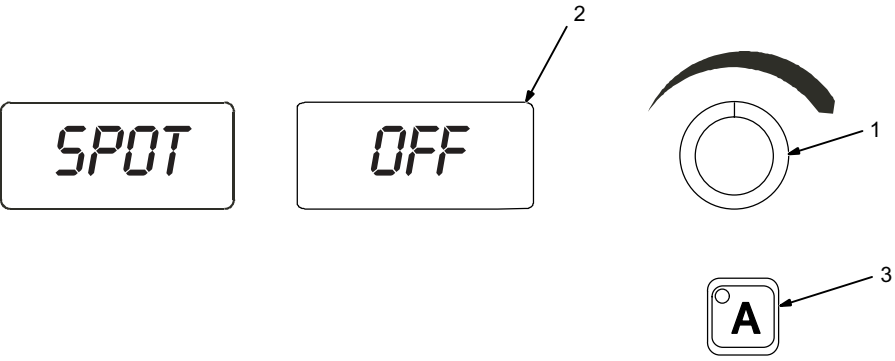


1 "Encoder"
2 Amperímetro para seleção do parâmetro

Gire o "Encoder" para alternar entre os ajustes da Amplitude "MESMA" [SAME] e "INDEPENDENTE" [INDP].

Aplicação:
Use [SAME] (MESMA) quando deseja ter a mesma intensidade da corrente nas duas alternâncias negativa (EN) e positiva (EP). Use [INDP] (INDEPENDENTE) quando deseja trabalhar com intensidades diferentes para cada alternância afim de ter um controle maior da ação de limpeza e uma vida útil maior para o eletrodo de tungstênio (ver seção 4-13).

5-6. Soldagem por Pontos




1 "Encoder"
2 Amperímetro para seleção do parâmetro
3 Tecla da Corrente

Gire o "Encoder" para habilitar e desabilitar a função de soldagem por Pontos. Uma vez habilitada a função, saia da configuração, pressione a tecla "A" duas vezes e gire o "Encoder" para ajustar o Tempo de ponto. O Tempo de ponto padrão é 0 (zero) para cada Programa. Em soldagem por Pontos [SPOT], somente se pode trabalhar com os modos de gatilho "2 Tempos" (RMT STD) e "4 Tempos" (RMT 2T HOLD). Se um pedal estiver conectado à Fonte, a corrente é controlada na Fonte e não pelo Controle remoto.

Aplicação:
Use [SPOT] para pontear ou para soldar chapas finas.

5-7. Seleção da Tensão em vazio (Eletrodo Revestido)



1 "Encoder"
2 Amperímetro

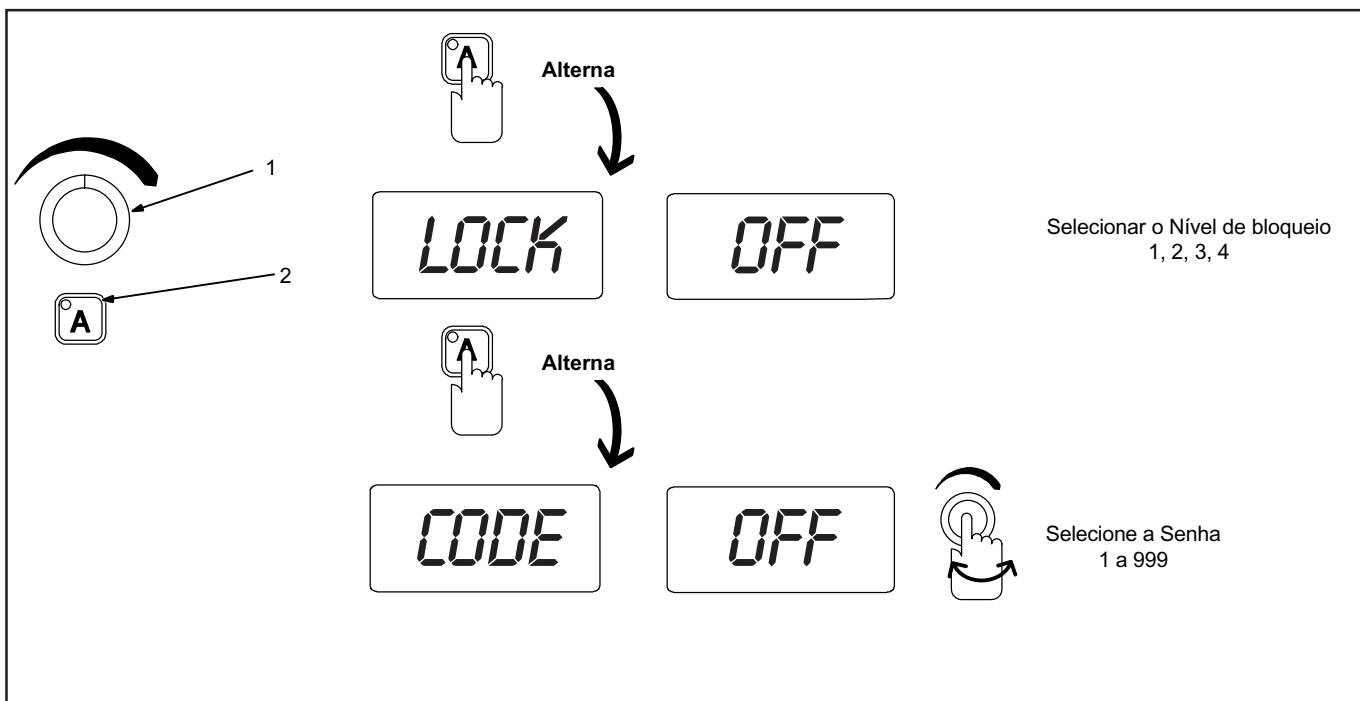
Gire o "Encoder" para alternar entre Tensão em vazio baixa e Tensão em vazio normal. A seleção ativa é exibida nos mostradores.

Quando STICK [OCV][LOW] (Eletrodo Revestido - Tensão em vazio baixa) é selecionado, a Tensão em vazio da Fonte é entre 9 e 14 V. Quando STICK [OCV][NORM] (Eletrodo Revestido - Tensão em vazio normal) é selecionado, a Tensão em vazio é de aproximadamente 72 V.

Aplicação:
Para a maioria das aplicações em Eletrodo Revestido, use uma tensão em vazio baixa [OCV][LOW]. Use [OCV][NORM] para soldar com eletrodos cuja abertura do arco é difícil ou se exigido por alguma aplicação especial.

5-8. Funções de Bloqueio

A. Acesso às funções de Bloqueio



1

2

Alterna

LOCK

OFF

Selecione o Nível de bloqueio
1, 2, 3, 4

Alterna

CODE

OFF

Selecione a Senha
1 a 999

Ver a Seção 4-1 para as explicações relativas aos controles citados em toda a presente Seção 5-8.

Há quatro (1 - 4) níveis diferentes de Bloqueio. Cada nível proporciona, sucessivamente, mais flexibilidade ao operador.

NOTA: antes de ativar os níveis de Bloqueio, assegure-se de que todos os procedimentos e todos os parâmetros foram devidamente ajustados. As possibilidades de ajuste de parâmetros são limitadas quando os níveis de Bloqueio estão ativos.

Para habilitar as funções de Bloqueio, proceda como segue:

- 1 "Encoder"
- 2 Tecla da Corrente ("A")

Pressione a tecla da Corrente ("A") para alternar entre os mostradores de bloqueio e de senha. Pressione a tecla "A" até que [CODE] (SENHA) seja exibido no mostrador esquerdo.

Gire o "Encoder" para inserir uma senha numérica de bloqueio. A senha numérica é exibida na amperímetro. Use qualquer número entre [001] inclusive e [999] inclusive.

IMPORTANTE: lembre-se da senha escolhida pois será necessário usá-la para desabilitar as funções de Bloqueio.

Pressione repetidamente a tecla "A" até que [LOCK] (BLOQUEIO) seja exibido no mostrador esquerdo.

Há quatro níveis de bloqueio disponíveis. Gire o "Encoder" para selecionar um dos níveis (ver a Seção 5-8B para as descrições dos níveis de Bloqueio).

Depois que a senha de três dígitos foi inserida e que um nível de Bloqueio foi selecionado, saia do modo de funções avançadas (ver Seção 5-1).

Para desabilitar as funções de Bloqueio, proceda como segue:

Use o "Encoder" para inserir a mesma senha usada para habilitar as funções de Bloqueio.

Pressione a tecla "A". O amperímetro (mostrador direito) passará para [OFF] (DESABILITADO). As funções de Bloqueio estão agora desabilitadas.

B. Níveis de bloqueio

Níveis 1, 2 e 3

The diagram shows a control panel with various function icons. A hand icon labeled 'L2' points to the 'DC' and 'AC' icons. Another 'L2' icon points to the 'TIG HF IMPULSE', 'TIG LIFT ARC', 'RMT STD', and 'RMT 2T HOLD' icons. An 'L1' icon points to the 'ON' icon. An 'L3' icon points to the 'PPF', 'BKGD A', 'ON', and 'ON' icons. Below the icons are three columns: 'SEQUENCER', 'GAS/DIG', and 'AC WAVESHAVE'. Each column has several icons with their own lock levels indicated by small circles.

Use o knob do Encoder para ajustar a Corrente a $\pm 10\%$ do valor pré-ajustado

Indica quais funções estão habilitadas para o Nível de bloqueio correspondente

Nível 4

The encoder knob has letters A through O arranged around its perimeter. To the right, a diagram of a control panel shows a section highlighted with a bracket, indicating the functions available at Level 4.

NOTA: antes de selecionar um nível de Bloqueio, assegure-se de que todos os procedimentos e todos os parâmetros de soldagem foram devidamente ajustados. As possibilidades de ajuste dos parâmetros são limitadas quando os níveis de Bloqueio estão ativos.

Nível 1

NOTA: o controle remoto da Corrente não é possível no nível de Bloqueio 1.

Processo TIG

Se qualquer um dos modos de Abertura do arco TIG (com Pulso de A.F. ou Lift-Arc - (ver Seção 4-7) estava selecionado quando o Nível 1 foi habilitado, o operador pode escolher entre os modos de gatilho "RMT STD" ("2 Tempos") ou "RMT 2T HOLD" ("4 Tempos") (ver Seção 4-9). A função "ON" (Permanentemente Fechado) está também disponível com TIG Lift-Arc selecionado.

Processo Eletrodo Revestido

Se "STICK" (Eletrodo Revestido) estava selecionado quando o Nível 1 foi habilitado, o operador pode escolher entre os modos de gatilho "RMT STD" ("2 Tempos") e "ON" (Permanentemente Fechado).

Quando a alteração de um parâmetro ou a possibilidade de alguma seleção é limitada pelo nível de Bloqueio 1, os mostradores exibem [LOCK][LEV1] como lembrete.

Nível 2

NOTA: o controle remoto da Corrente não é possível no nível de Bloqueio 2.

Inclui todas as funções do Nível 1 mais "Memória", "Tipo de corrente" (Polaridade) e "Processo" (ver as Seções 4-6 e 4-7).

Quando a alteração de um parâmetro ou a possibilidade de alguma seleção é limitada pelo nível de Bloqueio 2, os mostradores exibem [LOCK][LEV2] como lembrete.

Nível 3

NOTA: o controle remoto da Corrente não é possível no nível de Bloqueio 3.

Inclui todas as funções dos Níveis 1 e 2 mais:

$\pm 10\%$ da Corrente pré-ajustada TIG ou Eletrodo Revestido

Selecione o Processo desejado (TIG ou Eletrodo Revestido) e use o "Encoder" para ajustar a Corrente em $\pm 10\%$ do valor pré-ajustado, até os limites da Fonte. Caso o operador tente ir além dos $\pm 10\%$, a amperímetro

metro exibirá [LOCK][LEVEL3] como lembrete.

Comando da unidade de Pulsação

Permite que o operador possa ativar ou desativar a unidade de Pulsação.

Quando a alteração de um parâmetro ou a possibilidade de alguma seleção é limitada pelo nível de Bloqueio 3, os mostradores exibem [LOCK][LEV3] como lembrete.

Nível 4

Inclui todas as funções dos Níveis 1, 2 e 3 mais:

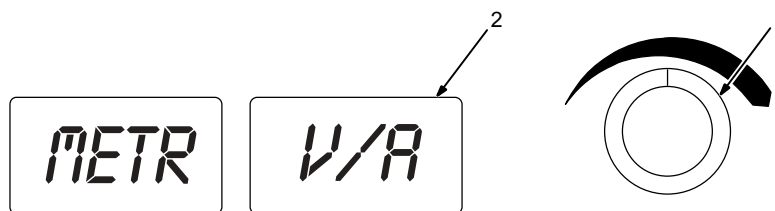
Controle remoto da Corrente

Permite que o operador use um Controle remoto se desejar. O Controle remoto opera desde o mínimo até o máximo da Corrente pré-ajustada. Conecte o dispositivo de controle remoto de acordo com a Seção 3-11.

Quando a alteração de um parâmetro ou a possibilidade de alguma seleção é limitada pelo nível de Bloqueio 4, os mostradores exibem [LOCK][LEV4] como lembrete.

OM-216 869+216 869A-BR Página 46

5-9. Soldagem pulsada com os mostradores em branco



1 "Encoder"

2 Amperímetro

Gire o "Encoder" para alternar entre [V/A] ("Tensão/Corrente") e [OFF] ("Desligada").

Com [OFF] ("Desligada") selecionada em soldagem pulsada, os mostradores exibem [PULS][WELD] ("Soldagem Pulsada") e, depois, ficam em branco.

A opção [OFF] ("Desligada") não afeta a indicação normal da corrente ou a capacidade de exibição dos mostradores quando se solda sem Pulsação.

SEÇÃO 6 - MANUTENÇÃO PREVENTIVA E CORRETIVA

6-1. Manutenção Preventiva

			▲ Desligue a alimentação elétrica antes de fazer qualquer manutenção na unidade.
--	--	--	---

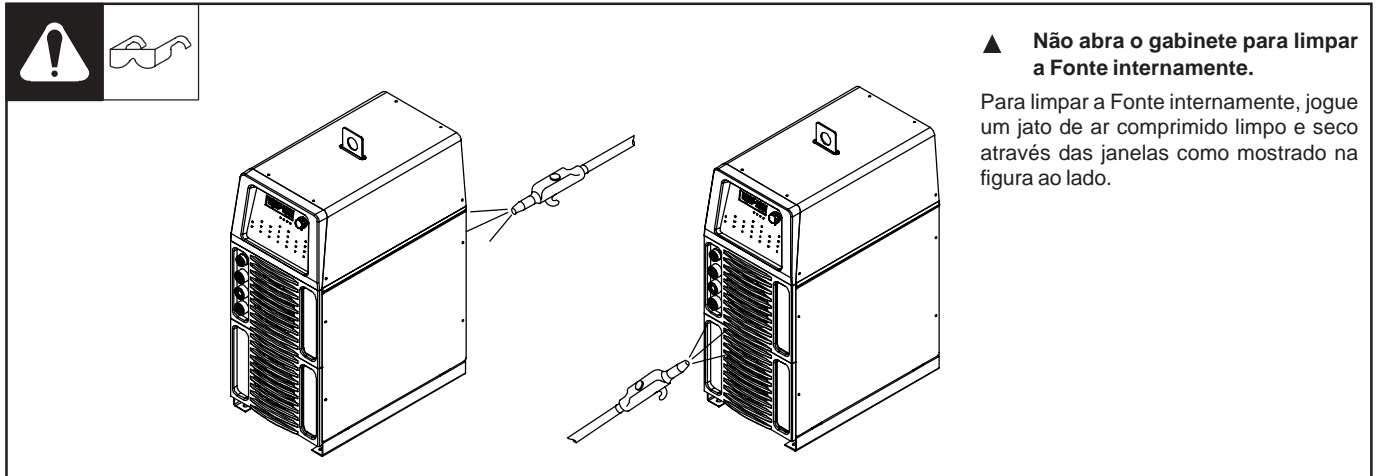
A. Fonte de energia

	✓ = Verificar * Deve ser executado por um Técnico treinado na fábrica	◇ = Trocar	○ = Limpar	▽ = Reparar	☆ = Substituir
A cada 3 meses					
	✓ ☆ Adesivos		✓ ☆ Mangueiras do gás		○ Terminais de saída
A cada 3 meses					
	✓ ▽ ☆ Cabos				
A cada 6 meses					
	○ Em regime pesado, limpar todo mês		* Ajustar ou limpar o faiscador		

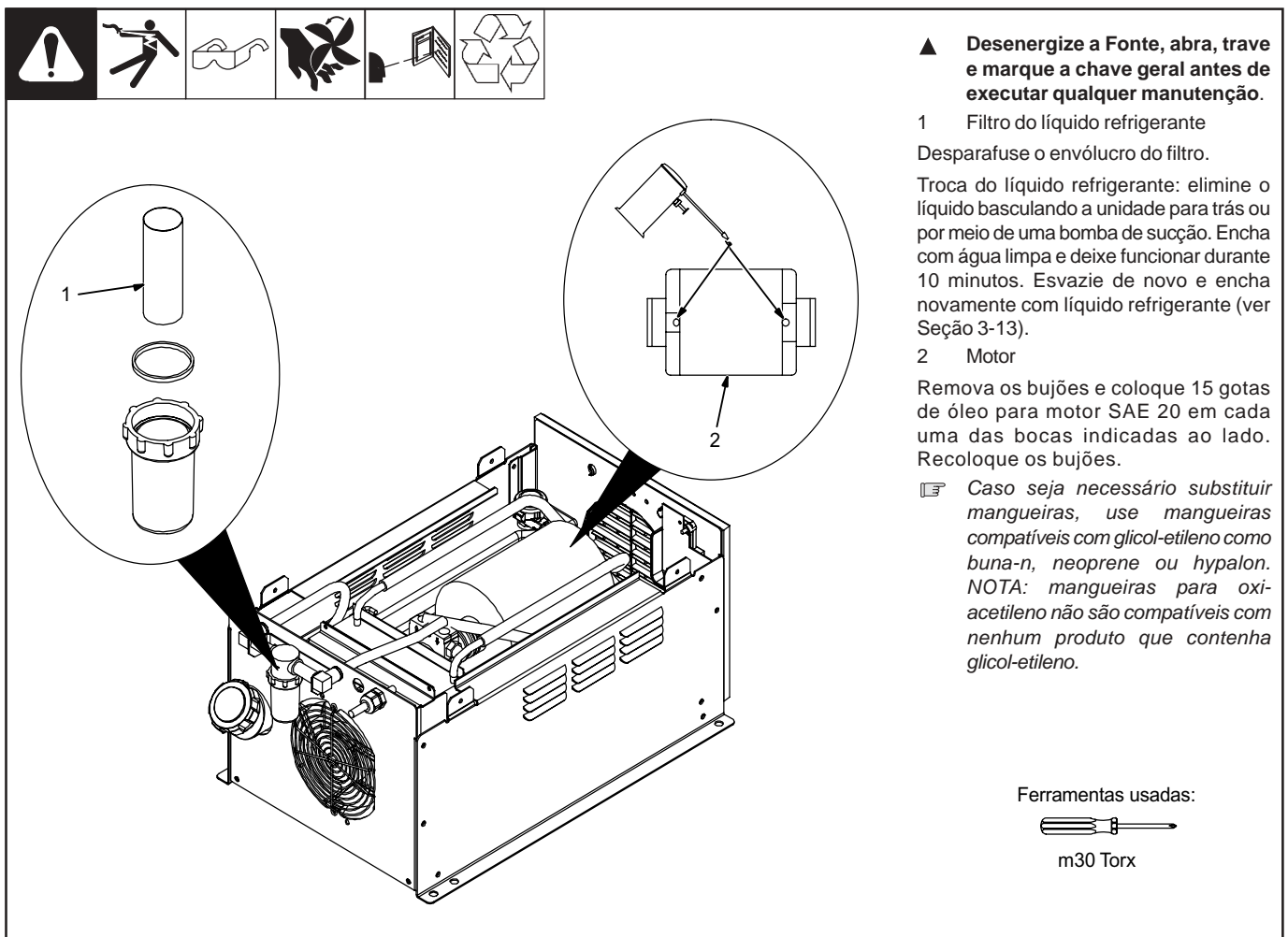
B. Circulador de água

	✓ = Verificar * Deve ser executado por um Técnico treinado na fábrica	◇ = Trocar	○ = Limpar	▽ = Reparar	☆ = Substituir
A cada 3 meses					
	○ Em regime pesado, limpar o filtro do líquido refrigerante mais frequentemente*		○ Limpar as aletas do dissipador com jato de ar seco. ✓ Verificar o nível do líquido refrigerante; completar com água destilada ou de-ionizada		
A cada 6 meses					
	✓ ☆ Mangueiras	✓ ☆ Adesivos		Oil motor	
A cada 12 meses					
	◇ Trocar o líquido refrigerante.				

6-2. Limpeza interna da Fonte



6-3. Manutenção do líquido refrigerante e lubrificação do motor



6-4. Manutenção corretiva

A. Voltímetro/Amperímetro e telas de Erro para o Circulador de água



Todas as mensagens abaixo são vistas no painel frontal da Fonte. Todos os circuitos aos quais elas se referem se encontram dentro da unidade.

1 Mensagens típicas de erro: com numeração 30 são relacionadas aos Modelos 350 ou à parte superior dos Modelos 700. Com numeração 40, são relacionadas à parte inferior dos Modelos 700.

- **HELP 30**

Indica um curto-circuito ou uma interrupção no circuito da proteção térmica do indutor de entrada da unidade. Chame um Técnico Miller.

- **HELP 31**

Indica um mau funcionamento no circuito primário de potência causado por uma sobrecorrente no circuito de chaveamento IGBT primário. Chame um Técnico Miller.

- **HELP 32**

Indica um curto-circuito ou uma interrupção no circuito da proteção térmica localizado no lado esquerdo da unidade. Chame um Técnico Miller.

- **HELP 34**

Indica um curto-circuito ou uma interrupção no circuito da proteção térmica localizada no lado direito da unidade. Chame um Técnico Miller.

- **HELP 8**

Indica um mau funcionamento no secundário do circuito de potência. A tensão em vazio é alta. Chame um Técnico Miller.

- **HELP 14**

A unidade não está pronta para trabalhar. Os capacitores primários não estão completamente carregados.

- **HELP 16**

A Tensão de soldagem é alta demais. Endireite ou encurte os cabos de soldagem. Se isto não resolver, chame um Técnico Miller.

- **HELP 20**

Indica um defeito no circuito primário de potência. Chame um Técnico Miller.

- **HELP 21**

Indica que a realimentação da Tensão ou da Corrente foi detectada apesar de o contator de saída estar aberto. Chame um Técnico Miller.

- **HELP 22**

Não há Tensão ou Corrente de soldagem com o contator de saída da unidade fechado. Chame um Técnico Miller.

- **HELP 24**

Indica uma falha na alimentação elétrica da placa eletrônica PC6 de controle e interface. Uma causa possível é um curto-circuito no pino A ou no pino B do Controle remoto.

2 Mensagens típicas com palavras: [TOP] ou [BOT] são exibidas depois da mensagem para identificar a parte afetada da Fonte nos Modelos 700.

- **{OVER}{TEMP}**

Exibida durante dois segundos e, depois, fica piscando:

[SEC] indica que o lado esquerdo da unidade sobre-aqueceu. A Fonte se desligou para que o ventilador a esfrie (ver Seção 3-2). É possível voltar a soldar quando a Fonte esfria.

[PRI] indica que o lado direito da unidade sobre-aqueceu. A Fonte se desligou para que o ventilador a esfrie (ver Seção 3-2). É possível voltar a soldar quando a Fonte esfria.

[IND] indica que o indutor de entrada sobre-aqueceu. A Fonte se desligou para que o ventilador a esfrie (ver Seção 3-2). É possível voltar a soldar quando a Fonte esfria.

- **{LOW}{LINE}**

Indica que a tensão de alimentação elétrica é baixa demais e a Fonte se desligou automati-

camente. É possível voltar a soldar depois que a tensão da rede se encontra novamente dentro da faixa necessária ($\pm 10\%$). A rede elétrica deve ser verificada por um Eletricista.

- **{HIGH}{LINE}**

Indica que a tensão de alimentação elétrica é alta demais e a Fonte se desligou automaticamente. É possível voltar a soldar depois que a tensão da rede se encontra novamente dentro da faixa necessária ($\pm 10\%$). A rede elétrica deve ser verificada por um Eletricista.

- **{REL}{LIMIT}**

Indica que o gatilho da tocha está apertado. Solte o gatilho para continuar a trabalhar.

- **{NOT}{VLD}**

Indica uma configuração não válida no painel frontal.

- **{AUTO}{STOP}**

A Saída está aberta e não se pode soldar, mas o gás continua a fluir.

- **{OUT}{LIMIT}**

Indica um excesso de potência no primário. A Corrente de saída diminuiu para limitar a corrente consumida no primário. Pressione qualquer tecla e gire o "Encoder" ou abra um arco para apagar a última mensagem de erro.

- **{ADJ}{AUTO}**

Indica uma configuração não permitida no painel frontal devido à função "Automação Avançada" estar ativada.

- **{LOCK}{LEV 1} 2, 3 ou 4**

Indica uma configuração não válida no painel frontal devido ao nível de Bloqueio ativo (ver Seção 5-8).

- **{ERR}{IGND}**

Desligue a alimentação elétrica. Uma pessoa qualificada deve verificar a Fonte. Para apagar a mensagem, desligue e ligue novamente a unidade.

Esta mensagem somente é exibida se houver algum acessório opcional conectado à Fonte quando o defeito ocorre.

Esta mensagem indica a passagem de corrente no condutor verde ou verde/amarelo de aterramento. Como resultado, a Saída é desabilitada.

Esta mensagem pode ser causada por um condutor de linha em contato elétrico com o chassi da Fonte.

Esta mensagem pode ser causada pelo fato de a garra Obra não estar fixada na peça a soldar.

B. Tabela de Manutenção corretiva



Defeito	Solução
<p>Não há Corrente ou Tensão de saída; a Fonte não funciona.</p>	<p>Fechar a chave geral (ver Seção 3-6).</p>
	<p>Verificar e, se necessário, substituir o(s) fusível(is) de entrada ou rearme o disjuntor (ver Seção 3-5).</p>
	<p>Verificar as conexões da Fonte à rede elétrica (ver Seção 3-6).</p>
<p>Não há Corrente ou Tensão de saída; os mostradores estão acesos.</p>	<p>Se se usar um Controle remoto, verificar que o Processo correto foi habilitado para permitir o controle remoto da saída via o soquete Remote 14 (ver Seções 4-1 e 3-9).</p>
	<p>A tensão da rede está fora da faixa permitida (ver Seção 3-5)</p>
	<p>Verificar, consertar ou substituir o Controle remoto. A Fonte sobreaqueceu; os mostradores exibem [Over][Temp]. Deixar o ventilador esfriá-la (ver Seção 3-2).</p>
<p>Corrente/Tensão de saída da Fonte irregular ou inadequada.</p>	<p>Usar cabos de soldagem do tipo e a bitola corretos (ver Seção 3-8).</p>
	<p>Limpar e apertar todas as conexões dos circuitos de soldagem e do gás de proteção.</p>
<p>Não há 115 Vca na tomada dupla.</p>	<p>Rearmar o disjuntor CB1 (ver Seção 3-10)</p>
<p>O ventilador não funciona. Nota: o ventilador somente funciona quando há necessidade de esfriar a Fonte.</p>	<p>Verificar a existência de objetos que impedem o ventilador de girar; removê-los.</p>
	<p>Solicitar um Técnico Miller para verificar o motor do ventilador.</p>
<p>Arco instável</p>	<p>Usar o eletrodo de tungstênio de diâmetro correto (ver Seção 9-1).</p>
	<p>Usar o eletrodo de tungstênio preparado de forma correta (ver Seção 9-2).</p>
	<p>Diminuir a vazão do gás de proteção.</p>
<p>O eletrodo de tungstênio fica oxidado, não ficando com aspecto brilhante depois da soldagem.</p>	<p>Proteger o local de trabalho contra correntes de ar.</p>
	<p>Aumentar o tempo de Pós-vazão (ver Seção 4-12)</p>
	<p>Verificar e apertar todas as conexões do circuito do gás de proteção.</p>
	<p>Verificar a presença de água na tocha. Ver o manual do tocha.</p>

SEÇÃO 7 - ESQUEMAS ELÉTRICOS

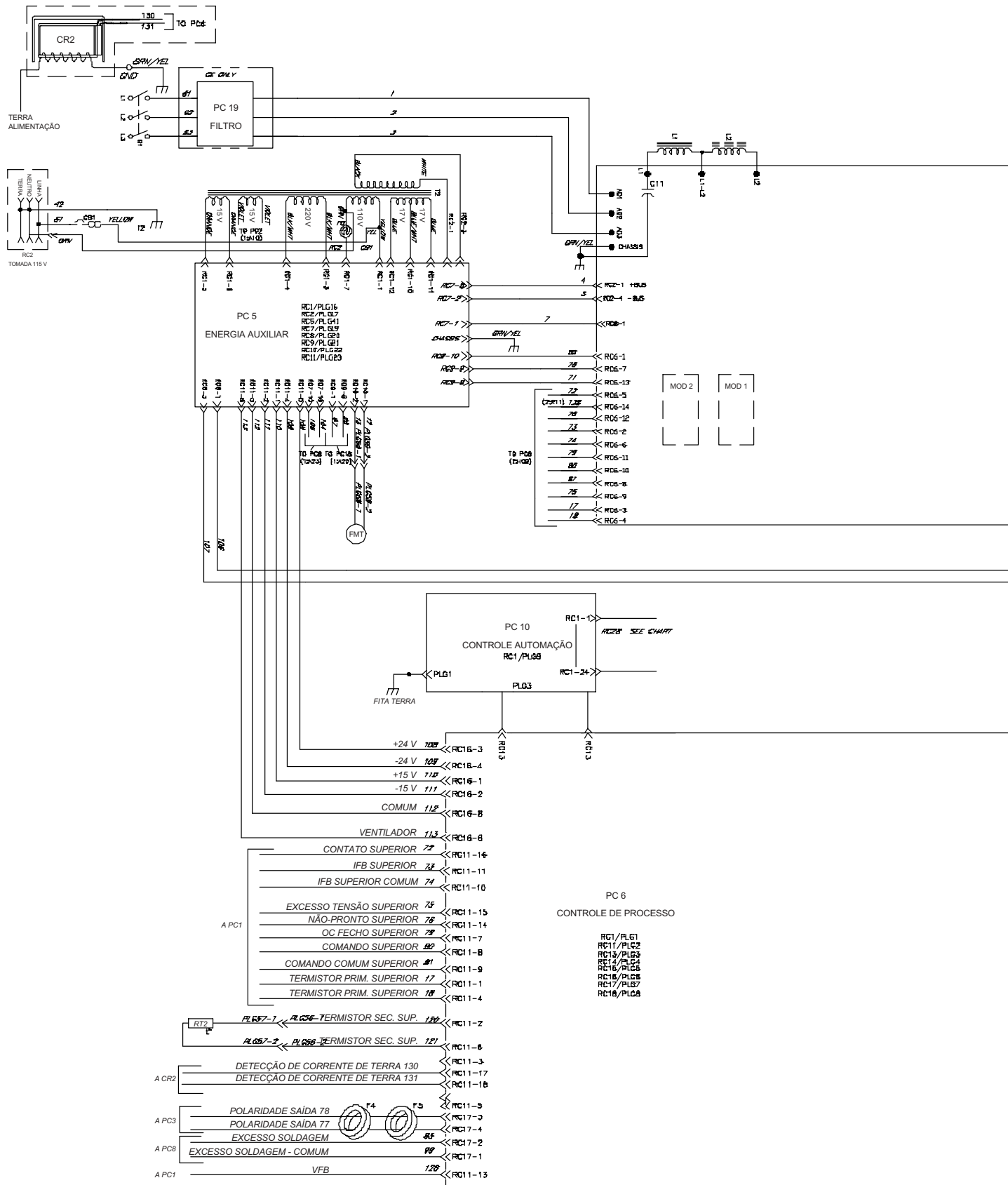
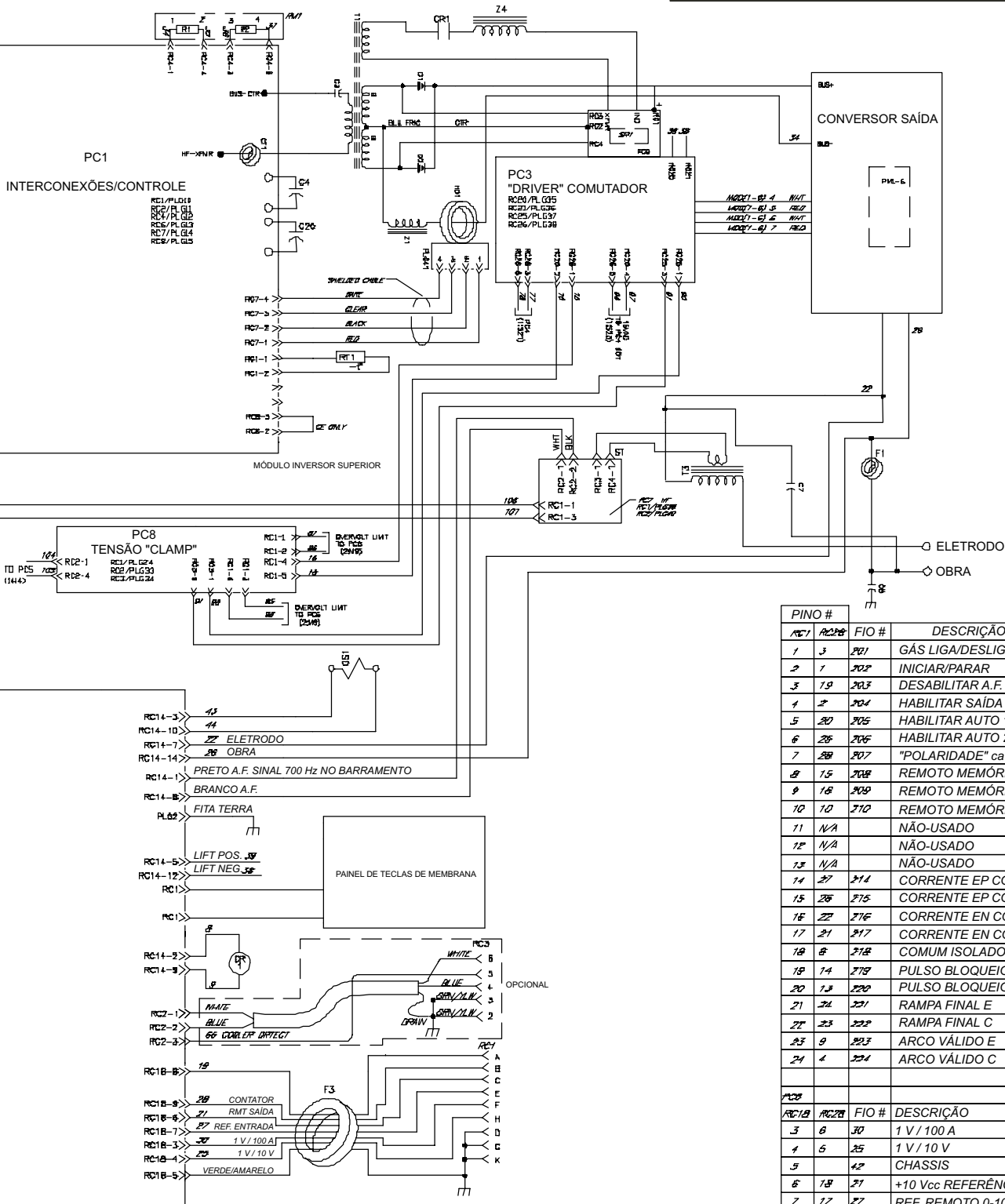


Figura 7-1. Esquema Elétrico - Modelos Dynasty 350

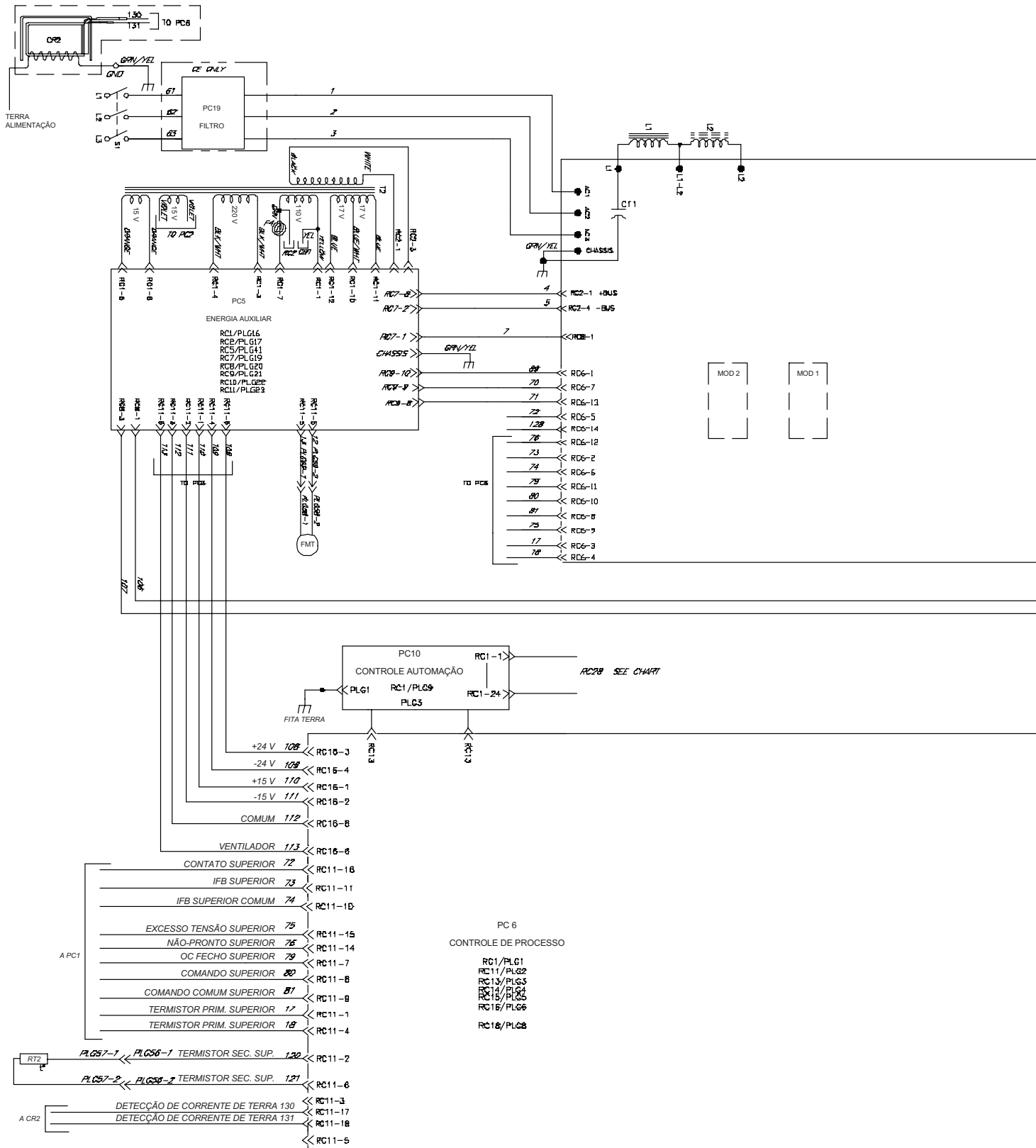
⚠ ATENÇÃO

- Não toque em partes energizadas eletricamente.
- Desligue a alimentação elétrica ou o motor do gerador antes de fazer manutenção na unidade.
- Nunca trabalhe com o gabinete da unidade aberto.
- Somente pessoas habilitadas devem instalar, usar ou fazer manutenção nesta unidade.

PERIGO DE CHOQUE ELÉTRICO



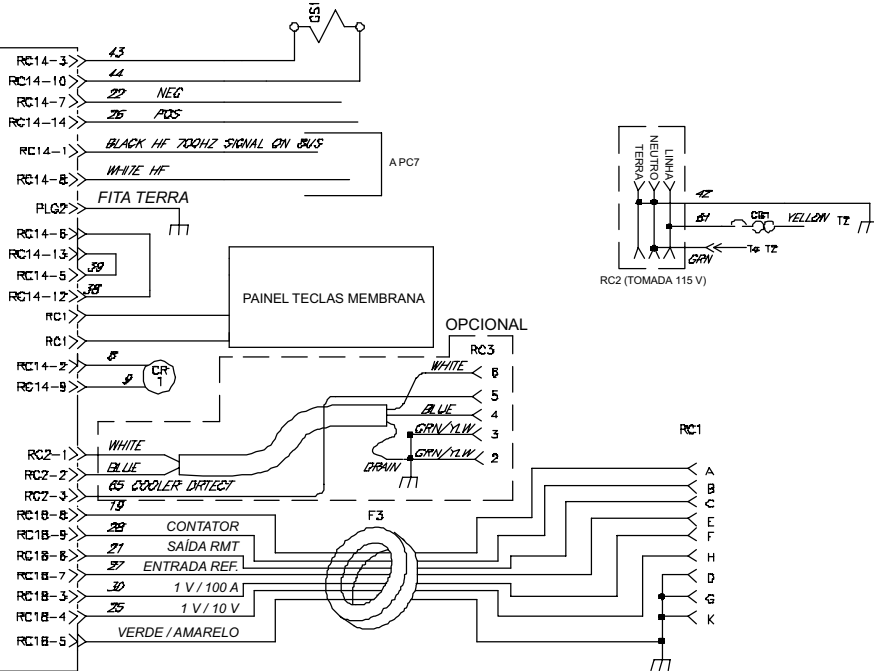
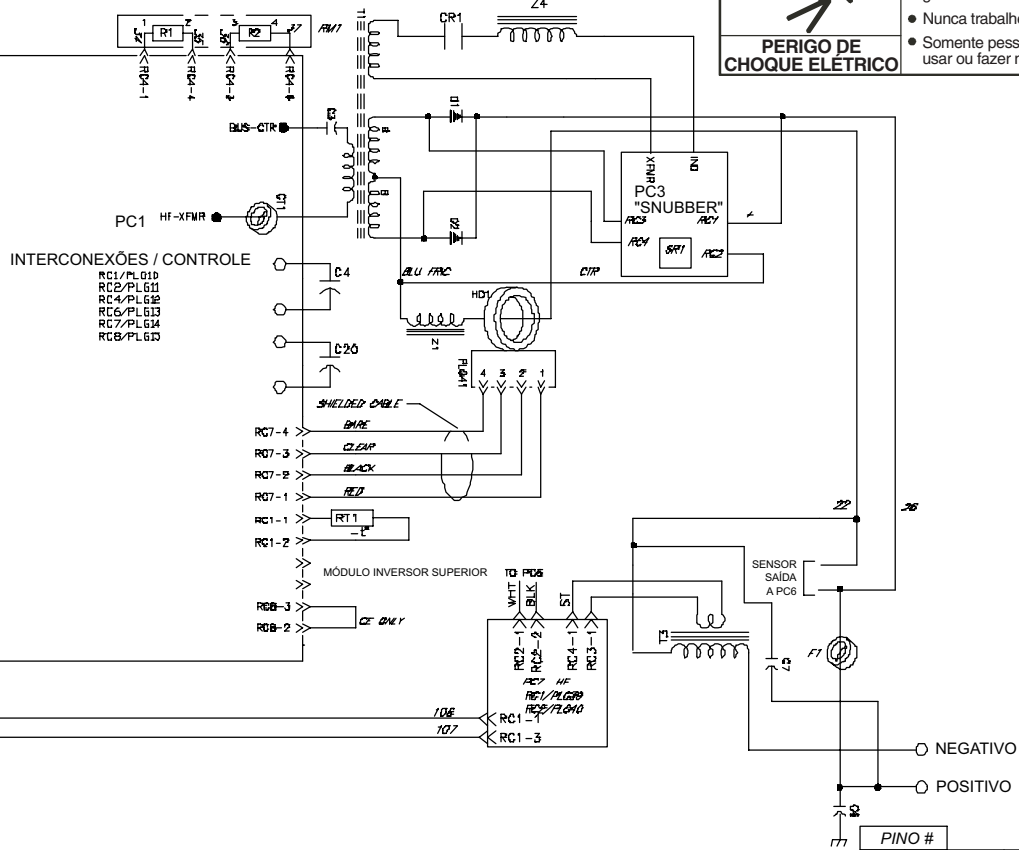
PINO #	FIO #	DESCRIÇÃO
RC1	RC20	FIO #
1	3	RC1
2	1	RC2
3	19	RC3
4	2	RC4
5	20	RC5
6	26	RC6
7	28	RC7
8	15	RC8
9	18	RC9
10	10	RC10
11	N/A	RC11
12	N/A	RC12
13	N/A	RC13
14	27	RC14
15	28	RC15
16	22	RC16
17	21	RC17
18	8	RC18
19	14	RC19
20	13	RC20
21	24	RC21
22	23	RC22
23	9	RC23
24	4	RC24
PL25		
RC15	RC25	FIO #
3	8	RC26
4	6	RC27
5	42	RC28
6	18	RC29
7	17	RC30
11	42	RC31
12	42	RC32
7		RC33



ATENÇÃO

- Não toque em partes energizadas eletricamente.
- Desligue a alimentação elétrica ou o motor do gerador antes de fazer manutenção na unidade.
- Nunca trabalhe com o gabinete da unidade aberto.
- Somente pessoas habilitadas devem instalar, usar ou fazer manutenção nesta unidade.

PERIGO DE CHOQUE ELETRICO



PINO #	RC1 / RC2	FIO #	DESCRIÇÃO
1	F	201	GÁS LIGA/DESLIGA
2	I	202	INICIAR/PARAR
3	J	203	DESABILITAR A.F.
4	2	204	HABILITAR SAÍDA
6	20	205	HABILITAR AUTO 1
8	25	206	HABILITAR AUTO 2
7	28	207	"POLARIDADE" ca
8	13	208	REMOTO MEMÓRIA SEL 0
9	16	209	REMOTO MEMÓRIA SEL 1
10	10	210	REMOTO MEMÓRIA SEL 2
11	N/A		NÃO-USADO
12	N/A		NÃO-USADO
13	N/A		NÃO-USADO
14	27	214	CORRENTE EP COMUM
15	26	215	CORRENTE EP COMANDO
16	22	216	CORRENTE EN COMANDO
17	21	217	CORRENTE EN COMUM
18	8	218	COMUM ISOLADO
19	14	219	PULSO BLOQUEIO E
20	13	220	PULSO BLOQUEIO C
21	24	221	RAMPA FINAL E
22	23	222	RAMPA FINAL C
23	9	223	ARCO VÁLIDO E
24	4	224	ARCO VÁLIDO C
PC3			
RC1/B	RC2/B	FIO #	DESCRIÇÃO
3	6	30	1 V / 100 A
4	5	25	1 V / 10 V
5		42	CHASSIS
6	18	21	+10 Vcc REFERÊNCIA SAÍDA
7	17	27	REF. REMOTO 0-10Vcc
	11	42	COMUM
	13	42	CHASSIS
	7		NÃO-USADO

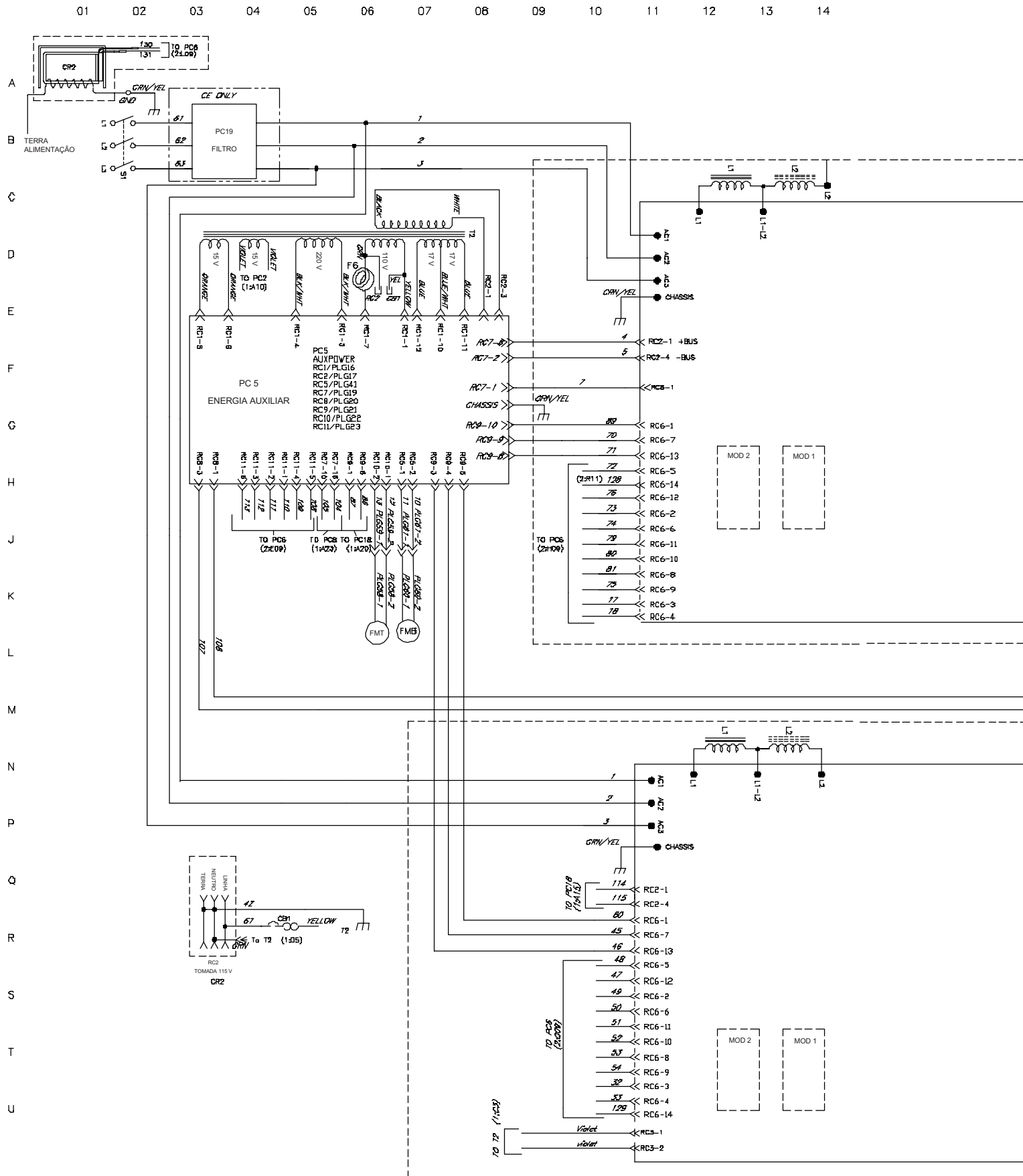
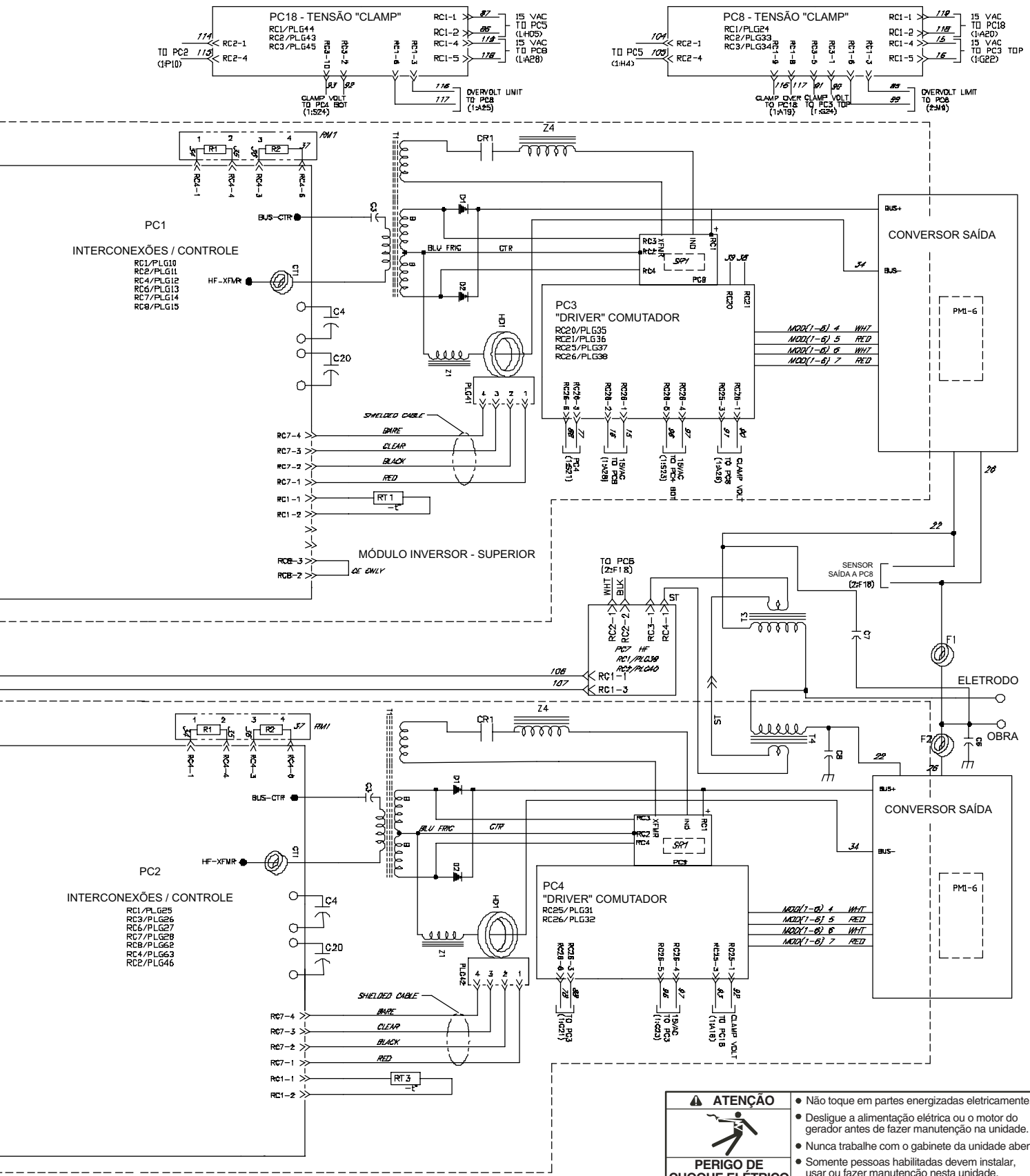


Figura 7-3. Esquema Elétrico - Modelos Dynasty 700 (parte 1 de 2)

15 16 17 18 19 20 21 22 23 24 25 26 27 28 29



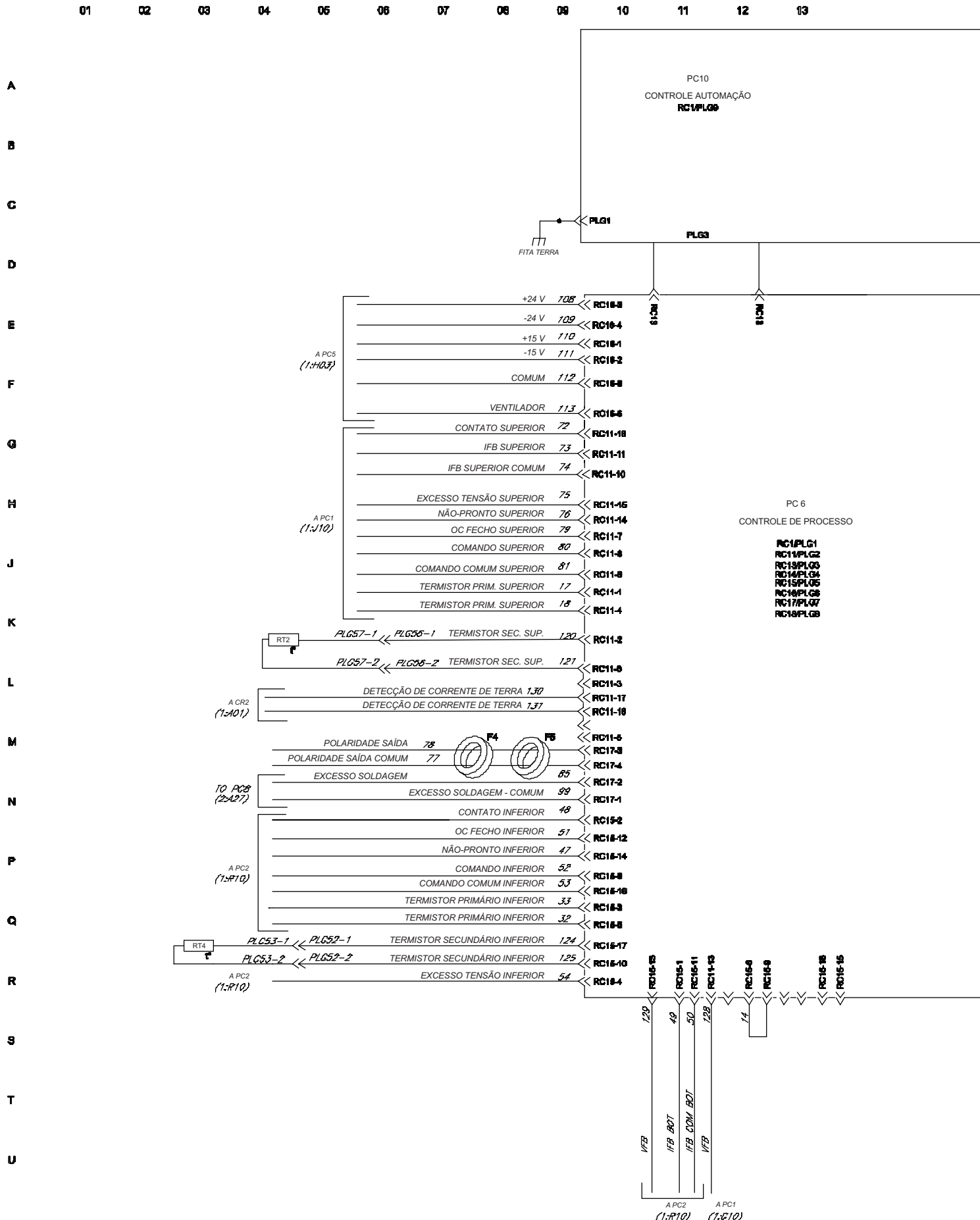
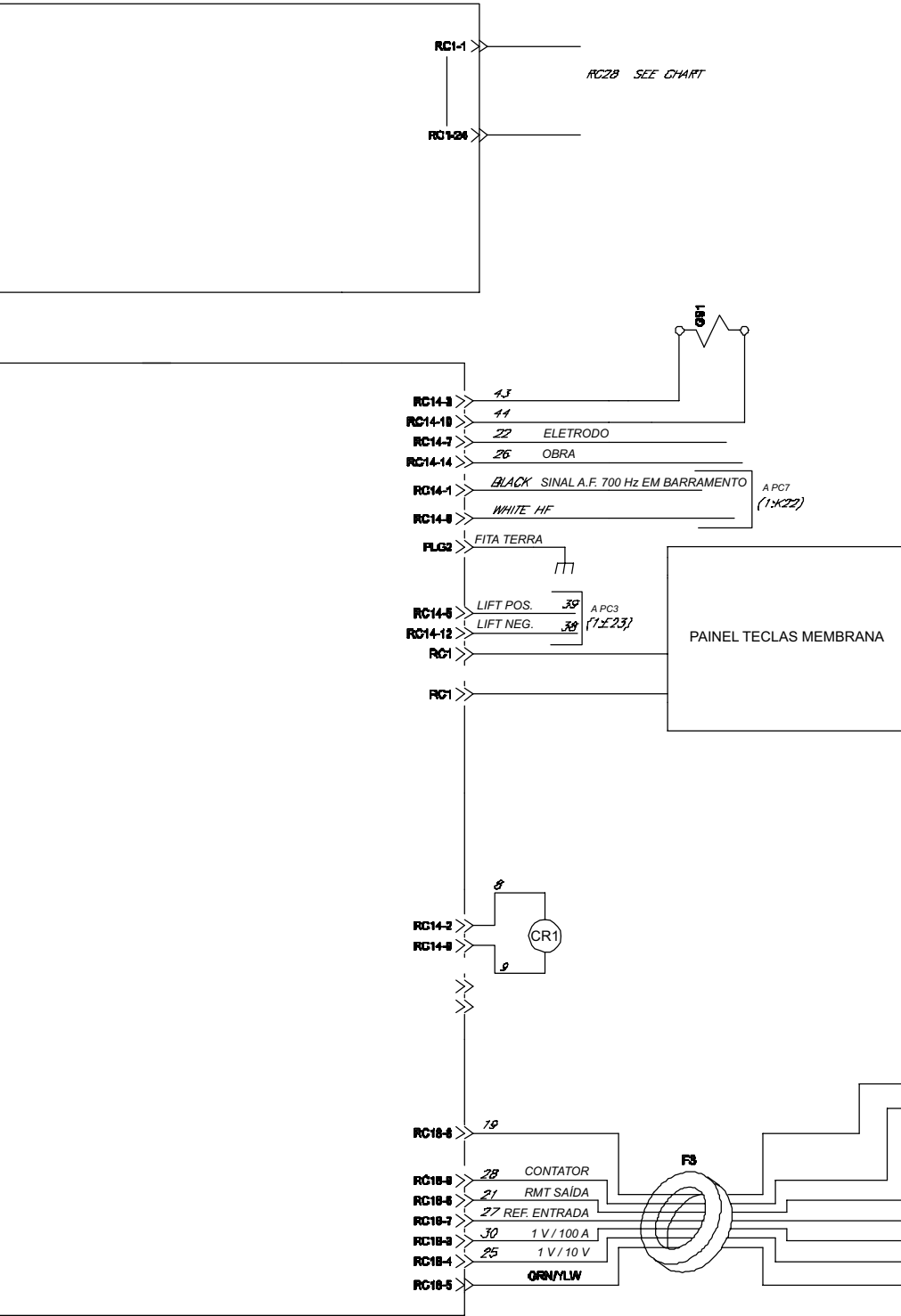


Figura 7-4. Esquema Elétrico - Modelos Dynasty 700 (parte 2 de 2)

14 15 16 17 18 19 20 21 22 23 24 25 26 27 28 ;



PINO #					
RC1	RC28	FIO #	DESCRIÇÃO		
1	3	201	GÁS LIGA/DESLIGA		
2	1	202	INICIAR/PARAR		
3	19	203	DESABILITAR A.F.		
4	2	204	HABILITAR SAÍDA		
5	20	205	HABILITAR AUTO 1		
6	25	206	HABILITAR AUTO 2		
7	28	207	"POLARIDADE" ca		
8	15	208	REMOTO MEMÓRIA SEL 0		
9	16	209	REMOTO MEMÓRIA SEL 1		
10	10	210	REMOTO MEMÓRIA HABILITAR		
11	N/A		NÃO-USADO		
12	N/A		NÃO-USADO		
13	N/A		NÃO-USADO		
14	27	214	CORRENTE EP COMUM		
15	26	213	CORRENTE EP COMANDO		
16	22	216	CORRENTE EN COMANDO		
17	21	217	CORRENTE EN COMUM		
18	8	218	COMUM ISOLADO		
19	14	219	PULSO BLOQUEIO E		
20	13	220	PULSO BLOQUEIO C		
21	24	221	RAMPA FINAL E		
22	23	222	RAMPA FINAL C		
23	9	223	ARCO VÁLIDO E		
24	4	224	ARCO VÁLIDO C		
RC6	RC28	FIO #	DESCRIÇÃO		
3	6	30	1 V / 100 A		
4	5	25	1 V / 10 V		
5		42	CHASSIS		
6	18	21	+10 Vcc REFERÊNCIA SAÍDA		
7	17	27	REF. REMOTO 0-10Vcc		
	11	42	COMUM		
	12	42	CHASSIS		
	7		NÃO-USADO		

ATENÇÃO

- Não toque em partes energizadas eletricamente.
- Desligue a alimentação elétrica ou o motor do gerador antes de fazer manutenção na unidade.
- Nunca trabalhe com o gabinete da unidade aberto.
- Somente pessoas habilitadas devem instalar, usar ou fazer manutenção nesta unidade.

PERIGO DE CHOQUE ELÉTRICO

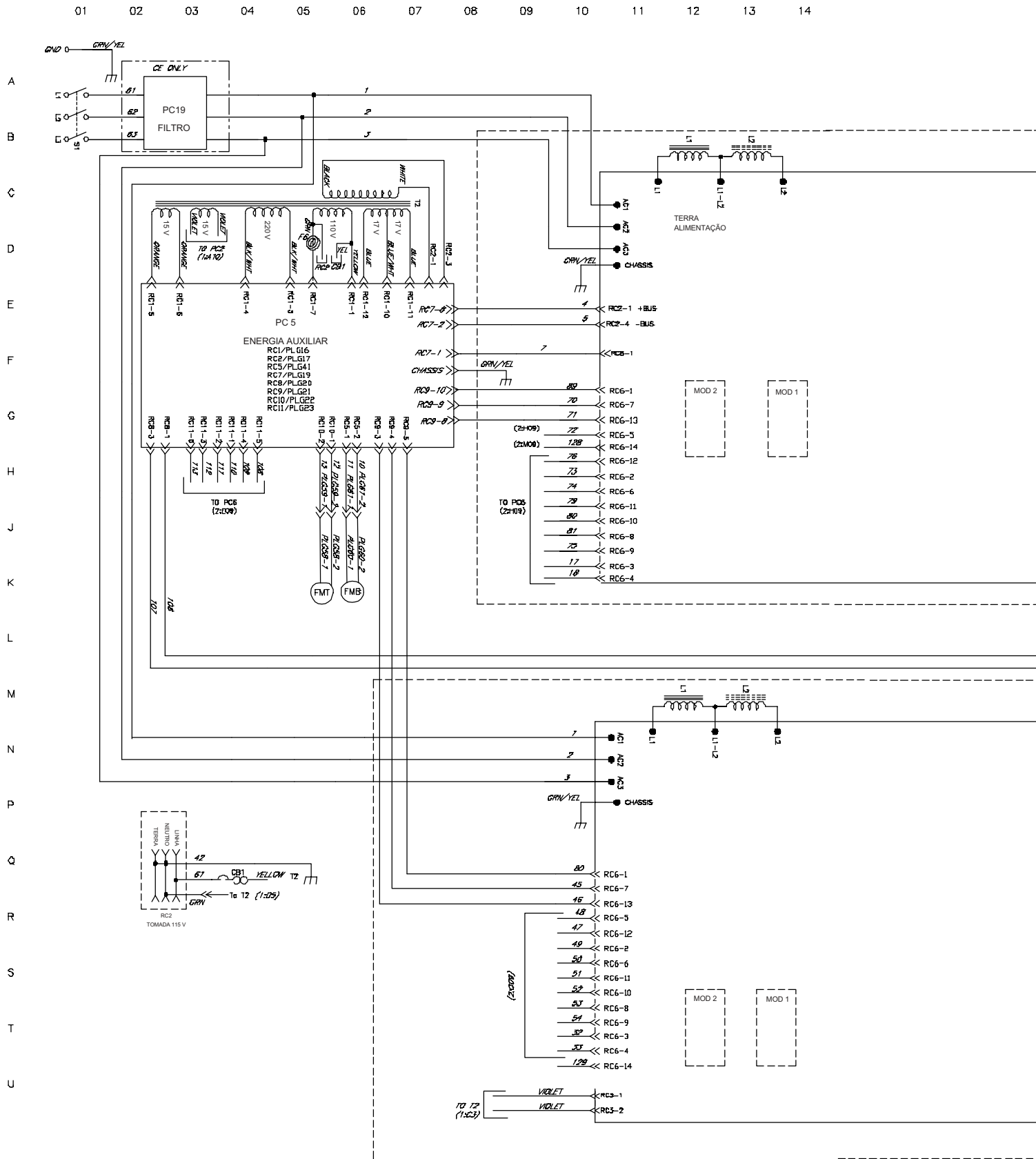
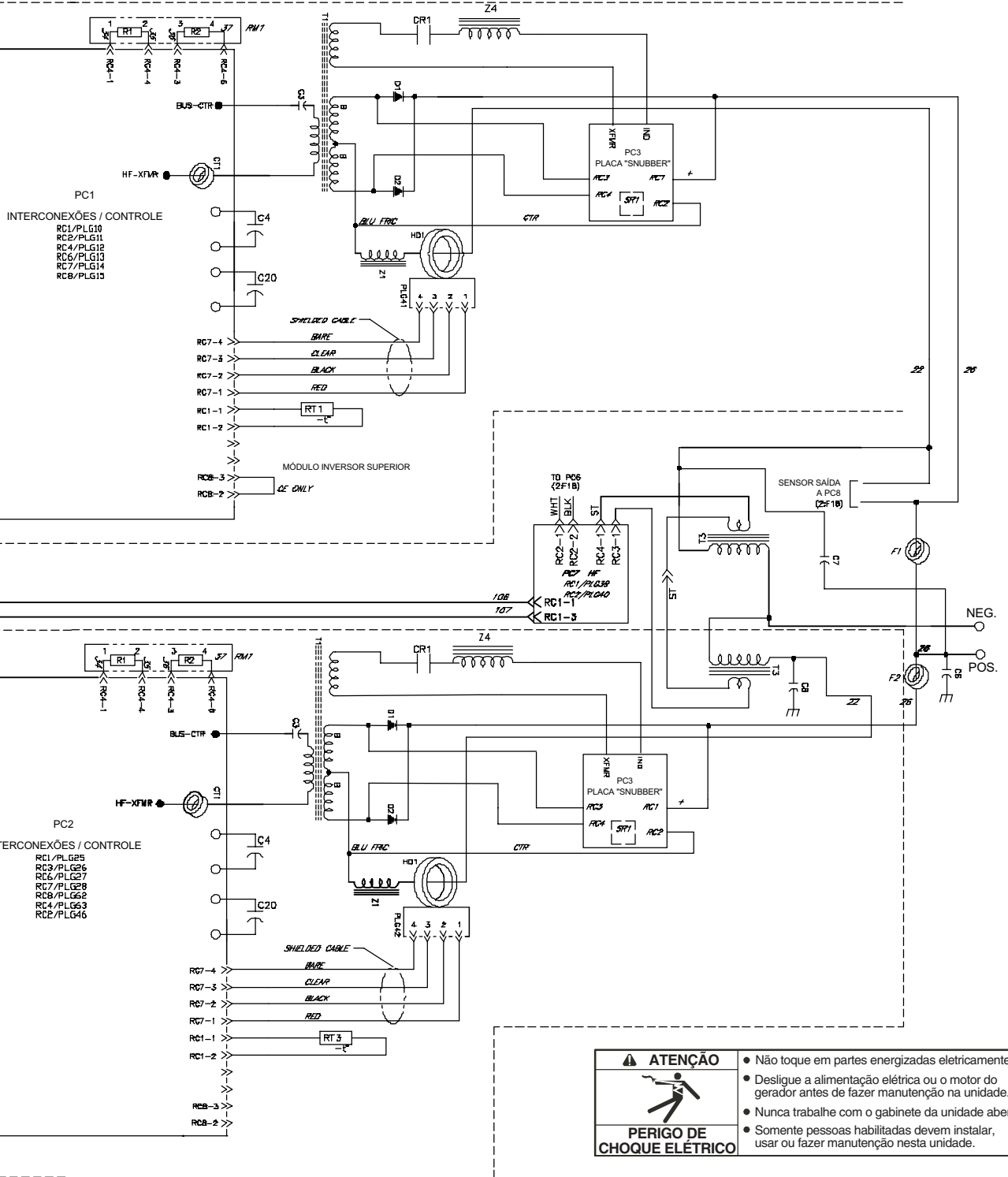


Figura 7-5. Esquemático - Modelos Maxstar 700 (parte 1 de 2)



01 02 03 04 05 06 07 08 09 10 11 12 13

A
B
C
D
E
F
G
H
J
K
L
M
N
P
Q
R
S
T
U

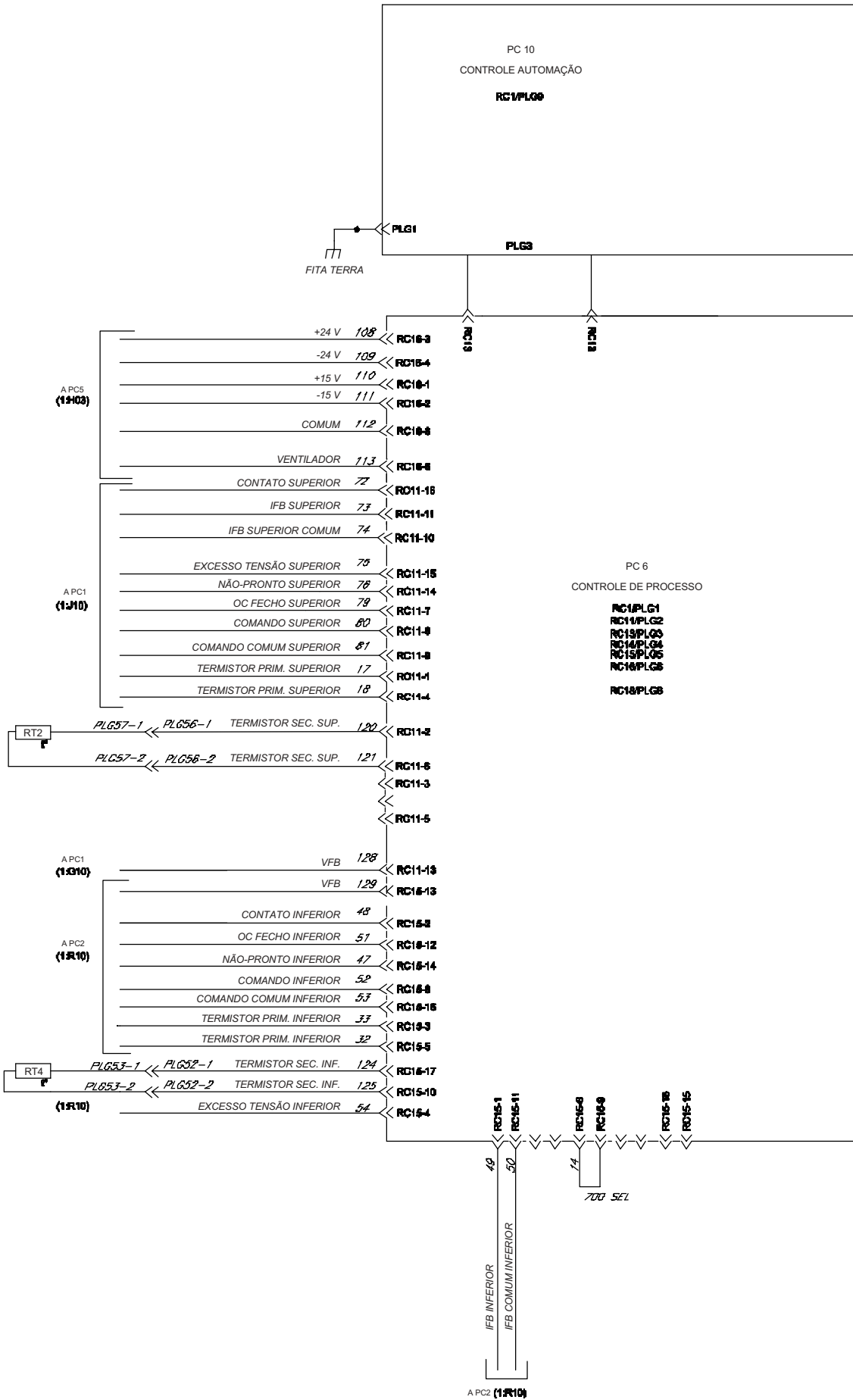
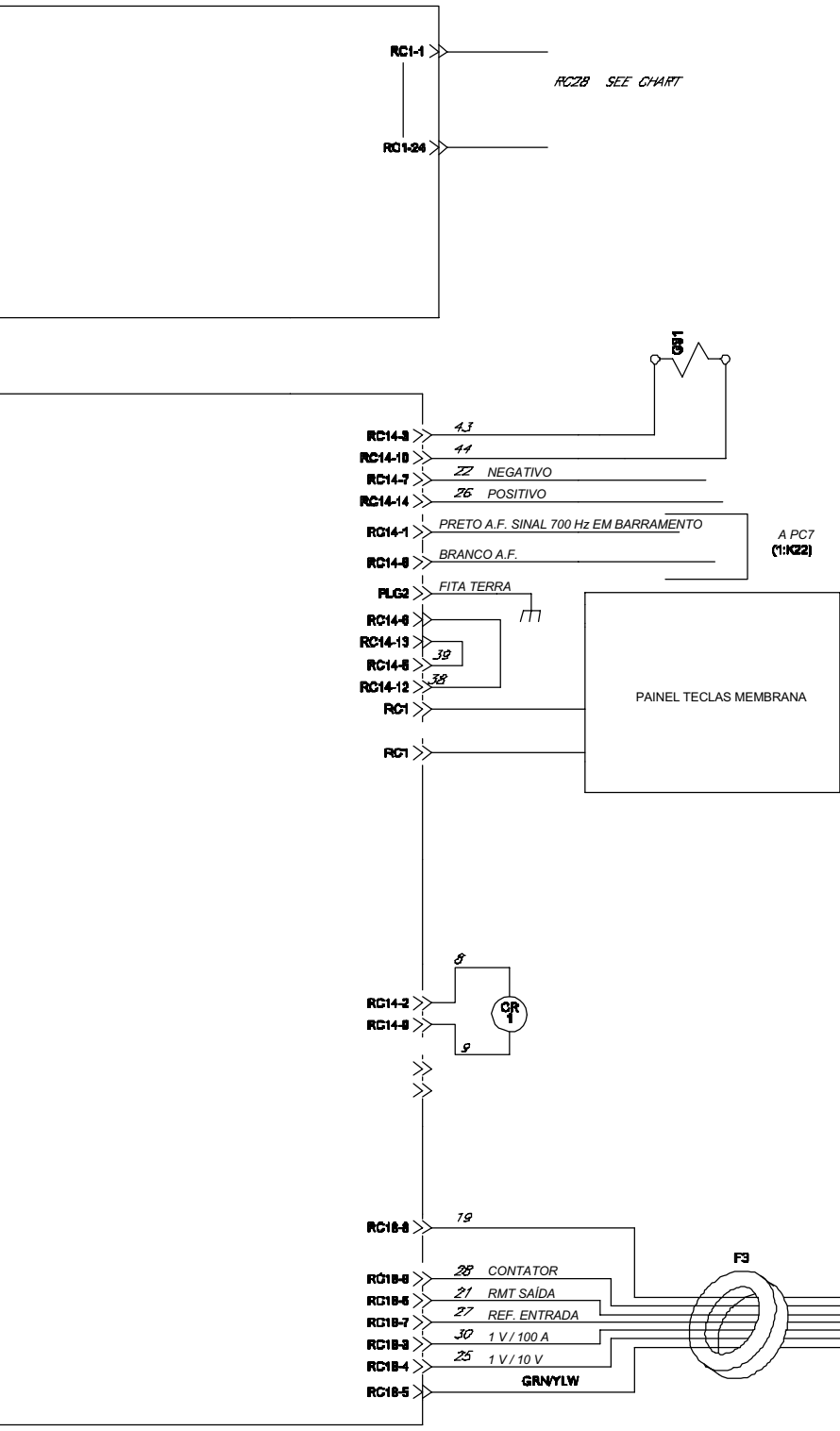



Figura 7-6 Esquema Elétrico - Modelos Maxstar 700 (parte 2 de 2)





PINO #		FIO #	DESCRIÇÃO
RC1	RC28		
1	3	201	GÁS LIGA/DESLIGA
2	1	202	INICIAR/PARAR
3	19	203	DESABILITAR A.F.
4	2	204	HABILITAR SAÍDA
5	20	205	HABILITAR AUTO 1
6	25	206	HABILITAR AUTO 2
7	28	207	"POLARIDADE" ca
8	15	208	REMOTO MEMÓRIA SEL 0
9	16	209	REMOTO MEMÓRIA SEL 1
10	10	210	HABILITAR REMOTO MEMÓRIA
11	N/A		NÃO-USADO
12	N/A		NÃO-USADO
13	N/A		NÃO-USADO
14	27	214	CORRENTE EP COMUM
15	26	215	CORRENTE EP COMANDO
16	22	216	CORRENTE EN COMANDO
17	21	217	CORRENTE EN COMUM
18	8	218	COMUM ISOLADO
19	14	219	PULSO BLOQUEIO E
20	13	220	PULSO BLOQUEIO C
21	24	221	RAMPA FINAL E
22	23	222	RAMPA FINAL C
23	9	223	ARCO VÁLIDO E
24	4	224	ARCO VÁLIDO C
RC6			
RC15	RC28	FIO #	DESCRIÇÃO
3	6	30	1 V / 100 A
4	5	25	1 V / 10 V
5		42	CHASSIS
6	18	21	+10 Vcc REFERÊNCIA SAÍDA
7	17	27	REF. REMOTO 0-10Vcc
	11	42	COMUM
	12	42	CHASSIS
	7		NÃO-USADO

⚠ ATENÇÃO



PERIGO DE CHOQUE ELÉTRICO

- Não toque em partes energizadas eletricamente.
- Desligue a alimentação elétrica ou o motor do gerador antes de fazer manutenção na unidade.
- Nunca trabalhe com o gabinete da unidade aberto.
- Somente pessoas habilitadas devem instalar, usar ou fazer manutenção nesta unidade.

 ATENÇÃO	<ul style="list-style-type: none">• Não toque em partes energizadas eletricamente.• Desligue a alimentação elétrica ou o motor do gerador antes de fazer manutenção na unidade.• Nunca trabalhe com o gabinete da unidade aberto.
 PERIGO DE CHOQUE ELÉTRICO	<ul style="list-style-type: none">• Somente pessoas habilitadas devem instalar, usar ou fazer manutenção nesta unidade.

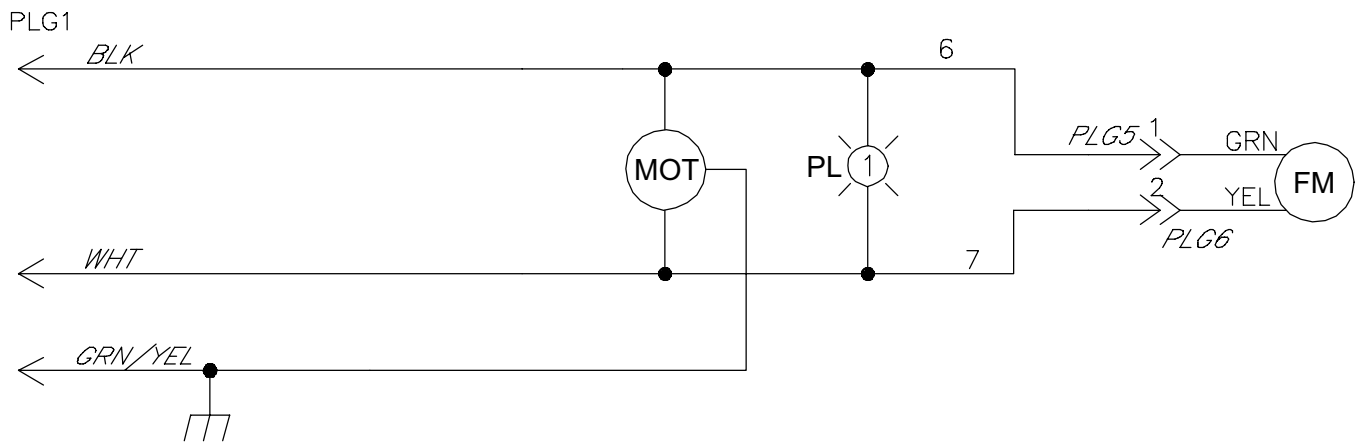
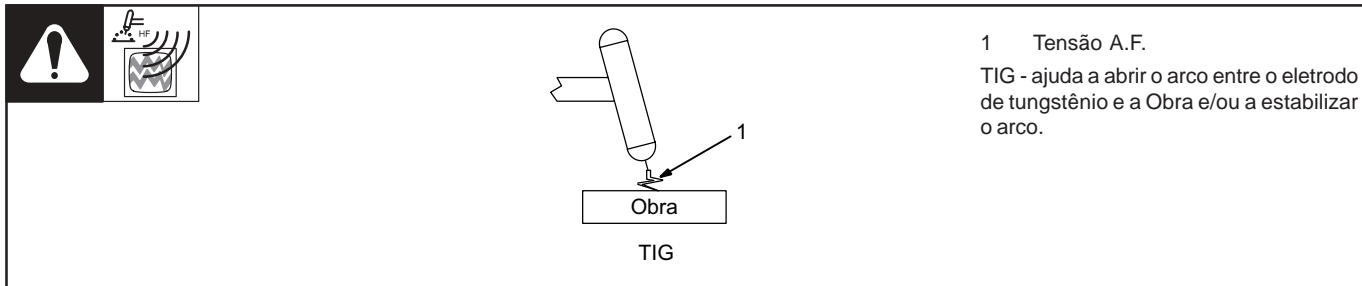


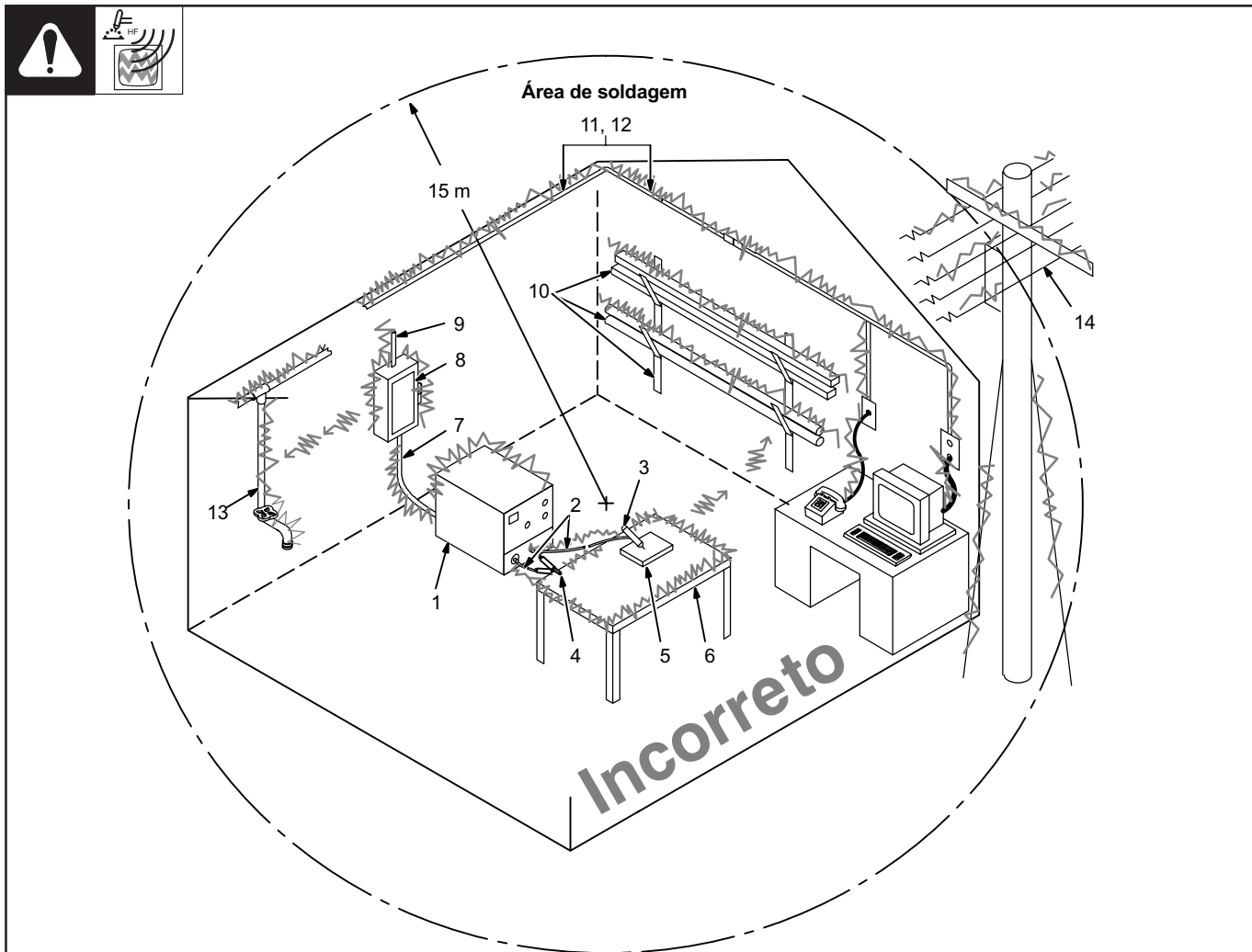
Figura 7-7. Esquema Elétrico - Circulador de água

SEÇÃO 8 - ALTA FREQUÊNCIA (A.F.)

8-1. Processos de Soldagem com A.F.



8-2. Instalação incorreta



Fontes de radiação direta de A.F.

- 1 Fonte de A.F. (Fonte de energia com gerador de A.F. incorporado ou não)
- 2 Cabos de soldagem
- 3 Tocha
- 4 Garra Obra
- 5 Obra
- 6 Bancada de trabalho

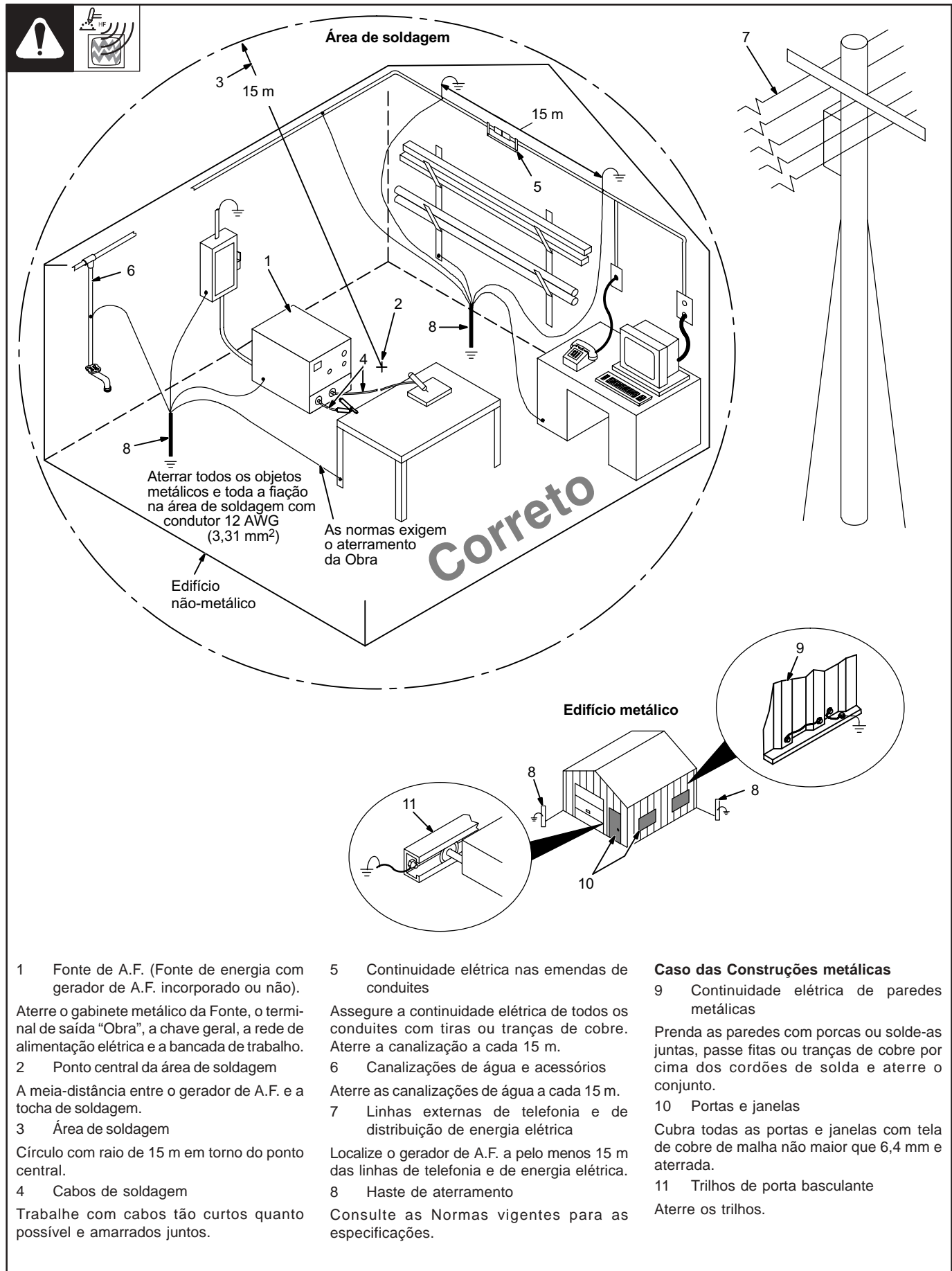
Caminhos de condução da A.F.

- 7 Cabo de alimentação elétrica
- 8 Chave geral
- 9 Cabo da rede de alimentação elétrica

Fontes de re-radiação da A.F.

- 10 Objetos metálicos não aterrados
- 11 Fiação elétrica de iluminação
- 12 Fiação elétrica em geral
- 13 Canalizações de água e acessórios
- 14 Linhas externas de telefonia e de distribuição de energia elétrica

8-3. Instalação correta



SEÇÃO 9 - SELEÇÃO E PREPARAÇÃO DO ELETRODO TIG - SOLDAGEM cc e ca COM INVERSORES



▲ Sempre que possível e prático, solde com corrente contínua (cc) em vez de corrente alternada (ca).

9-1. Seleção do Eletrodo de tungstênio (use luvas limpas para não contaminar o eletrodo)

Diâmetro do eletrodo	Faixa da Corrente - Gás ♦ - Polaridade	
	Corrente contínua (cc - A) Polaridade direta (Eletrodo negativo) Argônio (Para uso em aços doces e inoxidáveis)	Corrente alternada ca - A) Balanceamento da Onda = 65 % eletrodo negativo Argônio (Para uso em alumínio)
Tungstênio (W) ligado com 2 % de Ce (marca laranja), 1,5 % La (marca cinza) ou 2 % Th (marca vermelha)		
0,010 " (0,25 mm)	Até 25	Até 20
0,020 " (0,50 mm)	15 - 40	15 - 35
0,040 " (1,00 mm)	25 - 85	20 - 80
1/16 " (1,60 mm)	50 - 160	50 - 150
3/32 " (2,40 mm)	135 - 235	130 - 250
1/8 " (3,20 mm)	250 - 400	225 - 360
5/32 " (4,00 mm)	400 - 500	300 - 450
3/16 " (4,80 mm)	500 - 750	400 - 500
1/4 " (6,35 mm)	750 - 1.000	600 - 800

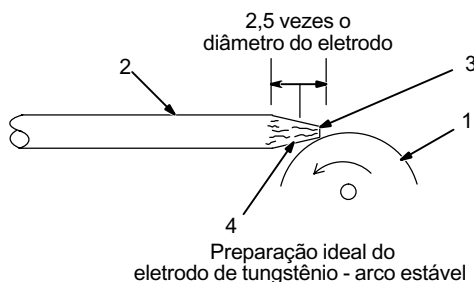
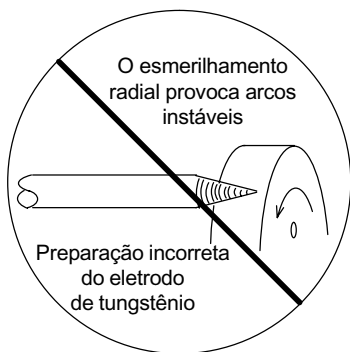
♦ Vazões típicas do gás de proteção (Ar) são 11 a 35 cfh (5,20 a 16,50 l/min.)

As correntes indicadas acima são fornecidas tão somente a título orientativo e são baseadas em recomendações da AWS (American Welding Society) e de fabricantes de eletrodos.

9-2. Preparação do Eletrodo de tungstênio



▲ A preparação do eletrodo no esmeril produz pó e faíscas que podem causar ferimentos e incêndios. Use um exaustor local (ventilação forçada) perto do esmeril ou use um aparelho portátil de respiração devidamente aprovado. Leia a Seção 1 relativa a práticas de Segurança. Procure soldar com eletrodos de tungstênio ligado ao cério, ao lantânio ou ao ítrio e não ao tório. O pó que resulta do esmerilhamento de eletrodos com tório contém material levemente radiativo. Elimine este pó de forma segura do ponto de vista ambiental. Proteja a sua face, as suas mãos e o seu corpo. A preparação do eletrodo deve ser feita longe de materiais inflamáveis.



1 Disco do esmeril

Esmerilhe a ponta do eletrodo com um esmeril muito abrasivo e de grão fino antes de soldar. Não use o mesmo disco para esmerilhar outras peças ou ferramentas, pois isto pode contaminar o tungstênio e prejudicar a qualidade da solda.

2 Eletrodo de tungstênio

Recomenda-se usar eletrodo com 2 % de cério.

3 Ponta faceada

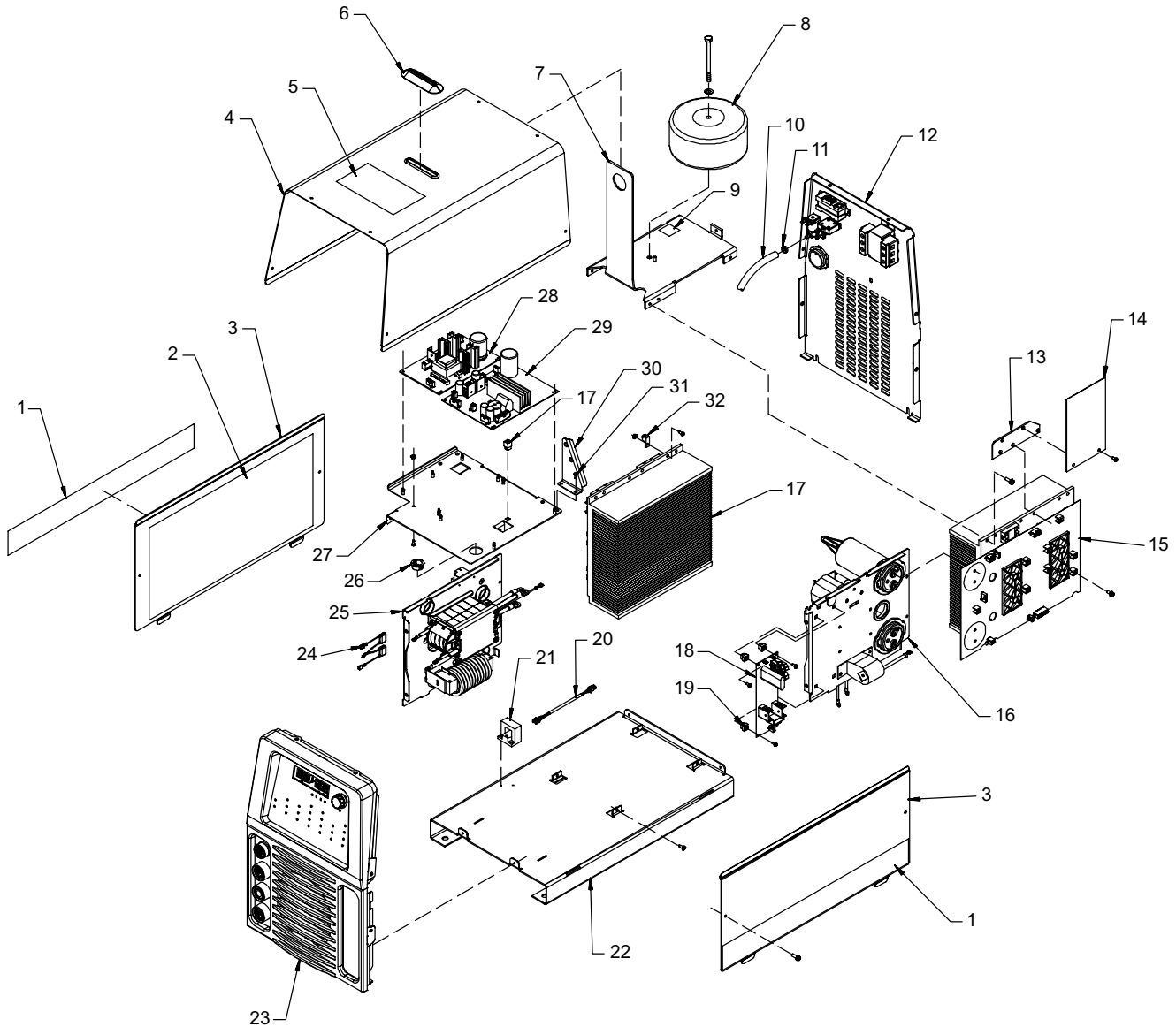
A corrente que o eletrodo pode suportar é determinada pelo diâmetro da face da sua ponta.

4 Esmerilhamento longitudinal

Esmerilhe a ponta do eletrodo longitudinalmente, **não radialmente**.

SEÇÃO 10 - LISTAS DE COMPONENTES - MODELOS 350

Somente são fornecidos os componentes listados neste Manual.



A ilustração corresponde ao Dynasty 350

Figura 10-1. Conjunto Geral

Item N°	Símbolo	P/N	Descrição	Quantidade
---------	---------	-----	-----------	------------

Figura 10-1. Conjunto Geral

1		224 519	LABEL, SIDE DYNASTY 350	2
1		224 525	LABEL, SIDE MAXSTAR 350	2
2		224 516	INSULATOR, SIDE	2
3		216 878	PANEL, SIDE	2
4		+213 056	WRAPPER, TOP	1
5		203 990	LABEL, WARNING GENERAL PRECAUTIONARY STATIC	1
6		213 073	SEAL, LIFT EYE	1
7		213 058	LIFT EYE,	1
8	T2	226 917	XFMR, 665 115/24 18/18 220	1
9		155 436	LABEL, GROUND/PROTECTIVE EARTH	1
10		218 170	HOSE, NPRN BRD NO 1 X .250 ID X 25.000	1
11		089 120	CLAMP, HOSE .375 .450 CLP DIA SLFTTNG GREEN	2
12		Figure 1-3	PANEL, REAR W/COMPONENTS	1
13		222 760	BRACKET, FILTER BOARD (CE MODELS ONLY)	1
14	PC19	187 264	CIRCUIT CARD ASSY, FILTER (CE MODELS ONLY)	1
15		Figure 1-5	HEAT SINK, PRIMARY ASSY	1
16		Figure 1-4	WINDTUNNEL, RIGHT HAND W/COMPONENTS	1
17		Figure 1-7	HEAT SINK, SECONDARY DYNASTY 350	1
17		Figure 1-8	HEAT SINK, SECONDARY MAXSTAR 350	1
18	PC7	214 712	CIRCUIT CARD ASSY, HF	1
		189 786	CONTACT, SPARK GAP	2
		196 455	POINT, SPARK GAP	2
19		080 509	GROMMET, SCR NO 8/10 PANEL HOLE .312 SQ .375 HIGH	9
20		213 074	CABLE, LEM 23 IN	1
21	HD1	182 918	TRANSDUCER,CURRENT 400A MODULE SUPPLY V +/- 15V	1
22		213 055	BASE,	1
23		Figure 1-2	PANEL, FRONT W/CMPNTS	1
		215 120	CONNECTION KIT, DINSE	1
24	C6,C7	222 752	CAPACITOR ASSY,	1
25		Figure 1-6	WINDTUNNEL, LEFT HAND W/COMPONENTS	1
26		057 357	BUSHING,SNAP IN NYL .937 ID X 1.125 MTG HOLE	1
27		215 402	PANEL, TOP WINDTUNNEL	1
28	PC8	207 157	CIRCUIT CARD ASSY, CLAMP (DYNASTY ONLY)	1
29	PC5	221 722	CIRCUIT CARD ASSY, AUX POWER W/PROGRAM	1
30		226 878	BRACKET, HARNESS SUPPORT (MAXSTAR 700 MODELS ONLY)	1
31		195 666	SCREW, 010 32X .50 TORX PANHD W/GNDRNG STL PLD	2
32		213 248	LUG, UNIV W/SCREW 2/0 14 WIRE .266STD	1

+ Ao encomendar um componente no qual um adesivo estava originalmente fixado, deve-se encomendar o adesivo também.

Para garantir o desempenho original do seu equipamento, use somente peças de reposição sugeridas pelo Fabricante. Quando encomendar peças ao seu Distribuidor local, informe sempre o Modelo e o número de série do Equipamento.

Somente são fornecidos os componentes listados neste Manual.

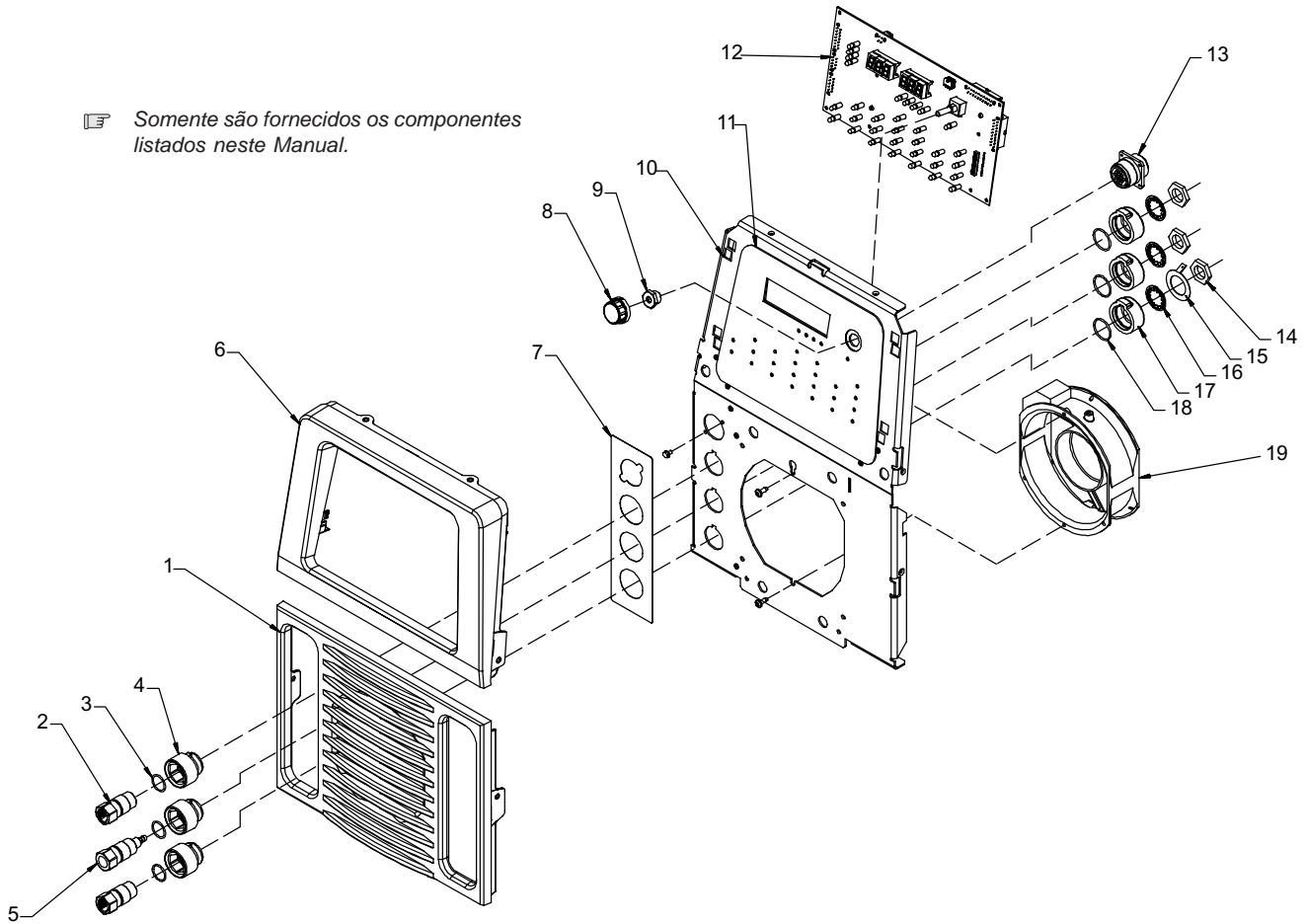


Figura 10-2. Painel Frontal com Componentes

Item N°	Símbolo	P/N	Descrição	Quantidade
213 339 Figura 10-2. Painel Frontal com Componentes				
...	1	213 053	PANEL, LOUVER COVER (ORDER SERIAL NO. CARD ALSO)	1
...	2	202 553	RECEPTACLE, TWIST LOCK BRASS POWER (FEMALE)	2
...	3	186 228	O RING, 0.739 ID X 0.070 H	3
...	4	185 712	INSULATOR, BULKHEAD FRONT	3
...	5	202 552	RECEPTACLE, GAS (FEMALE)	1
...	6	213 051	PANEL, FRONT TOP	1
...	7	213 069	PLATE, INDICATOR FRONT DYNASTY 350	1
...	7	213 518	PLATE, INDICATOR FRONT MAXSTAR 350	1
...	8	174 991	KNOB, POINTER 1.250 DIA X .250 ID W/SPRING CLIP .21	1
...	9	215 294	BUSHING, FLG 375 32X.511	1
...	10	213 052	PANEL, FRONT	1
...	11	226 868	NAMEPLATE/SWITCH MEMBRANE, DYNASTY 350/700 STH/FF	1
...	11	226 869	NAMEPLATE/SWITCH MEMBRANE, MAXSTAR 350/700 STH/FF	1
...	12	PC6 224 540	CIRCUIT CARD ASSY, CONTROL & INTERFACE W/PROGRAM	1
...	13	RC1 213 327	RECEPTACLE, W/LEADS & PLUG 14PIN	1
...	14	185 717	NUT, M20 1.5 1.00HEX .19H BRS LOCKING	3
...	15	178 548	TERMINAL, CONNECTOR FRICTION	1
...	16	185 714	WASHER, TOOTH 22MMID X 31.5MMOD 1.310 1MMT INTERN	3
...	17	185 718	O RING, 0.989 ID X 0.070 H	3
...	18	185 713	INSULATOR, BULKHEAD REAR	3
...	19	FMT 213 072	FAN, MUFFIN	1

Para garantir o desempenho original do seu equipamento, use somente peças de reposição sugeridas pelo Fabricante. Quando encomendar peças ao seu Distribuidor local, informe sempre o Modelo e o número de série do Equipamento.

☞ Somente são fornecidos os componentes listados neste Manual.

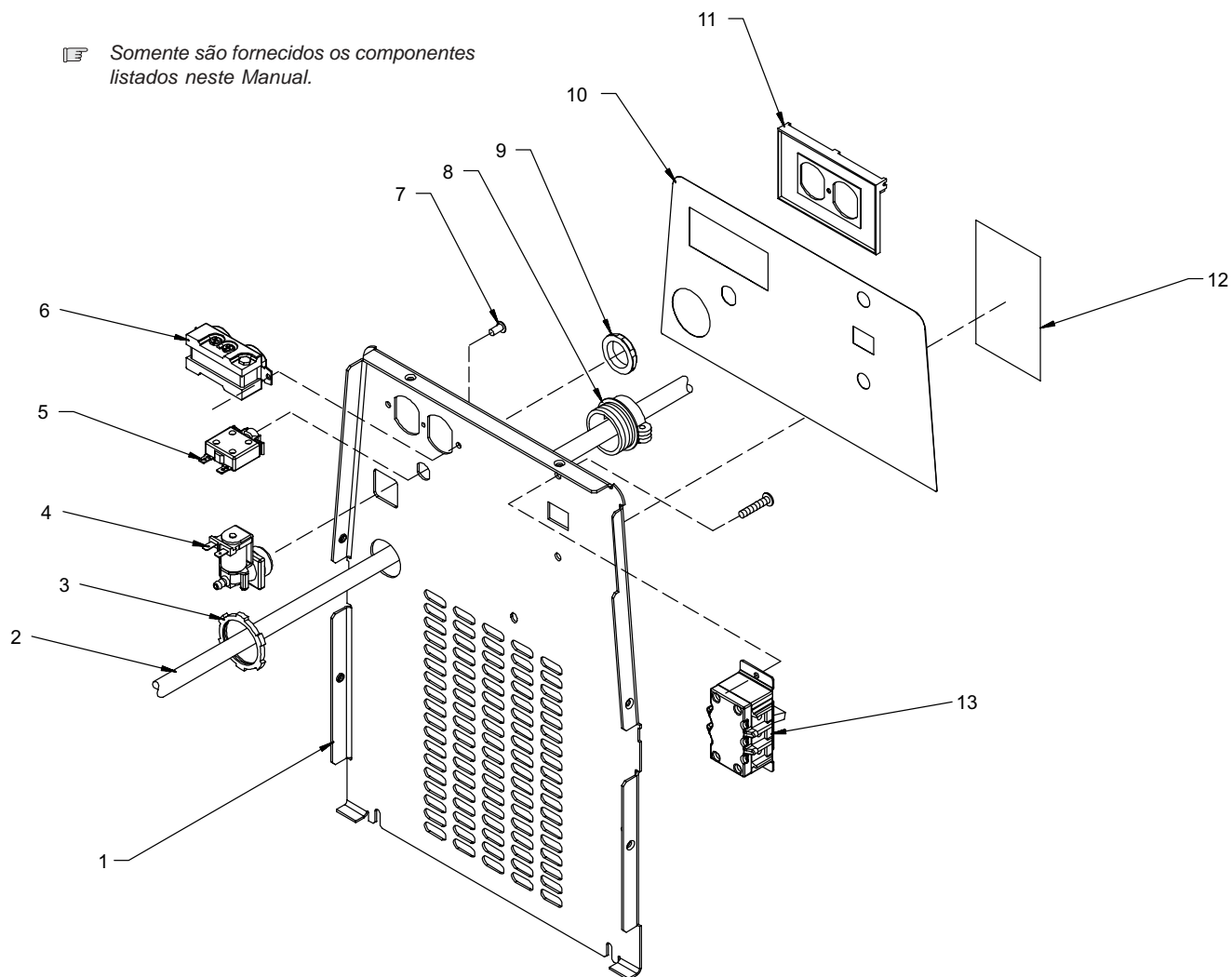


Figura 10-3. Painel Traseiro com Componentes

Item N°	Símbolo	P/N	Descrição	Quantidade
215 128 Figura 10-3. Painel Traseiro com Componentes				
...	1	+215 129	PANEL, REAR	1
...	2	216 880	CABLE, POWER	1
...	3	182 445	NUT	1
...	4	GS1 216 607	VALVE, 24VDC 2WAY CUSTOM PORT 1/8 ORF W/FRICT	1
...	5	CB1 183 492	SUPPLEMENTARY PROTECTOR, MAN RESET 1P 10A 250V FRIC	1
...	6	RC2 189 033	RCPT, STR DX GND 2P3W 15A 125V (GRAY)	1
...	7	115 516	RIVET, AL .187 DIA X .063 .125 GRIP BLK BLIND DOME	1
...	8	215 980	BUSHING, STRAIN RELIEF .709/.984 ID X1.375 MTG HOLE	1
...	9	137 761	NUT, 750 NPT 1.31HEX .27H NYL BLK	1
...	10	215 117	NAMEPLATE, IDENT REAR	1
...	11	217 297	COVER, RECEPTACLE WEATHERPROOF DUPLEX RCPT	1
...	12	217 480	LABEL, WARNING CORRECT CONNECTIONS	1
...	13	S1 128 756	SWITCH, TGL 3PST 40A 600VAC SCR TERM WIDE TGL	1

+ Ao encomendar um componente no qual um adesivo estava originalmente fixado, deve-se encomendar o adesivo também.

Para garantir o desempenho original do seu equipamento, use somente peças de reposição sugeridas pelo Fabricante. Quando encomendar peças ao seu Distribuidor local, informe sempre o Modelo e o número de série do Equipamento.

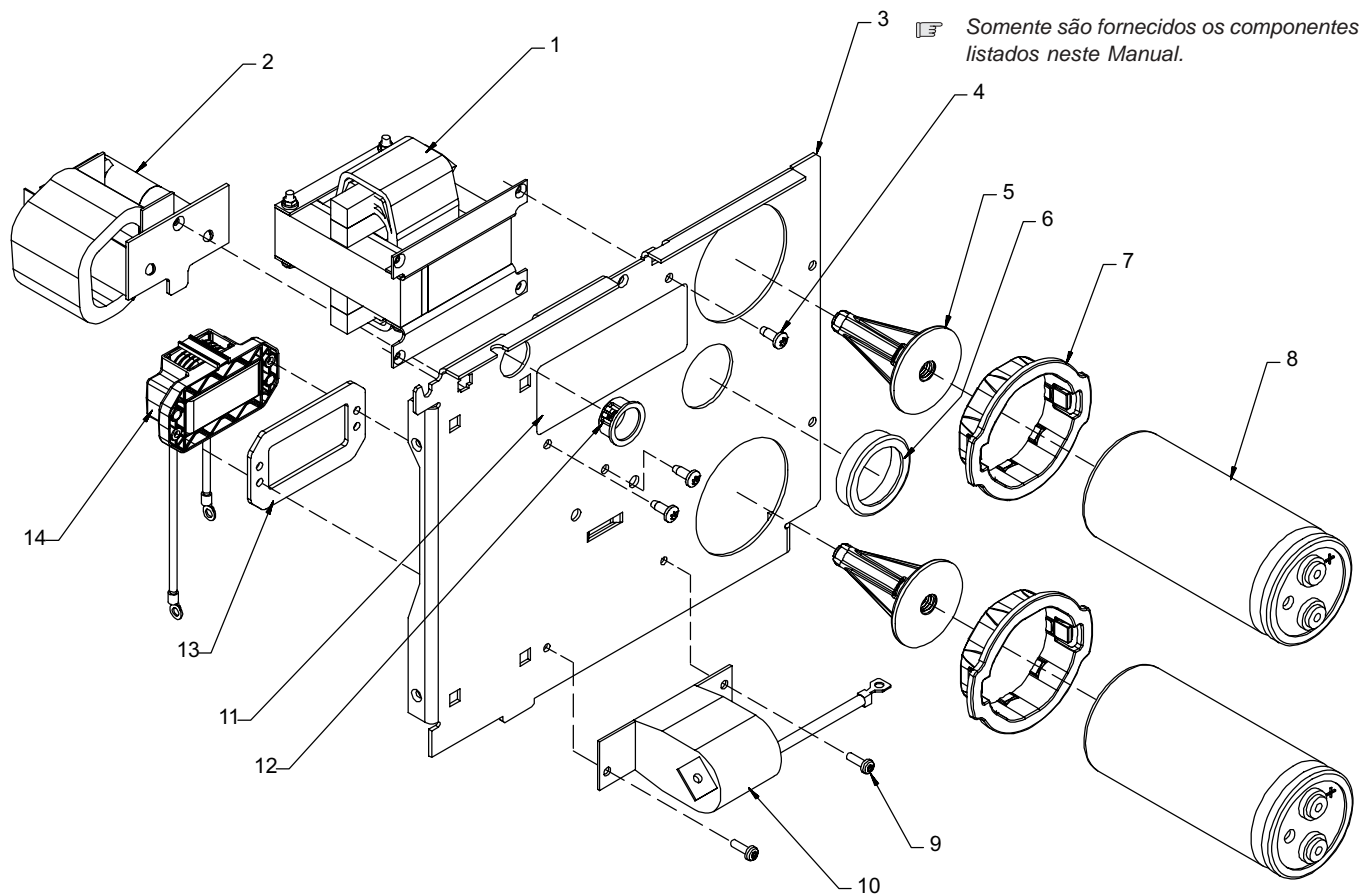
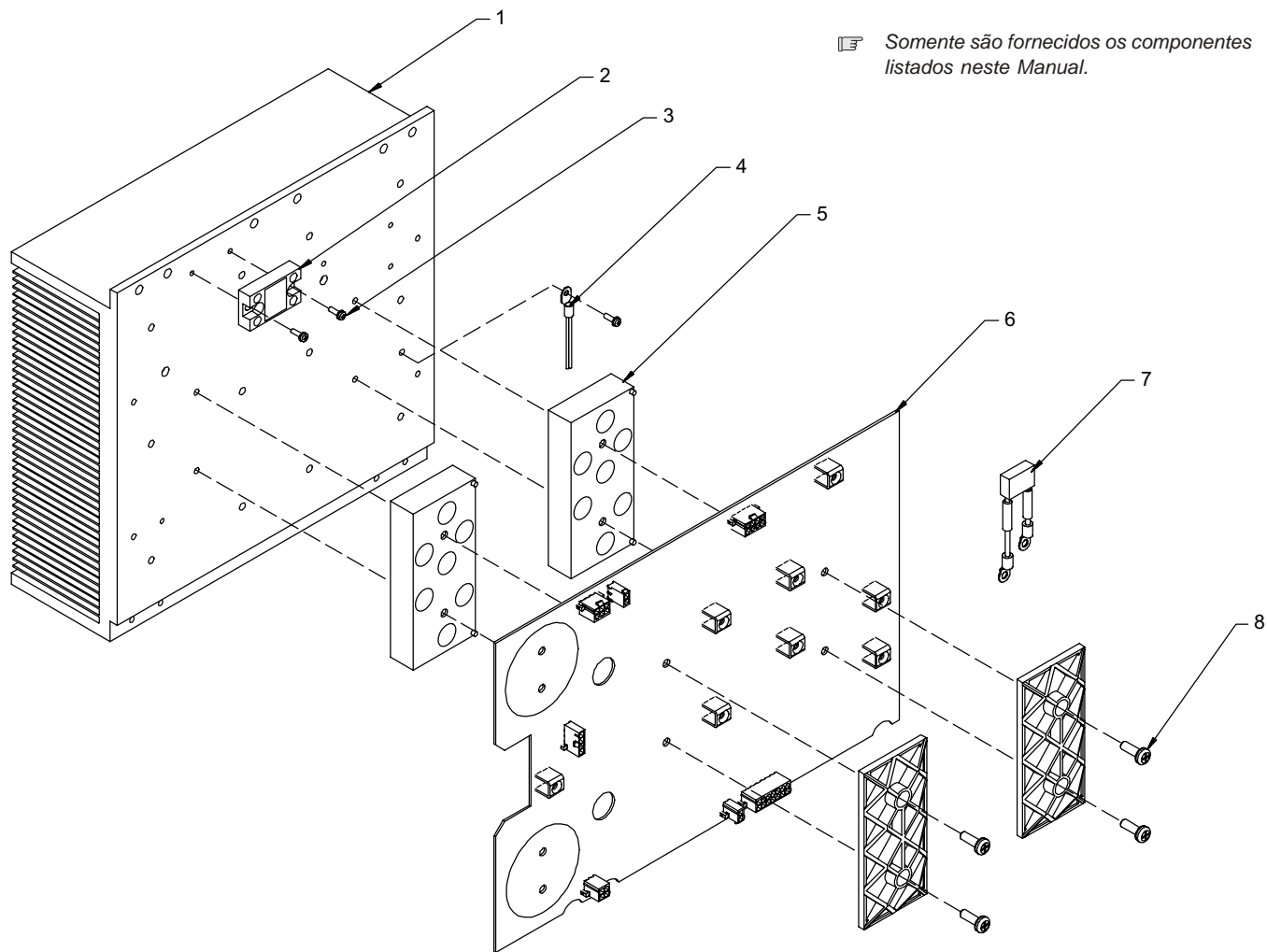


Figura 10-4. Duto de Ventilação, Lado Direito com Componentes

Item N°	Símbolo	P/N	Descrição	Quantidade
231 262 Figura 10-4. Duto de Ventilação, Lado Direito com Componentes				
1	L1	231 244	INDUCTOR, INPUT	1
2	T3	213 326	XFMR, COUPLING	1
3		+212 489	PANEL, RIGHT WINDTUNNEL	1
4		195 666	SCREW, 010 32X .50 TORX PANHD WGNDRNG STL PLD	3
5		216 861	STAND OFF, CAPACITOR	2
6		170 647	BUSHING, SNAP IN NYL 1.312 ID X 1.500 MTG HOLE	1
7		216 860	GROMMET, CAPACITOR	2
8	C4,C20	217 941	CAPACITOR, ELCTLT 1800 UF 500 VDC CAN 2.52 DIA	2
9		207 418	SCREW, K40X 20 PAN HD PHL STL PLD PT THREAD FORMING	2
10	C3	216 700	CAPACITOR, POLYP MET FILM 16. UF 400 VAC 10%	1
11		218 004	LABEL, WARNING ELECTRIC SHOCK/EXPLODING PARTS	1
12		010 493	BUSHING, SNAP IN NYL .625 ID X .875 MTG HOLE	1
13		218 566	GASKET, INDUCTOR MOUNTING	1
14	L2	213 348	COIL, INDUCTOR (PRE REGULATOR)	1

+ Ao encomendar um componente no qual um adesivo estava originalmente fixado, deve-se encomendar o adesivo também.

Para garantir o desempenho original do seu equipamento, use somente peças de reposição sugeridas pelo Fabricante. Quando encomendar peças ao seu Distribuidor local, informe sempre o Modelo e o número de série do Equipamento.



☞ Somente são fornecidos os componentes listados neste Manual.

Figura 10-5. Dissipador - Conjunto Primário

Item N°	Símbolo	P/N	Descrição	Quantidade
219 344 Figura 10-5. Dissipador, Conjunto Primário				
...	1	213 346	HEAT SINK, POWER MODULE	1
...	2	RM1 205 751	MODULE, POWER RESISTOR W/PLUG	1
...	3	207 451	SCREW, 008 32X .50 PAN HD PHL STL PLD SEMS	3
...	4	RT1 213 353	THERMISTOR, NTC 30K OHM @ 25 DEG C 8IN LEAD	1
...	5	MOD1,2 217 625	KIT, INPUT/PRE REGULATOR AND INVERTER MODULE	1
...	6	PC1 220 759	CIRCUIT CARD ASSY, POWER INTERCONNECT	1
...	7	C11 231 486	CAPACITOR ASSY	1
...	8	200 565	SCREW, M 5 .8X 35 PAN HD PHL STL PLD SEMS	4

Para garantir o desempenho original do seu equipamento, use somente peças de reposição sugeridas pelo Fabricante. Quando encomendar peças ao seu Distribuidor local, informe sempre o Modelo e o número de série do Equipamento.

Somente são fornecidos os componentes listados neste Manual.

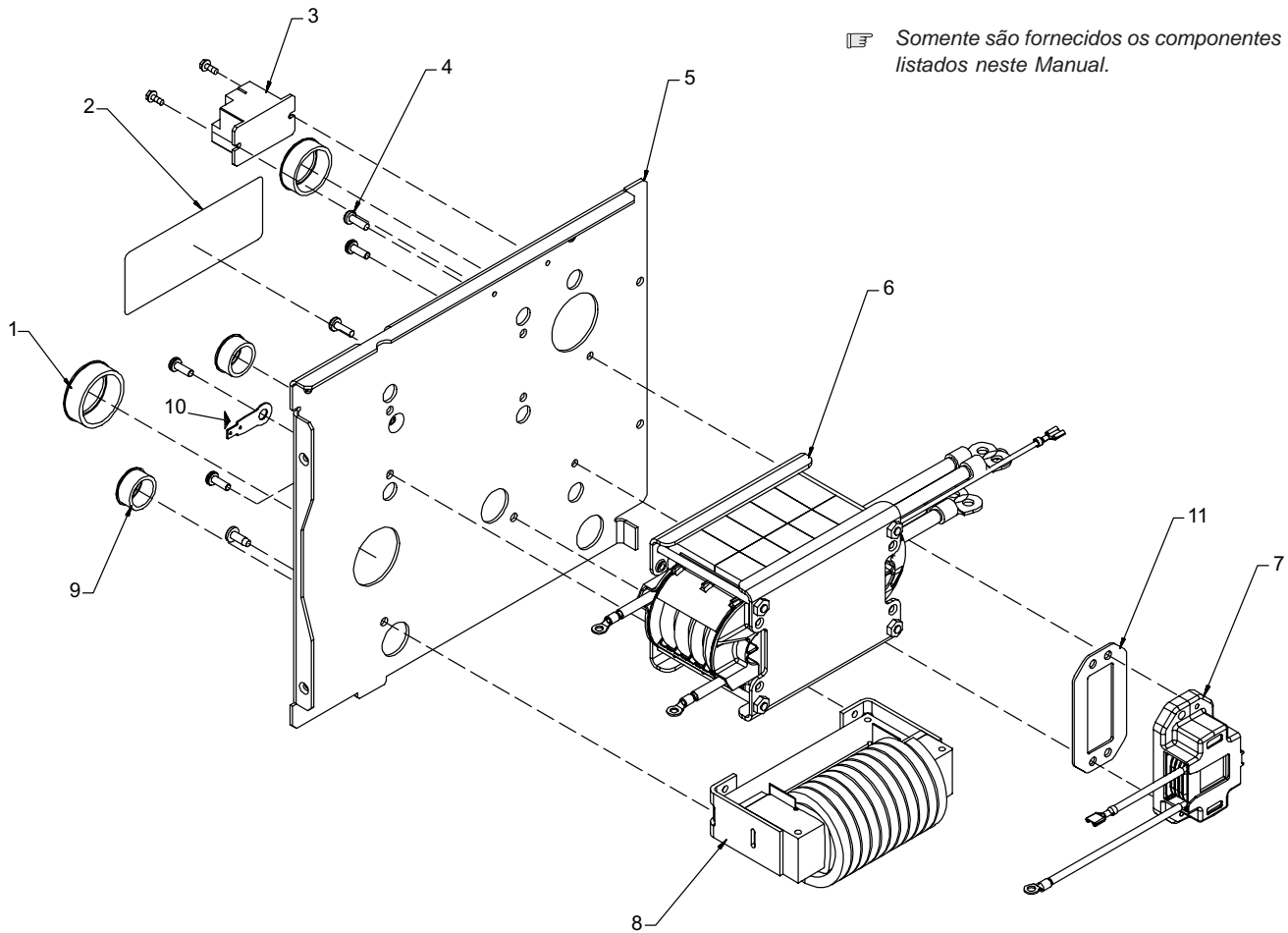


Figura 10-6. Duto de Ventilação, Lado Esquerdo com Componentes

Item N°	Símbolo	P/N	Descrição	Quantidade
213 354 Figura 10-6. Duto de Ventilação, Lado Esquerdo com Componentes				
...	1	170 647	BUSHING, SNAP IN NYL 1.312 ID X 1.500 MTG HOLE	2
...	2	218 004	LABEL, WARNING ELECTRIC SHOCK/EXPLODING PARTS	1
...	3	CR1 206 258	RELAY, ENCL 24VDC SPST 30A/240VAC 4PIN FLANGE MTG	1
...	4	145 217	SCREW, K40X 12 PAN HD PHL STL PLD PT THREAD FORMING	2
...	5	+212 488	PANEL, LEFT WINDTUNNEL	1
...	6	T1 213 361	XFMR, HF LITZ/LITZ W/BOOST	1
...	7	Z4 213 513	COIL, INDUCTOR (BOOST)	1
...	8	Z1 213 356	OUTPUT INDUCTOR ASSY,	1
...	9	010 493	BUSHING, SNAP IN NYL .625 ID X .875 MTG HOLE	3
...	10	010 381	CONNECTOR, RECTIFIER	1
...	11	227 746	GASKET, INDUCTOR MOUNTING E55 FERRITE CORE	1

+ Ao encomendar um componente no qual um adesivo estava originalmente fixado, deve-se encomendar o adesivo também.

Para garantir o desempenho original do seu equipamento, use somente peças de reposição sugeridas pelo Fabricante. Quando encomendar peças ao seu Distribuidor local, informe sempre o Modelo e o número de série do Equipamento.

☞ Somente são fornecidos os componentes listados neste Manual.

Hardware is common and not available unless listed.

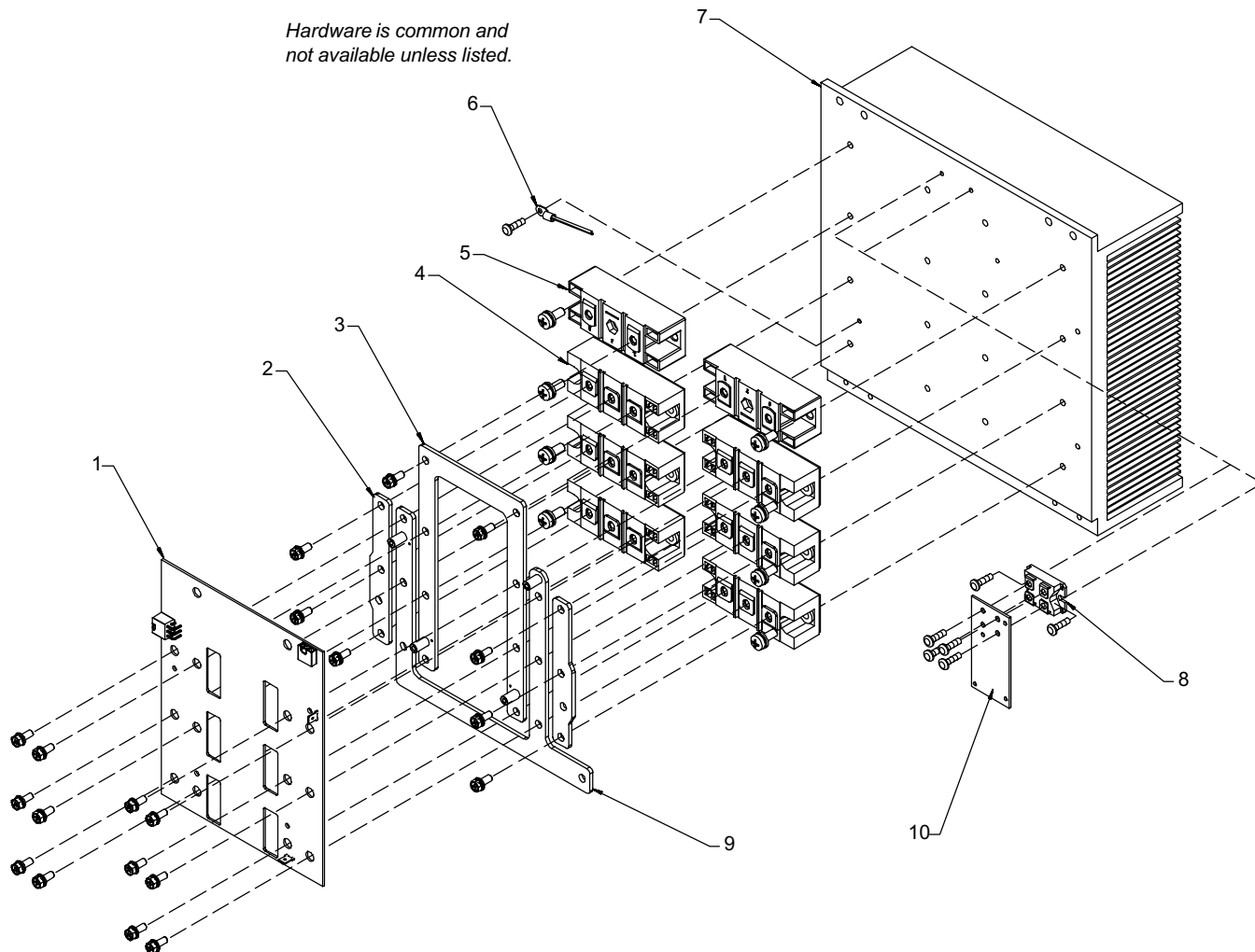


Figura 10-7. Dissipador, Secundário - Dynasty 350

Item N°	Símbolo	P/N	Descrição	Quantidade
219 345 Figura 10-7. Dissipador, Secundário - Dymasty 350				
...	1 ...	PC3 .. 222 753	.. CIRCUIT CARD ASSY, COMMUTATOR CONTROL	1
...	2	213 517	.. BUS BAR, OUTPUT	2
...	3	216 867	.. BUS BAR, POSITIVE	1
...	4 .	PM1 6 213 522	.. KIT, IGBT (CONSISTS OF 3 IGBT'S)	2
...	5 ..	D1,D2 . 213 521	.. KIT, ULTRA FAST DIODE	2
...	6 ...	RT2 . 213 353	.. THERMISTOR, NTC 30K OHM @ 25 DEG C 8IN LEAD	1
...	7	224 470	.. HEAT SINK, POWER MODULE	1
...	8 ...	SR1 .. 201 530	.. KIT, DIODE FAST RECOVERY BRIDGE	1
...	9	216 868	.. BUS BAR, NEGATIVE	1
...	10 ...	PC9 .. 220 987	.. CIRCUIT CARD ASSEMBLY, DIODE SNUBBER	1

Para garantir o desempenho original do seu equipamento, use somente peças de reposição sugeridas pelo Fabricante. Quando encomendar peças ao seu Distribuidor local, informe sempre o Modelo e o número de série do Equipamento.

Somente são fornecidos os componentes listados neste Manual.

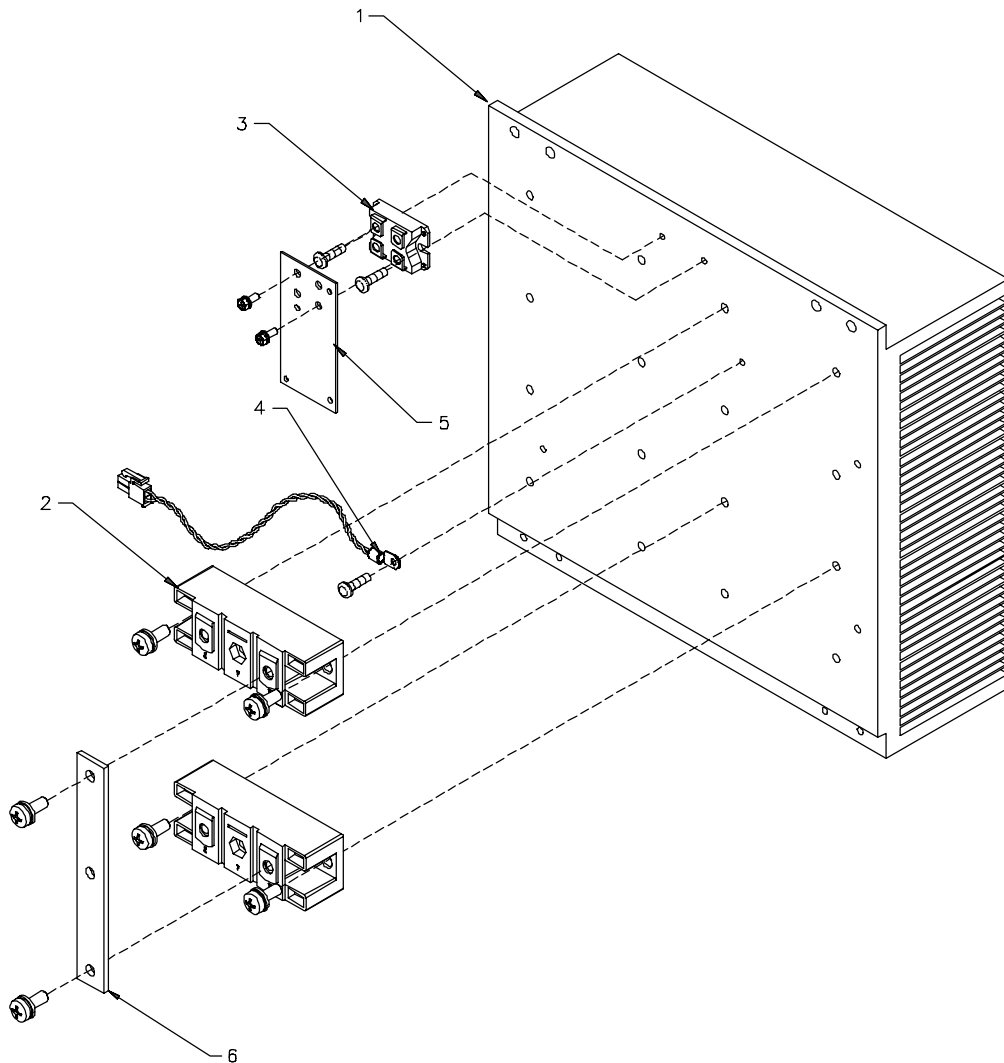


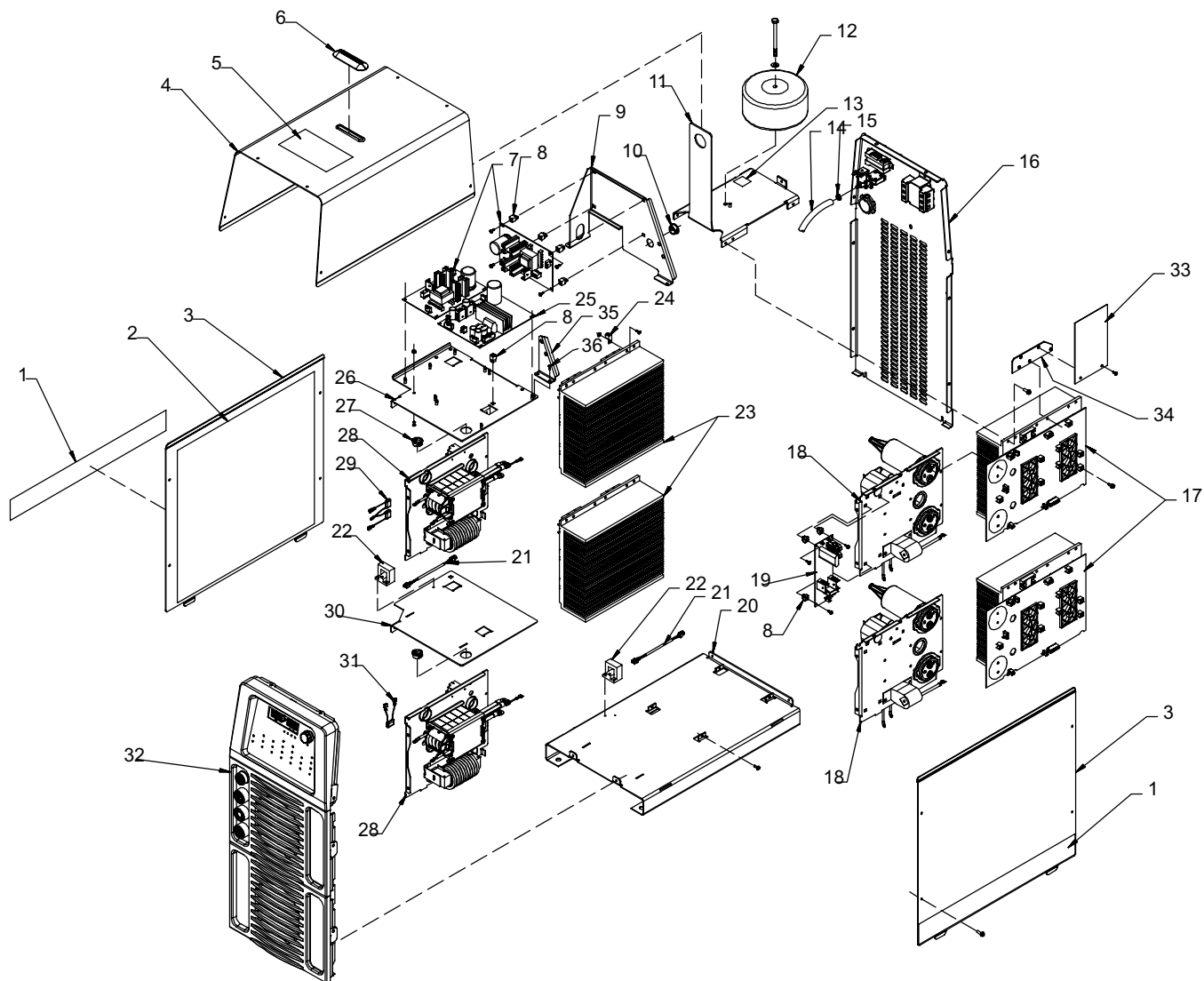
Figura 10-8. Dissipador, Secundário - Maxstar 350

Item N°	Símbolo	P/N	Descrição	Quantidade
221 730 Figura 1-8. Dissipador, Secundário - Maxstar 350				
...	1	224 470	HEAT SINK, POWER MODULE	1
...	2	D1, D2 213 521	KIT, ULTRA FAST DIODE	2
...	3	SR1 201 531	KIT, DIODE POWER MODULE	1
...	4	RT2 213 353	THERMISTOR, NTC 30K OHM @ 25 DEG C 8IN LEAD	1
...	5	PC3 220 987	CIRCUIT CARD ASSY, DIODE SNUBBER	1
...	6	213 519	BUS BAR	1

Para garantir o desempenho original do seu equipamento, use somente peças de reposição sugeridas pelo Fabricante. Quando encomendar peças ao seu Distribuidor local, informe sempre o Modelo e o número de série do Equipamento.

SEÇÃO 11 - LISTAS DE COMPONENTES - MODELOS 700

Somente são fornecidos os componentes listados neste Manual.



A ilustração corresponde ao Dynasty 700

Figura 11-1. Conjunto Geral

Item N°	Símbolo	P/N	Descrição	Quantidade
...	1	223 785	.. LABEL, SIDE DYNASTY 700	2
...	1	223 784	.. LABEL, SIDE MAXSTAR 700	2
...	2	213 071	.. INSULATOR, SIDE	2
...	3	213 057	.. PANEL, SIDE	2
...	4	+213 056	.. WRAPPER, TOP	1
...	5	203 990	.. LABEL, WARNING GENERAL PRECAUTIONARY STATIC	1
...	6	213 073	.. SEAL, LIFT EYE	1
...	7	PC18,PC8 207 157	.. CIRCUIT CARD ASSY, CLAMP	2
...	8	080 509	.. GROMMET, SCR NO 8/10 PANEL HOLE .312 SQ .375 HIGH	9
...	9	221 708	.. BRACKET, MTG PC BOARD (DYNASTY 700 MODELS ONLY)	1
...	10	010 493	.. BUSHING, SNAP IN NYL .625 ID X .875 MTG HOLE	2
...	11	213 058	.. LIFT EYE,	1
...	12	T2 213 059	.. XFMR, 665 115/24 18/18 220	1
...	13	155 436	.. LABEL, GROUND/PROTECTIVE EARTH	1
...	14	218 170	.. HOSE, NPRN BRD NO 1 X .250 ID X 25.000	1
...	15	089 120	.. CLAMP, HOSE .375 .450 CLP DIA SLFTTNG GREEN	2
...	16	Figure 2-3	.. PANEL, REAR W/COMPONENTS	1
...	17	Figure 2-5	.. HEAT SINK, PRIMARY ASSY	2
...	18	Figure 2-4	.. WINDTUNNEL, RIGHT HAND W/COMPONENTS	2
...	19	PC7 214 712	.. CIRCUIT CARD ASSY, HF	1
...		189 786	.. CONTACT, SPARK GAP	2
...		196 455	.. POINT, SPARK GAP	2
...	20	213 055	.. BASE,	1
...	21	213 074	.. CABLE, LEM 23 IN	2
...	22	HD1 182 918	.. TRANSDUCER,CURRENT 400A MODULE SUPPLY V +/- 15V	2
...	23	Figure 2-7	.. HEAT SINK, SECONDARY DYNASTY 700	2
...	23	Figure 2-8	.. HEAT SINK, SECONDARY MAXSTAR 700	2
...	24	213 248	.. LUG, UNIV W/SCREW 2/0 14 WIRE .266STD	1
...	25	PC5 221 722	.. CIRCUIT CARD ASSY, AUX POWER W/PROGRAM	1
...	26	215 402	.. PANEL, TOP WINDTUNNEL	1
...	27	057 357	.. BUSHING,SNAP IN NYL .937 ID X 1.125 MTG HOLE	1
...	28	Figure 2-6	.. WINDTUNNEL, LEFT HAND W/COMPONENTS	2
...	29	C6,C7 222 752	.. CAPACITOR ASSY,	1
...	30	221 721	.. PANEL, WINDTUNNEL SEPARATOR	1
...	31	C8 221 707	.. CAPACITOR ASSY,	1
...	32	Figure 2-2	.. PANEL, FRONT W/CMPNTS	1
...		215 120	.. CONNECTION KIT, DINSE	1
...	33	PC19 187 264	.. CIRCUIT CARD ASSY, FILTER (CE MODELS ONLY)	1
...	34	222 760	.. BRACKET, FILTER BOARD (CE MODELS ONLY)	1
...	35	226 878	.. BRACKET, HARNESS SUPPORT (MAXSTAR 700 MODELS ONLY)	1
...	36	195 666	.. SCREW, 010 32X .50 TORX PANHD W/GNDRNG STL PLD	2

+ Ao encomendar um componente no qual um adesivo estava originalmente fixado, deve-se encomendar o adesivo também.

Para garantir o desempenho original do seu equipamento, use somente peças de reposição sugeridas pelo Fabricante. Quando encomendar peças ao seu Distribuidor local, informe sempre o Modelo e o número de série do Equipamento.

☞ Somente são fornecidos os componentes listados neste Manual.

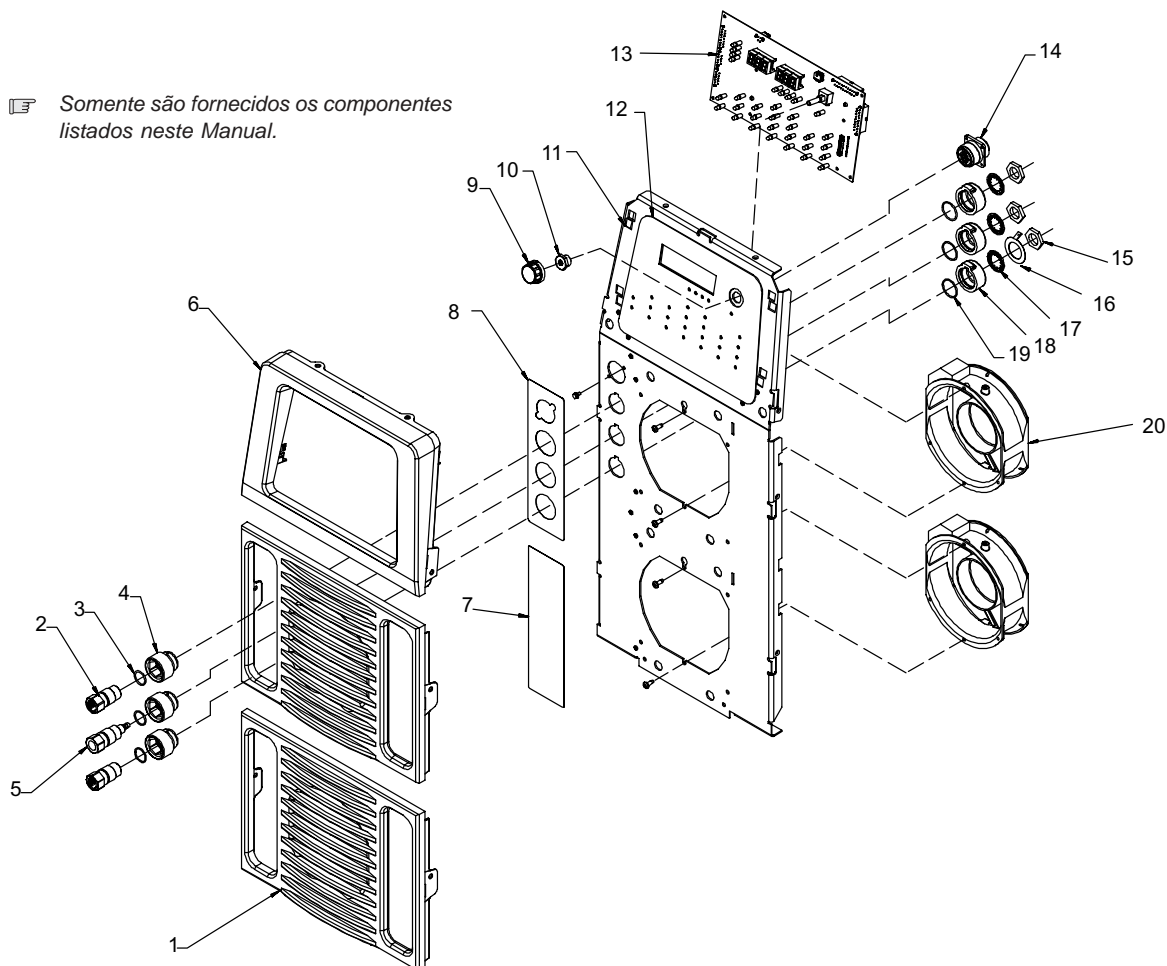


Figura 11-2. Painel Frontal com Componentes

Item N°	Símbolo	P/N	Descrição	Quantidade
221 408 Figura 11-2. Painel Frontal com Componentes				
1		213 053	PANEL, LOUVER COVER (ORDER SERIAL NO. CARD ALSO)	2
2		214 826	RECEPTACLE, THREAD LOCK	2
3		186 228	O RING, 0.739 ID X 0.070 H	3
4		185 712	INSULATOR, BULKHEAD FRONT	3
5		202 552	RECEPTACLE, GAS(FEMALE)	1
6		213 051	PANEL, FRONT TOP	1
7		216 859	PLATE, FRONT PANEL	1
8		213 069	PLATE, INDICATOR FRONT DYNASTY 700	1
8		213 518	PLATE, INDICATOR FRONT MAXSTAR 700	1
9		174 991	KNOB, POINTER 1.250 DIA X .250 ID W/SPRING CLIP .21	1
10		215 294	BUSHING, FLG 375 32X.511	1
11		231 257	PANEL, FRONT	1
12		226 868	NAMEPLATE/SWITCH MEMBRANE, DYNASTY 350/700 STH/FF	1
12		226 869	NAMEPLATE/SWITCH MEMBRANE, MAXSTAR 350/700 STH/FF	1
13	PC6	224 540	CIRCUIT CARD ASSY, CONTROL & INTERFACE W/PROGRAM	1
14	RC1	213 327	RECEPTACLE, W/LEADS & PLUG 14PIN	1
15		185 717	NUT, M20 1.5 1.00HEX .19H BRS LOCKING	3
16		178 548	TERMINAL, CONNECTOR FRICTION	1
17		185 714	WASHER, TOOTH 22MMID X 31.5MMOD 1.310 1MMT INTERN	3
18		185 718	O RING, 0.989 ID X 0.070 H	3
19		185 713	INSULATOR, BULKHEAD REAR	3
20	FMB,FMT	213 072	FAN, MUFFIN	2

Para garantir o desempenho original do seu equipamento, use somente peças de reposição sugeridas pelo Fabricante. Quando encomendar peças ao seu Distribuidor local, informe sempre o Modelo e o número de série do Equipamento.

Somente são fornecidos os componentes listados neste Manual.

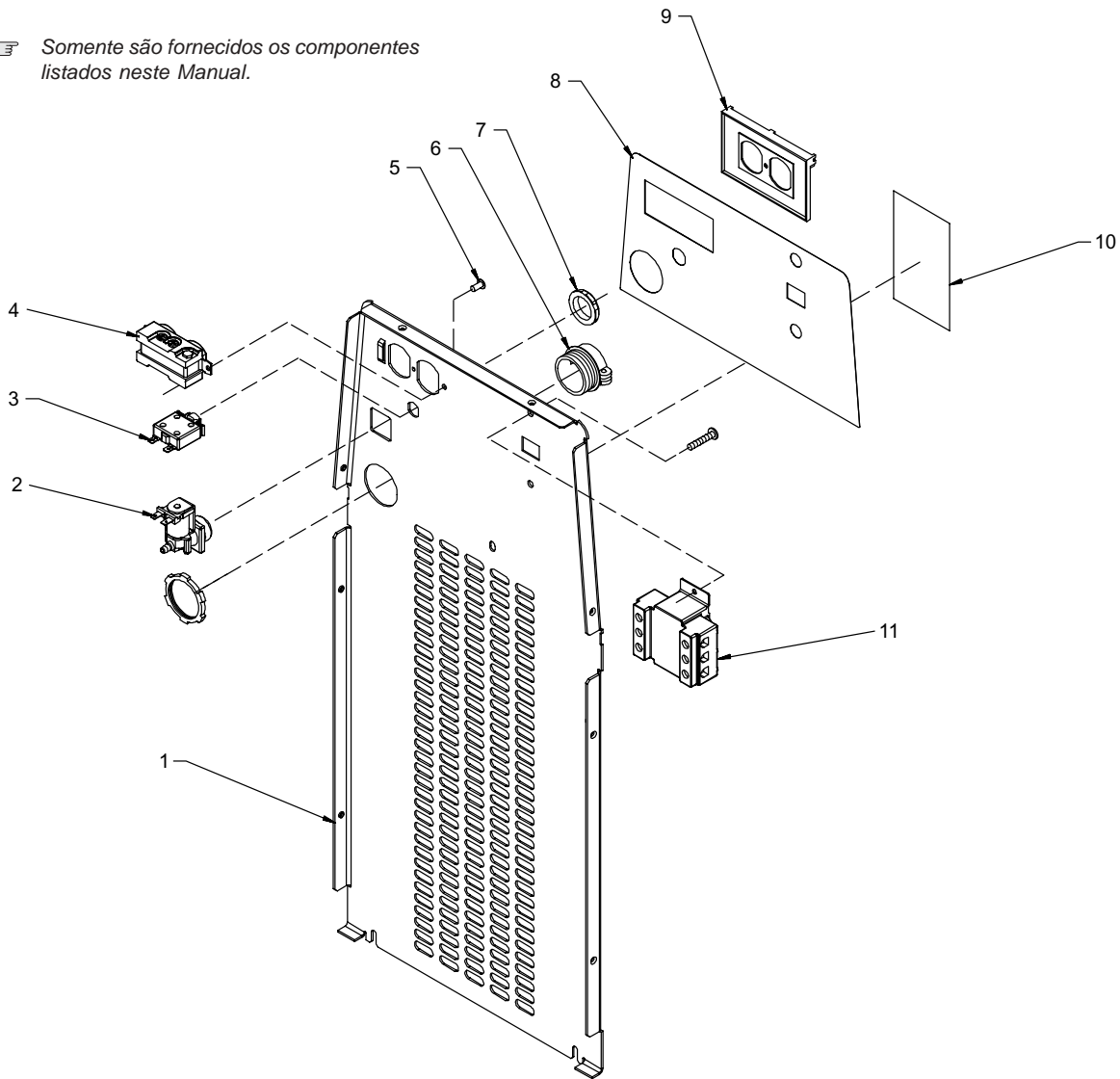


Figura 11-3. Painel Traseiro com Componentes

Item N°	Símbolo	P/N	Descrição	Quantidade
221 409 Figura 11-3. Painel Traseiro com Componentes				
...	1	+213 054	PANEL, REAR	1
...	2	GS1 .. 216 607	VALVE, 24VDC 2WAY CUSTOM PORT 1/8 ORF W/FRICT	1
...	3	CB1 .. 183 492	SUPPLEMENTARY PROTECTOR, MAN RESET 1P 10A 250V FRIC	1
...	4	RC2 .. 189 033	RCPT, STR DX GND 2P3W 15A 125V (GRAY)	1
...	5	115 516	RIVET, AL .187 DIA X .063 .125 GRIP BLK BLIND DOME	1
...	6	010 467	CONN, CLAMP CABLE 1.250	1
...	7	137 761	NUT, 750 NPT 1.31HEX .27H NYL BLK	1
...	8	215 117	NAMEPLATE, IDENT REAR	1
...	9	217 297	COVER, RECEPTACLE WEATHERPROOF DUPLEX RCPT	1
...	10	221 164	LABEL, WARNING ELECTRIC SHOCK/INPUT POWER CONNECT	1
...	11	S1 .. 221 124	SWITCH, TGL ASSY (INCLUDES)	1
...		213 060	SWITCH, TGL 3 PST	1

+ Ao encomendar um componente no qual um adesivo estava originalmente fixado, deve-se encomendar o adesivo também.

Para garantir o desempenho original do seu equipamento, use somente peças de reposição sugeridas pelo Fabricante. Quando encomendar peças ao seu Distribuidor local, informe sempre o Modelo e o número de série do Equipamento.

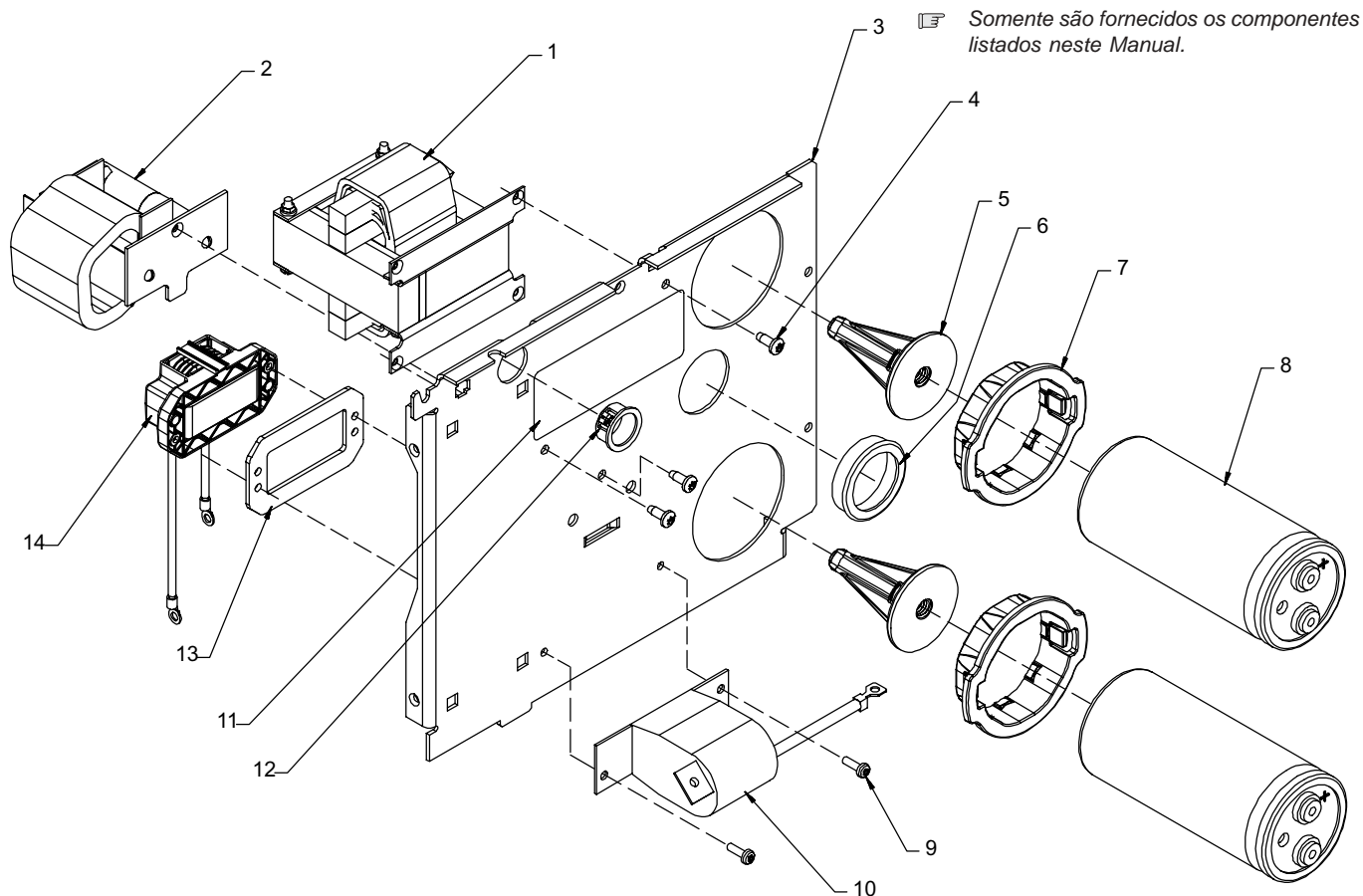


Figura 11-4. Duto Ventilação, Lado Direito com Componentes

Item N°	Símbolo	P/N	Descrição	Quantidade
213 345 Figura 11-4. Duto Ventilação, Lado Direito com Componentes				
...	1	L1 .. 231 244	.. INDUCTOR, INPUT	1
...	2	T3 .. 213 326	.. XFMR, COUPLING (TOP)	1
...	2	T4 .. 215 140	.. XFMR, COUPLING (BOTTOM)	1
...	3	+212 489	.. PANEL, RIGHT WINDTUNNEL	1
...	4	195 666	.. SCREW, 010 32X .50 TORX PANHD WGND RNG STL PLD	3
...	5	216 861	.. STAND OFF, CAPACITOR	2
...	6	170 647	.. BUSHING, SNAP IN NYL 1.312 ID X 1.500 MTG HOLE	1
...	7	216 860	.. GROMMET, CAPACITOR	2
...	8	C4,C20 217 941	.. CAPACITOR, ELCTLT 1800 UF 500 VDC CAN 2.52 DIA	2
...	9	207 418	.. SCREW, K40X 20 PAN HD PHL STL PLD PT THREAD FORMING	2
...	10	C3 .. 216 700	.. CAPACITOR, POLYP MET FILM 16. UF 400 VAC 10%	1
...	11	218 004	.. LABEL, WARNING ELECTRIC SHOCK/EXPLODING PARTS	1
...	12	010 493	.. BUSHING, SNAP IN NYL .625 ID X .875 MTG HOLE	1
...	13	218 566	.. GASKET, INDUCTOR MOUNTING	1
...	14	L2 .. 213 348	.. COIL, INDUCTOR (PRE REGULATOR)	1

+ Ao encomendar um componente no qual um adesivo estava originalmente fixado, deve-se encomendar o adesivo também.

Para garantir o desempenho original do seu equipamento, use somente peças de reposição sugeridas pelo Fabricante. Quando encomendar peças ao seu Distribuidor local, informe sempre o Modelo e o número de série do Equipamento.

Somente são fornecidos os listados neste Manual.

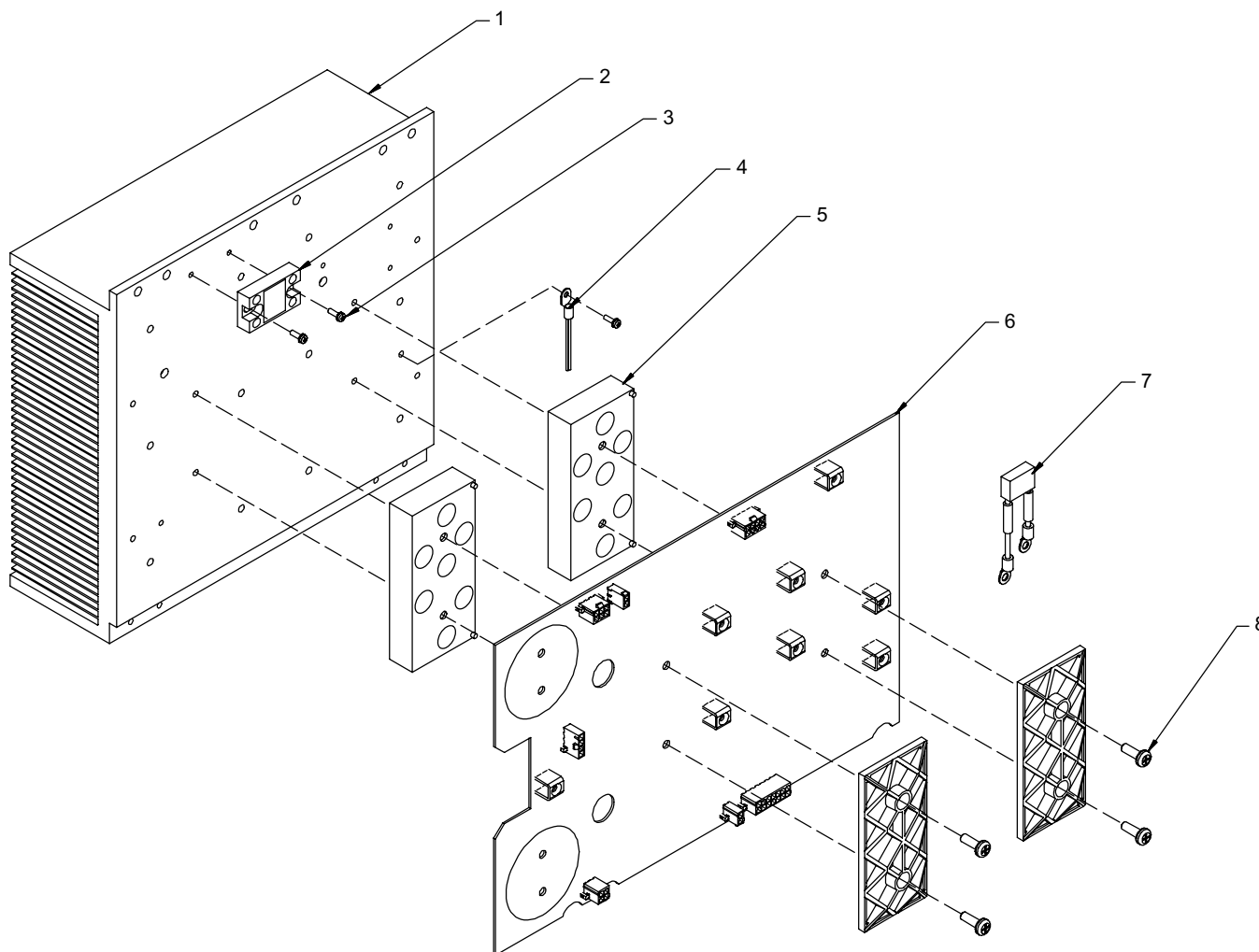


Figura 11-5. Dissipador, Conjunto Primário

Item N°	Símbolo	P/N	Descrição	Quantidade
219 344 Figura 11-5. Dissipador, Conjunto Primário				
...	1	213 346	HEAT SINK, POWER MODULE	1
...	2	RM1 . 205 751	MODULE, POWER RESISTOR W/PLUG	1
...	3	207 451	SCREW, 008 32X .50 PAN HD PHL STL PLD SEMS	3
...	4	RT1,RT3 213 353	THERMISTOR, NTC 30K OHM @ 25 DEG C 8IN LEAD	1
...	5	MOD1,2 217 625	KIT, INPUT/PRE REGULATOR AND INVERTER MODULE	1
...	6	PC1,PC2 220 759	CIRCUIT CARD ASSY, POWER INTERCONNECT	1
...	7	C11 . 231 486	CAPACITOR, ASSY	1
...	8	200 565	SCREW, M 5 .8X 35 PAN HD PHL STL PLD SEMS	4

Para garantir o desempenho original do seu equipamento, use somente peças de reposição sugeridas pelo Fabricante. Quando encomendar peças ao seu Distribuidor local, informe sempre o Modelo e o número de série do Equipamento.

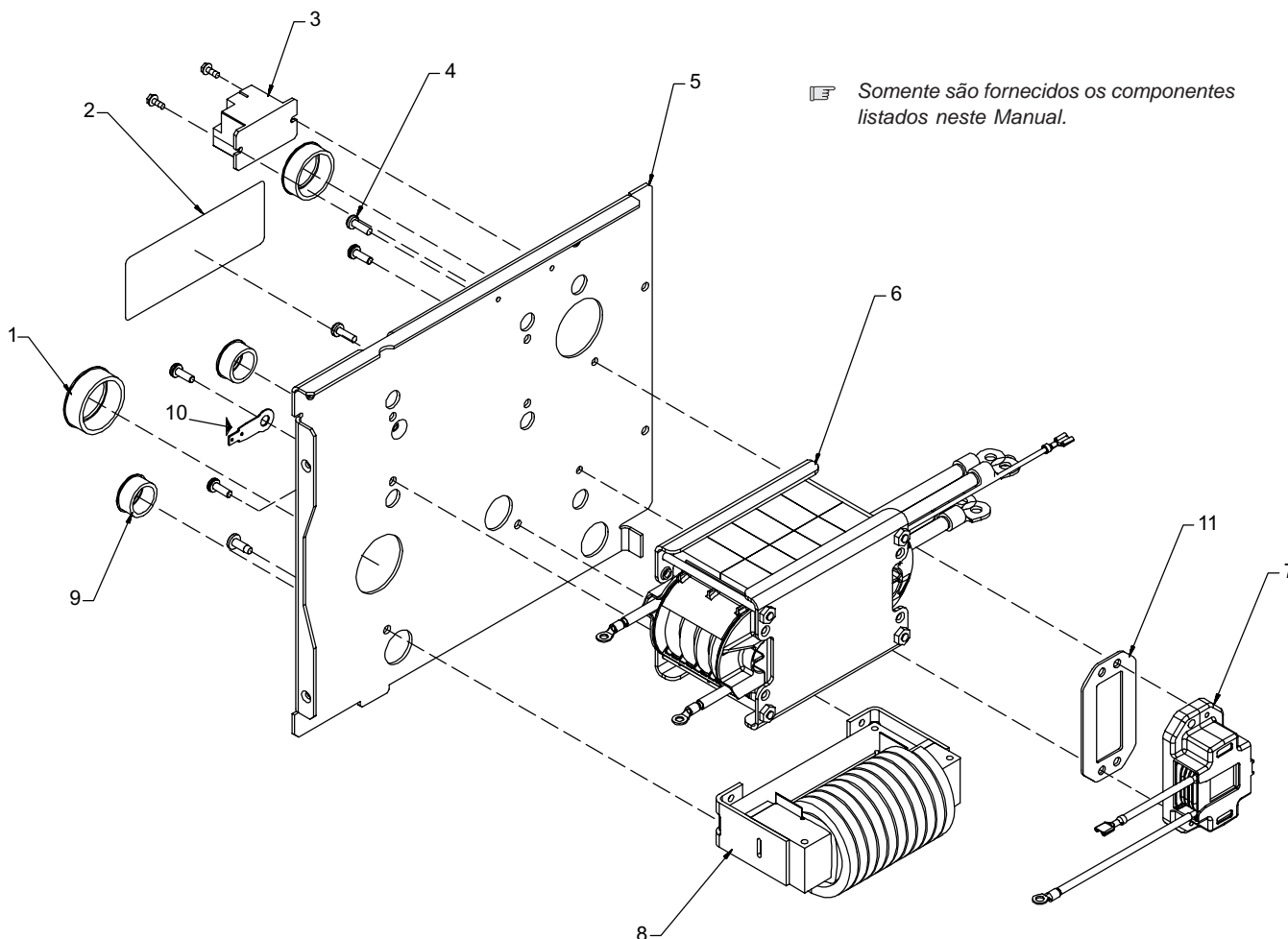


Figura 11-6. Duto Ventilação, Esquerdo com Componentes

Item N°	Símbolo	P/N	Descrição	Quantidade
213 354 Figura 11-6. Duto Ventilação, Esquerdo com Componentes				
...	1	170 647	BUSHING, SNAP IN NYL 1.312 ID X 1.500 MTG HOLE	2
...	2	218 004	LABEL, WARNING ELECTRIC SHOCK/EXPLODING PARTS	1
...	3	CR1 206 258	RELAY, ENCL 24VDC SPST 30A/240VAC 4PIN FLANGE MTG	1
...	4	145 217	SCREW, K40X 12 PAN HD PHL STL PLD PT THREAD FORMING	2
...	5	+212 488	PANEL, LEFT WINDTUNNEL	1
...	6	T1 213 361	XFMR, HF LITZ/LITZ W/BOOST	1
...	7	Z4 213 513	COIL, INDUCTOR (BOOST)	1
...	8	Z1 213 356	OUTPUT INDUCTOR ASSY,	1
...	9	010 493	BUSHING, SNAP IN NYL .625 ID X .875 MTG HOLE	3
...	10	010 381	CONNECTOR, RECTIFIER	1
...	11	227 746	GASKET, INDUCTOR MOUNTING E55 FERRITE CORE	1

+ Ao encomendar um componente no qual um adesivo estava originalmente fixado, deve-se encomendar o adesivo também.

Para garantir o desempenho original do seu equipamento, use somente peças de reposição sugeridas pelo Fabricante. Quando encomendar peças ao seu Distribuidor local, informe sempre o Modelo e o número de série do Equipamento.

Somente são fornecidos os componentes listados neste Manual.

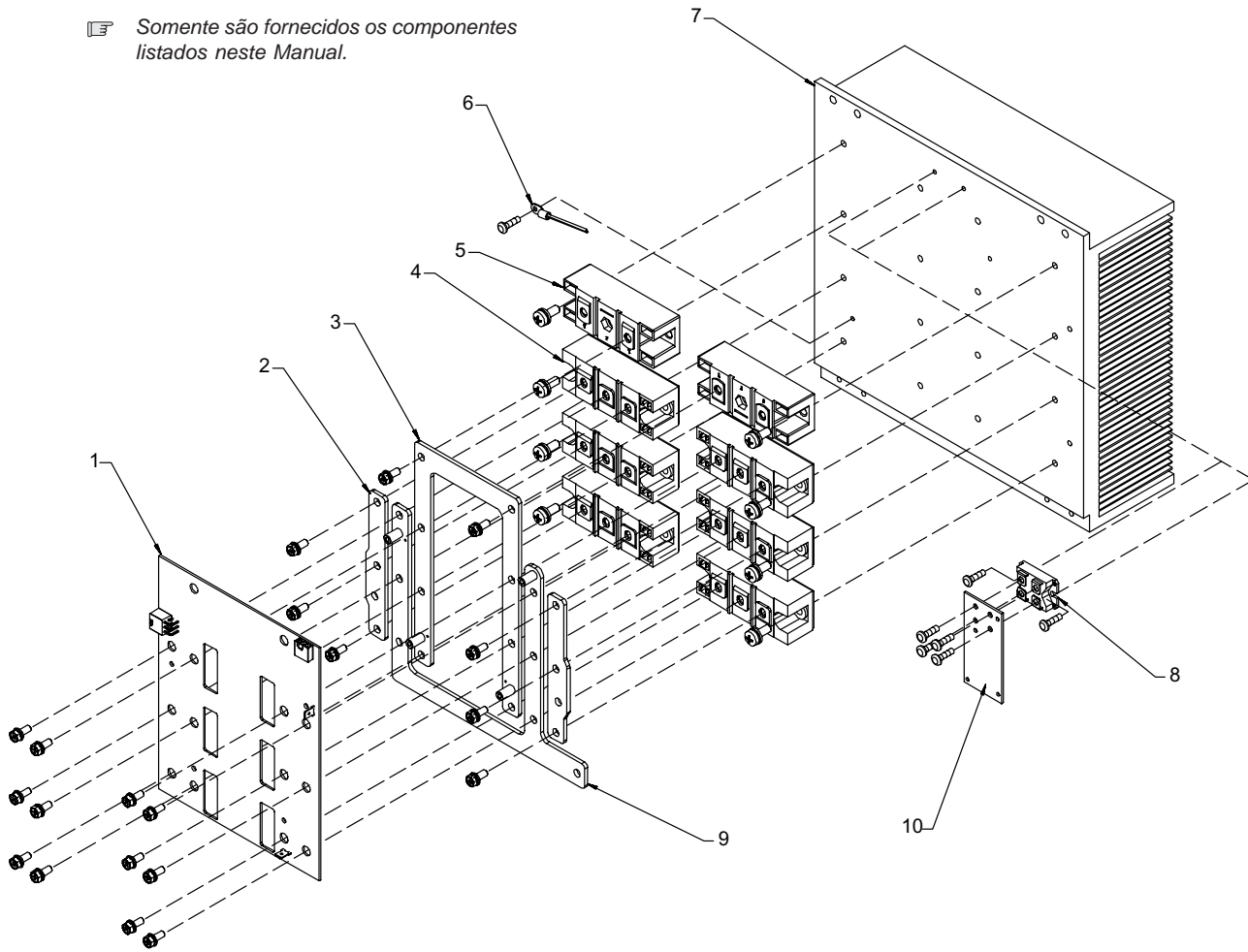


Figura 11-7. Dissipador, Secundário - Dynasty 700

Item N°	Símbolo	P/N	Descrição	Quantidade
219 345 Figura 11-7. Dissipador, Secundário - Dynasty 700				
...	1	PC3,PC4 222 753	.. CIRCUIT CARD ASSY, COMMUTATOR CONTROL	1
...	2	213 517	.. BUS BAR, OUTPUT	2
...	3	216 867	.. BUS BAR, POSITIVE	1
...	4	PM1 6 213 522	.. KIT, IGBT (CONSISTS OF 3 IGBT'S)	2
...	5	D1,D2 213 521	.. KIT, ULTRA FAST DIODE	2
...	6	RT2,RT4 213 353	.. THERMISTOR, NTC 30K OHM @ 25 DEG C 8IN LEAD	1
...	7	224 470	.. HEAT SINK, POWER MODULE	1
...	8	SR1 201 530	.. KIT, DIODE FAST RECOVERY BRIDGE	1
...	9	216 868	.. BUS BAR, NEGATIVE	1
...	10	PC10 220 987	.. CIRCUIT CARD ASSEMBLY, DIODE SNUBBER	1

Para garantir o desempenho original do seu equipamento, use somente peças de reposição sugeridas pelo Fabricante. Quando encomendar peças ao seu Distribuidor local, informe sempre o Modelo e o número de série do Equipamento.

☞ Somente são fornecidos os componentes listados neste Manual.

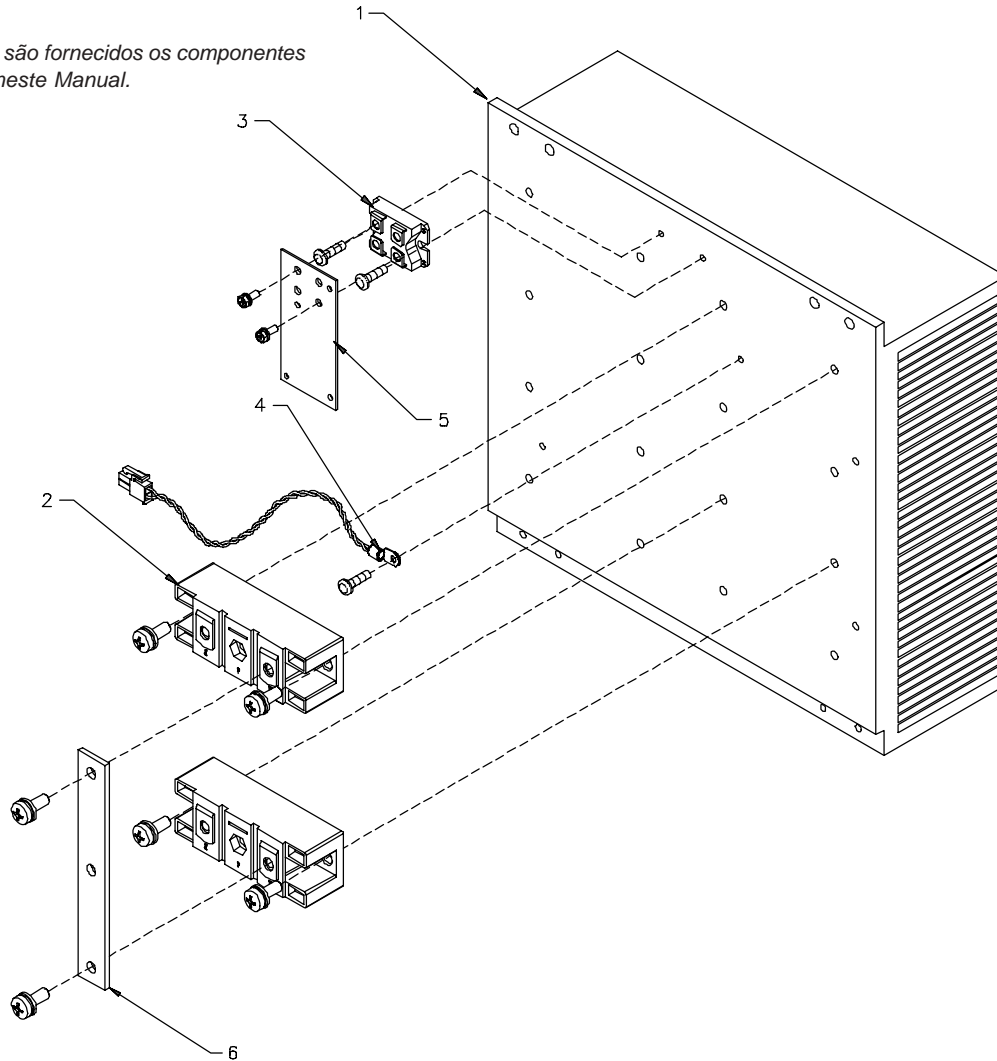


Figura 11-8. Dissipador, Secundário - Maxstar 700

Item N°	Símbolo	P/N	Descrição	Quantidade
221 730 Figura 11-8. Dissipador, Secundário - Maxstar 700				
...	1	224 470	HEAT SINK, POWER MODULE	1
...	2	D1, D2 213 521	KIT, ULTRA FAST DIODE	2
...	3	SR1 .. 201 531	KIT, DIODE POWER MODULE	1
...	4	RT2, RT4 213 353	THERMISTOR, NTC 30K OHM @ 25 DEG C 8IN LEAD	1
...	5	PC3 .. 220 987	CIRCUIT CARD ASSY, DIODE SNUBBER	1
...	6	213 519	BUS BAR	1

Para garantir o desempenho original do seu equipamento, use somente peças de reposição sugeridas pelo Fabricante. Quando encomendar peças ao seu Distribuidor local, informe sempre o Modelo e o número de série do Equipamento.

SEÇÃO 12 - LISTAS DE COMPONENTES - CARRINHO

Somente são fornecidos os componentes listados neste Manual.

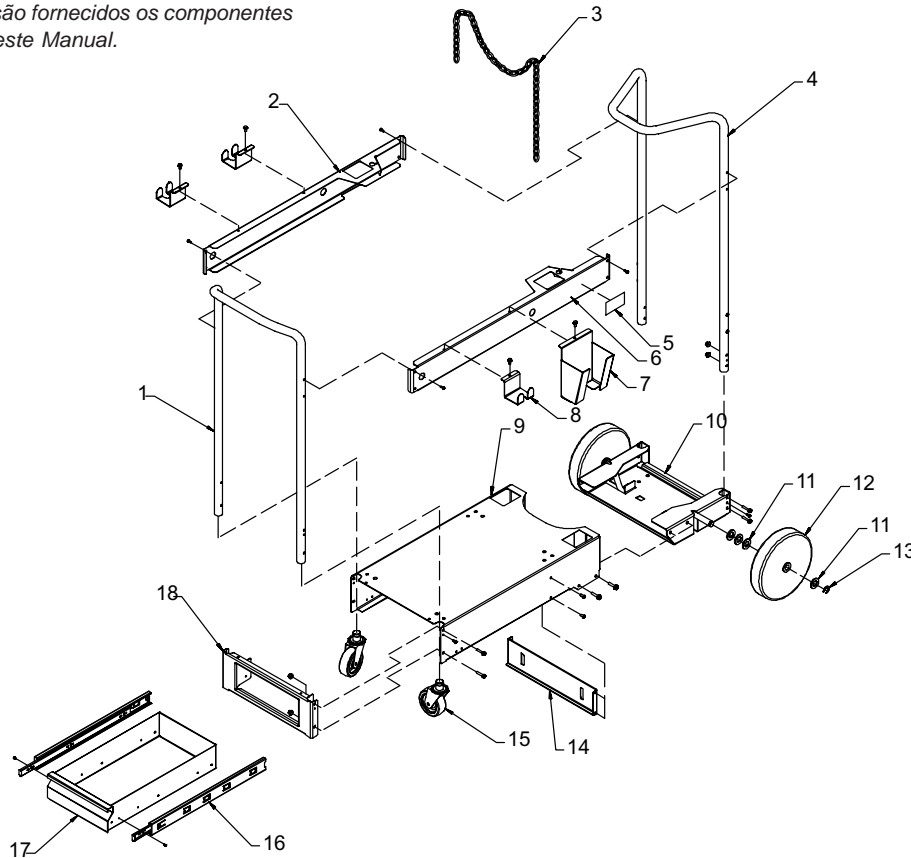


Figura 12-1. Carrinho - Conjunto Geral

Item N°	Símbolo	P/N	Descrição	Quantidade
230 157 Figura 12-1. Carrinho - Conjunto geral				
1		226 927	Handle, Cart	1
2		+226 929	Panel, Side Rail LH	1
3		210 224	Chain, Straight Link 1/0 X 27 Bright Zinc Pld	1
4		226 926	Support, Bottle	1
5		192 236	Label, Caution Over Turning Can Cause Injury	2
6		+226 930	Panel, Side Rail RH	1
7		199 403	Holder, Foot Control	1
8		191 875	Hanger, Cable/Torch	3
9		226 919	Base, Cart	1
10		226 920	Tray, Bottle Assy	1
11		602 250	Washer, Flat .812 ID x 1.469 OD x .134t Stl Pld Ansi .750	8
12		209 869	Wheel, Poly olefin 10 In Dia x 2.000 wide x .750	2
13		121 614	Ring, Rtnng Ext .750 Shaft X .085 Thk E Style Pld	2
14		226 925	Support, Base Drawer Slides	1
15		226 923	Caster, Swvl 4.00 In Polyolefin	2
16		216 594	Slide, Drawer Full Extension	2
17		191 884	Drawer,	1
18		228 585	Base, Front Panel	1

+ Ao encomendar um componente no qual um adesivo estava originalmente fixado, deve-se encomendar o adesivo também.

Para garantir o desempenho original do seu equipamento, use somente peças de reposição sugeridas pelo Fabricante. Quando encomendar peças ao seu Distribuidor local, informe sempre o Modelo e o número de série do Equipamento.

SEÇÃO 13 - LISTAS DE COMPONENTES - CIRCULADOR DE ÁGUA

Somente são fornecidos os componentes listados neste Manual.

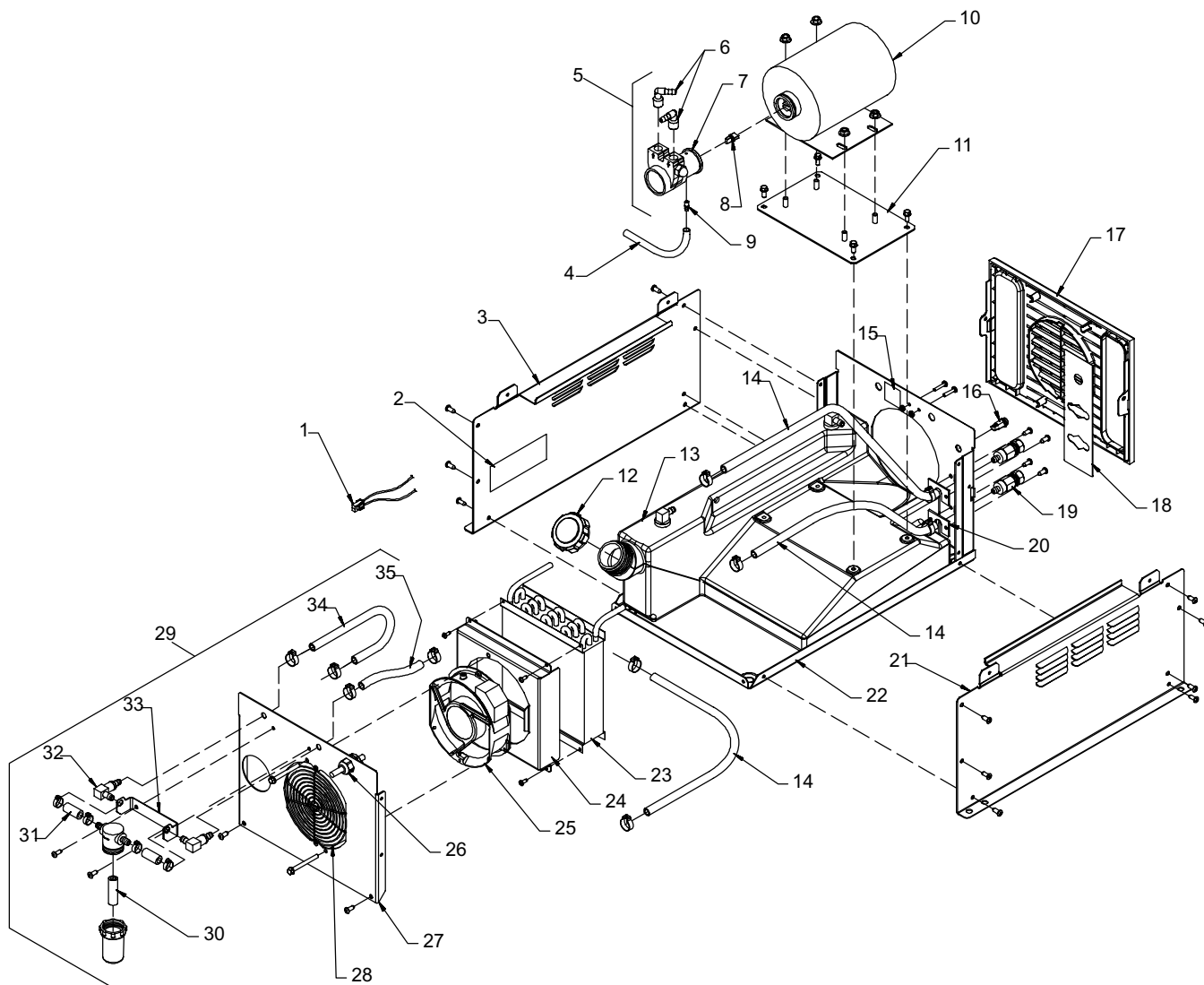


Figura 13-1. Circulador de Água - Conjunto Geral

Item N°	Símbolo	P/N	Descrição	Quantidade
---------	---------	-----	-----------	------------

Figura 13-1. Circulador de Água - Conjunto Geral

...	1	228 551	.. Plug, W/Leads Fan	1
...	2	219 178	.. Label, Caution Incorrect Coolant	1
...	3	+226 965	.. Panel, Side Rh	1
...	4	228 519	.. Hose, nprn brd no 1 X .250 ID X .455 OD X 9.000	1
...	5	228 508	.. Pump, Coolant W/Fittings (Includes)	1
...	6	.5 523	... Ftg, Hose Brs Barbed Elbow M 3/8 TBG X 3/8 NPT	2
...	7	173 999	... Pump, Coolant 100 Gph W/Clamps Cw Rotation	1
...	8	134 795	... Coupler, Drive Pump	1
...	9	196 990	... Ftg, Brs Barbed	1
...	10	173 263	.. Motor, 1/4hp 115vac 50/60hz 1425/1725 Rpm Dual	1
...	11	226 966	.. Bracket, Motor Mount	1
...	12	166 608	.. Cap, Tank Screw on W/Vent	1
...	13	226 932	.. Tank, Coolant (Includes)	1
...		231 286	... Ftg, Hose Brs Elbow Barbed M 3/8 TBG X M 3/8 TBG	2
...		231 284	... Bushing, Tank Coolant	2
...		228 518	... Tubing, PVC .375 ID X .500 OD X 6.125 Blk Angle	1
...		231 285	... Tubing, PVC .375 ID X .500 OD X 1.000 Blk	1
...	14	228 529	.. Hose, .375 ID X .650 OD X 19.500	3
...	15	155 436	.. Label, Ground/Protective Earth	1
...	16	163 562	.. Light, Ind Wht Lens 125vac Snap in Neon Non relampa	1
...	17	213 053	.. Panel, Louver Cover	1
...	18	230 151	.. Plate, Indicator Front Cooler	1
...	19	226 940	.. Valve, Check Bidirectional Assy	2
...	20	230 155	.. Bucket, Valve Mounting	2
...	21	226 964	.. Panel, Side Lh	1
...	22	226 931	.. Base, Cooler	1
...	23	196 515	.. Radiator, Heat Exchanger	1
...	24	226 922	.. Plenum, Air	1
...	25	213 072	.. Fan, Muffin	1
...	26	204 369	.. Cable, Power 5 Ft 16ga 3c	1
...	27	228 498	.. Panel, Rear	1
...	28	196 312	.. Guard, Fan	1
...	29	228 520	.. Filter, Assy W/Fittings (Includes)	1
...	30	215 667	... Filter	1
...	31	228 532	... Hose, .375 ID X .650 OD X 1.375	2
...	32	231 286	... Ftg, Hose Brs Elbow Barbed M 3/8 TBG X M 3/8 TBG	2
...	33	226 967	... Bracket, Mtg Filter	1
...	34	228 531	... Hose, .375 ID X .650 OD X 12.000	1
...	35	228 530	... Hose, .375 ID X .650 OD X 7.625	1

+ Ao encomendar um componente no qual um adesivo estava originalmente fixado, deve-se encomendar o adesivo também.

Para garantir o desempenho original do seu equipamento, use somente peças de reposição sugeridas pelo Fabricante. Quando encomendar peças ao seu Distribuidor local, informe sempre o Modelo e o número de série do Equipamento.

GARANTIA LIMITADA

Efetiva a partir de 01 de Janeiro de 2006
Equipamentos com número de série começando por "LG" ou mais recentes

GARANTIA LIMITADA - Sujeita aos termos e condições a seguir, Miller Electric Mfg. Co. Appleton, Wisconsin (EUA) garante ao Comprador original que um equipamento novo Miller vendido é isento de defeitos de materiais e mão de obra na época do seu despacho por parte da Miller. ESTA GARANTIA É DADA NO LUGAR DE QUAISQUER OUTRAS GARANTIAS EXPLÍCITAS OU IMPLÍCITAS, INCLUSIVE AS GARANTIAS DE COMERCIALIZAÇÃO E ADEQUAÇÃO DO EQUIPAMENTO.

Dentro dos períodos de garantia listados a seguir, Miller ou seu Serviço Autorizado (SAM) reparará ou substituirá peças ou componentes que apresentem defeito de material ou mão de obra. Miller deve ser notificada por escrito dentro de trinta (30) dias contados da ocorrência do defeito ou falha, sendo que Miller fornecerá então instruções quanto aos procedimentos a serem seguidos quanto à solicitação de garantia.

Miller atenderá as solicitações de garantia dos equipamentos conforme a lista abaixo quando o defeito ocorrer dentro dos períodos de garantia especificados. Todos os períodos de garantia são contados a partir da data de despacho para o comprador original: 12 meses após o despacho para o Revendedor ou Distribuidor ou 18 meses após o despacho para um Distribuidor Internacional.

- 5 (cinco) anos para peças e 3 (três) anos para Mão de Obra em:
 - * Pontes retificadoras originais
- 3 (três) anos para peças e Mão de Obra em:
 - * Fontes de energia dos tipos Transformador e Retificador
 - * Fonte de energia para Corte a plasma
 - * Controles de processo
 - * Alimentadores de arame e Controles semi-automáticos e automáticos
 - * Fontes de energia inversoras (exceto modelos especificamente indicados)
 - * Circuladores de água (incorporados)
 - * Intellitig
 - * Geradores para soldagem com motor de combustão
- 1 (um) ano para peças e Mão de Obra (salvo quando especificado) em:
 - * Tochas com motor incorporado (exceto Spoolmate Spoolguns)
 - * Posicionadores e os respectivos controles
 - * Dispositivos de movimentação automática
 - * Pedais de controle RFCS
 - * Fontes de energia e controles para aquecimento por indução. Circuladores de água. Controles eletrônicos/Registradores
 - * Circuladores de água não incorporados
 - * Reguladores de pressão com fluxômetro (exceto Mão de Obra)
 - * Geradores de alta frequência (A.F.)
 - * "Grids" de teste
 - * Ponteadeiras para soldagem por resistência
 - * Bancos de carga e aferição
 - * Fontes e pistolas para soldagem de prisioneiros
 - * "Racks"
 - * Carrinhos e carretas Miller
 - * Tochas para corte a plasma (exceto os modelos APT e SAF)
 - * Acessórios opcionais de campo

NOTA: os motores dos Geradores para soldagem têm garantia específica do próprio fabricante.

NOTA: acessórios opcionais de campo são cobertos pela garantia Miller original do equipamento ao qual eles são associados ou por um mínimo de 1 (um) ano, valendo o maior prazo.

- * Tochas MIG Bernard (exceto Mão de Obra)
 - * Tochas TIG Weldcraft (exceto Mão de Obra)
 - * Mecanismos de avanço do arame Arco Submerso
- 6 (seis) meses para baterias

- 90 (noventa) dias para peças de:
 - * Pistolas e tochas MIG, TIG e Arco Submerso
 - * Mantas e bobinas de aquecimento por indução e Controles não eletrônicos
 - * Tochas de corte a plasma modelos APT e SAF
 - * Controles remotos
 - * Kits de acessórios
 - * Peças de reposição (exceto Mão de Obra)
 - * Tochas modelos Spoolmate Spoolguns
 - * Lonas de proteção

A Garantia Miller não se aplica a:

- Componentes consumíveis tais como: bicos de contato, bicos de corte a plasma, contatores, escovas de motores elétricos, anéis de vedação, coletores, relés ou componentes com desgaste normal de uso.**
- Itens fornecidos por Miller, mas fabricados por terceiros, tais como: motores e acessórios incorporados. Estes itens são cobertos pela garantia do fabricante, quando houver.
- Equipamentos modificados por terceiros (isto é, não por um Serviço Autorizado Miller), que tenham sido instalados, operados ou usados de forma imprópria ou em desacordo com os padrões industriais normais, que não tenham tido manutenção adequada e conforme necessidade ou ainda que tenham sido utilizados fora das especificações da Miller.
- Equipamentos que tenham sofrido danos por eventos externos tais como enchentes, incêndio, água, raios, interferências eletromagnéticas ou quaisquer outros não previstos no presente Termo de garantia.

OS PRODUTOS MILLER SÃO PREVISTOS PARA COMPRA E UTILIZAÇÃO POR USUÁRIOS DO COMÉRCIO E DA INDÚSTRIA E COM EXPERIÊNCIA NO USO E NA MANUTENÇÃO DE EQUIPAMENTOS DE SOLDAR OU CORTAR A PLASMA.

Em caso de solicitação de Garantia nas condições aqui descritas e complementares para produtos fora da linha normal de fabricação, Miller poderá, a seu único critério, tomar qualquer uma das providências abaixo:

- Reparar ou
- Substituir ou, em casos especiais e quando devidamente autorizado por escrito pela Miller
- Negociar e assumir o custo da reparação ou substituição por parte de um Serviço Autorizado Miller (SAM) ou
- Reembolsar o valor de aquisição (deduzida uma depreciação razoável baseada no uso atual) com o retorno à Miller do item considerado, os riscos e os custos de despacho sendo assumidos pelo usuário/comprador. Em caso de opção pela reparação ou substituição por parte da Miller, as condições serão F.O.B. Fábrica ou Filial Miller ou Serviço Autorizado Miller conforme determinado por Miller. Conseqüentemente, não haverá compensação ou reembolso de quaisquer despesas de transporte ou adicionais.

DE ACORDO COM OS LIMITES LEGAIS EVENTUALMENTE EXISTENTES, AS SOLUÇÕES AQUI OFERECIDAS SÃO ÚNICAS E EXCLUSIVAS. EM NENHUMA CIRCUNSTÂNCIA OU EVENTO PODERÁ MILLER SER RESPONSABILIZADA JURIDICAMENTE, DIRETA OU INDIRETAMENTE, POR DANOS ESPECÍFICOS (inclusive perda de patrimônio), INCIDENTAIS OU RESULTANTES (inclusive lucro cessante), COM BASE EM CONTRATO, AGRADO OU QUALQUER EMBASAMENTO LEGAL.

QUALQUER GARANTIA EXPRESSA NÃO PREVISTA NOS PRESENTES TERMOS E QUALQUER GARANTIA IMPOSTA, AVAL E REPRESENTAÇÃO DE DESEMPENHO, E QUALQUER OUTRA SOLUÇÃO POR QUEBRA DE CONTRATO OU QUALQUER OUTRO EMBASAMENTO LEGAL QUE, EXCETO PARA ESTA CLÁUSULA, POSSA SURTIR POR IMPLICAÇÃO DE AÇÃO JUDICIAL, PRÁTICA DE COMÉRCIO OU TRANSCURSO DE NEGOCIAÇÃO, INCLUSIVE QUALQUER GARANTIA IMPOSTA DE PRÁTICA MERCANTIL OU DESEMPENHO PARA UMA FINALIDADE PARTICULAR, COM RESPEITO A QUALQUER E TODO EQUIPAMENTO FORNECIDO POR MILLER, É EXCLUÍDA E REJEITADA POR MILLER.

Dúvidas a respeito da Garantia Miller?

Consulte o Distribuidor local ou ITW Soldagem

O Distribuidor Miller oferece ainda:

Assistência técnica

Sempre se obtém a resposta rápida e confiável da qual se está precisando. Peças de reposição são disponibilizadas com rapidez.

Suporte

Dúvidas a respeito de Soldagem podem ser esclarecidas rapidamente junto ao seu Distribuidor local ou à ITW Soldagem. A experiência do Distribuidor e da Miller está à sua disposição para ajudá-lo.





Registro do Equipamento

Preencha o quadro abaixo para Controle e uso da Garantia

Modelo: _____ N° de série: _____

Data da compra: _____ N° da Nota Fiscal: _____

Fornecedor: _____

Rua _____ N° _____

Cidade _____ UF _____

Contato: _____

O uso de peças não originais e a falta de cuidados na operação ou na Manutenção Preventiva causam o cancelamento da Garantia.



IMPORTANTE!

Sempre informe o modelo e o n° de série do Equipamento quando consultar sobre Garantia, Peças de Reposição e Operação.

Consulte o Distribuidor ou o Serviço Autorizado Miller (SAM) mais próximo para:

- Dúvidas
- Manutenção e Peças de Reposição
- Acessórios Opcionais
- Treinamentos
- Manuais Técnicos
- Esquemas Elétricos e Eletrônicos
- Literatura e Informações Técnicas sobre Processos de Soldagem e Corte a Plasma

Miller Electric Mfg. Co.

An Illinois Tool Works Company
1635 West Spencer Street
Appleton, WI 54914 USA

www.MillerWelds.com

no Brasil

ITW do Brasil Ltda - Soldagem
Av. Guarapiranga, 1 389
04901-010 São Paulo (SP)
Tel.: (0xx11) 5514-3366
Fax.: (0xx11) 5891-7679

www.itwsoldagem.com.br

