

# MANUAL

## POWER FEED 25M LINCOLN PORTUGUÊS



LOCAÇÃO E VENDA  
MÁQUINAS DE SOLDA E CORTE

ALUGUEL E VENDA DE MÁQUINAS DE  
SOLDA E CORTE PLASMA

TODOS OS PROCESSOS DE SOLDAGEM

TRABALHAMOS EXCLUSIVAMENTE COM  
AS MELHORES MÁQUINAS DO MUNDO

ASSESSORIA PARA PROCESSOS ESPECIAIS

TECNOLOGIA ATUALIZADA PARA  
GARANTIR O MELHOR CUSTO BENEFÍCIO

AUMENTO DE PRODUTIVIDADE SOLDADOR-PEÇA

REDUÇÃO DE CUSTO COM ENERGIA

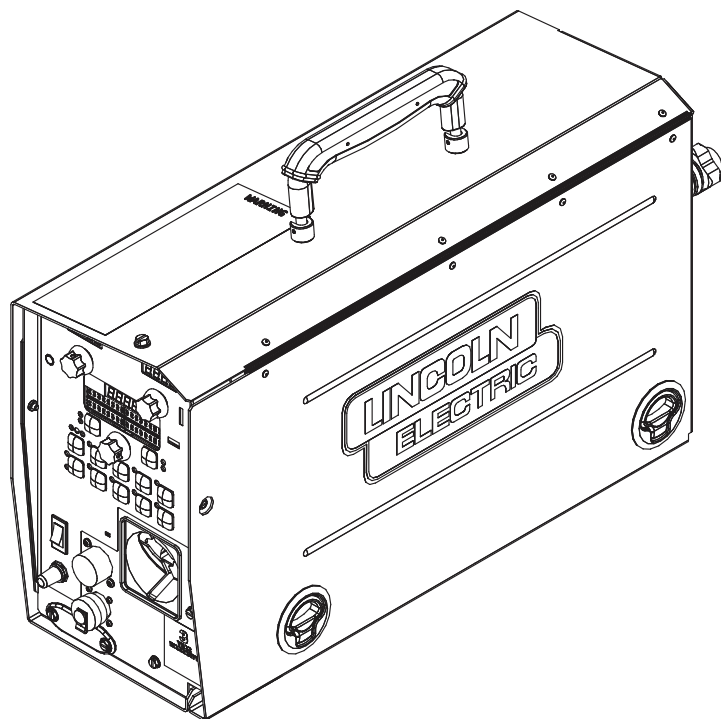


MIG MAG · TIG · ARCO SUBMERSO · MULTIPROCESSO · RETIFICADORAS CORTE PLASMA  
INVERSORAS · ELETRODO · GERADORES DE ENERGIA · ROBÔS

[www.aventa.com.br](http://www.aventa.com.br) | [contato@aventa.com.br](mailto:contato@aventa.com.br)

## Manual do Operador

# POWER FEED<sup>®</sup> 25M & 25M ALUMINIO



Para uso em máquinas com os números de código:

**11743,11744,12375**



**Registre sua máquina:**  
[www.lincolnelectric.com/register](http://www.lincolnelectric.com/register)

**Localizador de Serviços Autorizados e Distribuidores:**  
[www.lincolnelectric.com/locator](http://www.lincolnelectric.com/locator)

### Guarde para consultas futuras

Data da compra

Código: (ex: 10859)

Número de série: (ex: U1060512345)

# OBRIGADO POR SELECIONAR. UM PRODUTO DE QUALIDADE DA LINCOLN ELECTRIC.

## EXAMINE IMEDIATAMENTE A CAIXA E O EQUIPAMENTO QUANTO A DANOS.

Quando o equipamento for remetido, o título passa para o comprador no ato do recebimento pela transportadora. Conseqüentemente, as reclamações referentes a material danificado na remessa devem ser efetuadas pelo comprador diretamente à empresa de transporte no momento em que a remessa é recebida.

## A SEGURANÇA DEPENDE DE VOCÊ

O equipamento de soldadura em arco e corte da Lincoln foi projetado e construído pensando na segurança. No entanto, a sua segurança geral pode ser ampliada com uma instalação adequada...e a operação apropriada da sua parte. **NÃO INSTALE, OPERE OU FAÇA REPAROS ESTE EQUIPAMENTO SEM LER ESTE MANUAL E AS PRECAUÇÕES DE SEGURANÇA CONTIDAS NA ÍNTEGRA.** E, principalmente, pense antes de agir e seja cuidadoso.

### ADVERTÊNCIA

Esta declaração aparece nos pontos em que as informações precisam ser seguidas rigorosamente para evitar ferimentos graves ou morte.

### CUIDADO

Esta declaração aparece nos pontos em que as informações devem ser seguidas para evitar ferimentos menos graves ou danos a este equipamento.



## MANTENHA SUA CABEÇA AFASTADA DOS VAPORES.

**NÃO** se aproxime demais do arco. Use lentes corretivas se necessário para se manter a uma distância razoável do arco.

**LEIA** e siga o Ficha de Dados de Segurança (SDS) e a etiqueta de advertência exibida em todos os recipientes de material de soldagem.

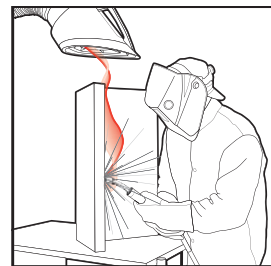
### TENHA UMA VENTILAÇÃO

**SUFICIENTE** ou um exaustor no arco, ou ambos, para afastar vapores e gases da zona de respiração e da área geral.

**EM UMA SALA GRANDE OU ÁREA EXTERNA**, a ventilação natural pode ser adequada se você mantiver a sua cabeça fora dos vapores (veja abaixo).

**USE CORRENTES NATURAIS** ou ventiladores para manter os vapores afastados do seu rosto.

Se você apresentar sintomas incomuns, consulte seu supervisor. Talvez a atmosfera de soldagem e o sistema de ventilação devam ser verificados.



## USE PROTEÇÃO ADEQUADA PARA OLHOS, OUÍDOS E CORPO.

**PROTEJA** seus olhos e face com um capacete para uso em soldagem devidamente ajustado a você e com o tipo apropriado de placa de filtro (Veja a ANSI Z49.1).

**PROTEJA** seu corpo de respingos de soldadura do arco elétrico com roupas de proteção, incluindo roupa de lã, avental à prova de chamas, luvas, perneiras de couro e botas altas.

**PROTEJA** as outras pessoas de respingos, faíscas e luz escandescente com telas protetoras ou barreiras.

**EM ALGUMAS ÁREAS**, pode ser recomendável ter proteção contra ruído.

**CERTIFIQUE-SE DE QUE** o equipamento protetor esteja em boas condições.

Use também óculos de proteção **SEMPRE QUE ESTIVER NA ÁREA DE TRABALHO.**



### SITUAÇÕES ESPECIAIS

**NÃO SOLDE OU CORTE** contêineres ou materiais que tenham estado em contato com substâncias perigosas, a menos que eles tenham sido devidamente limpas. Isso é extremamente perigoso.

**NÃO SOLDE OU CORTE** peças pintadas ou galvanizadas, a menos que tenham sido tomadas precauções especiais com ventilação. Elas podem liberar vapores ou gases altamente tóxicos.

### Medidas de precaução adicionais

**PROTEJA** cilindros de gás comprimido de calor excessivo, choques mecânicos e arcos; aperte os cilindros de forma que eles não possam cair.

**CERTIFIQUE-SE DE QUE** os cilindros nunca sejam aterrados ou façam parte de um circuito elétrico.

**REMOVA** todos os riscos de incêndio em potencial da área de soldagem.

**SEMPRE TENHA O EQUIPAMENTO DE COMBATE AO INCÊNDIO PRONTO PARA USO IMEDIATO E SAIBA COMO UTILIZÁ-LO.**



# SEÇÃO A: ADVERTÊNCIA



## ADVERTÊNCIA CLÁUSULA 65 DA CALIFÓRNIA

### Motores a Diesel

Exaustão de motor a Diesel e alguns de seus componentes são considerados pelo Estado da Califórnia substâncias causadoras de câncer, defeitos de nascimento e outros riscos à saúde reprodutiva.

### Motores a Gasolina

O exaustor do motor deste produto contém substâncias químicas reconhecidas pelo Estado da Califórnia como causadoras de câncer, defeitos congênitos ou outros danos à saúde reprodutiva.



**A SOLDADURA POR ARCO PODE SER PERIGOSA. PROTEJA A SI PRÓPRIO E AOS OUTROS DOS RISCOS DE FERIMENTOS GRAVES OU MORTE. MANTENHA AS CRIANÇAS LONGE DO LOCAL. USUÁRIOS COM MARCAPASSO DEVEM CONSULTAR O MÉDICO ANTES DE OPERAR.**


Leia e entenda os seguintes destaques de segurança. Para informações adicionais de segurança, é altamente recomendável que você compre uma cópia do “Segurança em Soldagem e Corte - ANSI Padrão Z49.1” da Sociedade Americana de Soldagem, P.O. Box 351040, Miami, Florida 33135 ou CSA Standard W117.2-1974. Uma cópia gratuita do folheto “Arc Welding Safety” (Segurança da Soldagem a Arco) E205 é fornecida pela Lincoln Electric Company, 22801 St. Clair Avenue, Cleveland, Ohio 44117-1199.

**CERTIFIQUE-SE DE QUE TODOS OS PROCEDIMENTOS DE INSTALAÇÃO, OPERAÇÃO, MANUTENÇÃO E REPAROS SEJAM EXECUTADOS APENAS POR INDIVÍDUOS QUALIFICADOS**



## PARA EQUIPAMENTO MOTORIZADO.


- 1.a. Desligue o motor antes de solucionar problemas e realizar um trabalho de manutenção, a menos que o trabalho exija que ele esteja em operação. 
- 1.b. Opere motores em áreas abertas, bem ventiladas ou com respiradouro dos vapores de exaustão do motor para áreas externas.
- 1.c. Não adicione o combustível próximo a um arco de soldagem de chama aberta ou quando o motor não estiver em operação. Pare o motor e aguarde ele esfriar antes de reabastecer para evitar que o combustível derramado evapore no contato com as partes quentes do motor e provoque combustão. Não derrame combustível ao encher o tanque. Se o combustível for derramado, limpe e não ligue o motor até os vapores terem sido eliminados. 

- 1.d. Mantenha todas as proteções do equipamento, tampas e dispositivos na posição e em bom estado. Mantenha mãos, cabelo, roupa e ferramentas longe das correias em V, motores, ventiladores e todas as outras peças em movimento ao iniciar, operar e consertar o equipamento. 

- 1.e. Em alguns casos, pode ser necessário remover as proteções para executar a manutenção necessária. Remova as proteções apenas quando necessário e as recoloca assim que a manutenção que requer a remoção for concluída. Sempre seja o mais cauteloso possível ao trabalhar próximo de peças móveis.

- 1.f. Não aproxime as mãos do ventilador do motor. Não tente burlar o regulador ou a polia pressionando a barra de controle do acelerador enquanto o motor estiver em movimento.

- 1.g. Para evitar que os motores a gasolina iniciem acidentalmente ao girar o motor e o gerador de soldagem durante o trabalho de manutenção, desconecte os fios da vela de ignição, a tampa do distribuidor ou o fio magneto conforme apropriado.

- 1.h. Para evitar escaldamento, não remova a tampa de pressão do radiador quando o motor estiver quente. 



## CAMPOS ELÉTRICO E MAGNÉTICO PODEM SER PERIGOSOS.



- 2.a. Fluxo de corrente elétrica através de qualquer condutor provoca Campos Eletromagnéticos (EMF) localizados. A corrente de soldagem cria campos eletromagnéticos em torno dos cabos soldados e máquinas de soldagem.
- 2.b. Os campos eletromagnéticos podem interferir com alguns marcapassos, e soldadores que tenham marcapasso devem consultar o médico antes da soldagem.
- 2.c. A exposição aos campos eletromagnéticos na soldagem pode ter outros efeitos para a saúde que não sejam conhecidos.
- 2.d. Todos os soldadores devem obedecer os seguintes procedimentos para minimizar a exposição aos campos eletromagnéticos do circuito de soldagem.
  - 2.d.1. Encaminhe os cabos de eletrodos e operação - Prenda-os com fita quando possível.
  - 2.d.2. Nunca enrole o cabo de eletrodo em volta do corpo.
  - 2.d.3. Não coloque o seu corpo entre os cabos de eletrodos e operação. Se o cabo de eletrodo estiver do lado certo, o cabo de operação também deve estar do lado certo.
  - 2.d.4. Conecte o cabo de operação à superfície da peça o mais perto possível da área que está sendo soldada.
  - 2.d.5. Não trabalhe próximo à fonte de corrente de soldagem.



## CHOQUE ELÉTRICO PODE MATAR.



- 3.a. Os circuitos de eletrodo e operação (ou terra) ficam eletricamente “quentes” quando o soldador estiver ligado. Não toque nessas peças “quentes” sem proteção ou com roupas molhadas. Use luvas secas e sem furos para isolar as mãos.
- 3.b. Isole-se da operação e do aterramento usando um isolamento seco. Certifique-se de que o isolamento seja grande o suficiente para cobrir a área inteira de contato físico com a operação e o aterramento.

**Além das precauções normais de segurança, se a soldagem tiver que ser realizada em condições de risco elétrico (em locais úmidos ou com roupas molhadas; em estruturas metálicas como pisos, grades ou andaimes; em posições apertadas como sentado, ajoelhado ou deitado, se houver risco elevado de contato inevitável ou acidental com a peça de trabalho ou o terra), use o seguinte equipamento:**

- Soldador (fio) de tensão constante CC semiautomático
  - Soldador de manual CC (vara).
  - Soldador de CA com controle de tensão reduzido.
- 3.c. Em soldagem de fios automática ou semiautomática, o eletrodo, a bobina do eletrodo, a cabeça de soldagem, o bocal ou a pistola de soldagem semiautomática também são eletricamente “quentes”.
  - 3.d. Sempre assegure-se de que o cabo de operação faça uma boa conexão elétrica com o metal sendo soldado. A conexão deve estar o mais perto possível da área que está sendo soldada.
  - 3.e. Aterre a peça ou o metal a ser soldado em um bom fio terra elétrico (terra).
  - 3.f. Mantenha o suporte de eletrodo, grampo de trabalho, cabo de soldagem e máquina de soldagem em boas condições de operação segura. Troque o isolamento danificado.
  - 3.g. Nunca mergulhe o eletrodo na água para resfriar.
  - 3.h. Nunca toque simultaneamente nas partes “quentes” dos suportes de eletrodos conectados a dois soldadores porque a tensão entre os dois pode ser o total da tensão de circuito aberto dos dois soldadores.
  - 3.i. Ao trabalhar acima do nível do piso, use um cinto de segurança para se proteger de uma queda se você sofrer um choque.
  - 3.j. Veja também os Itens 6.c. e 8.



## RAIOS DO ARCO PODEM QUEIMAR.



- 4.a. Use uma proteção com o filtro adequado e placas de cobertura para proteger os olhos das faíscas e dos raios do arco ao soldar ou observar a soldagem do arco aberto. Proteção de capacete e lentes de filtros devem estar em conformidade com os padrões ANSI Z87. Padrões I.
- 4.b. Use roupa adequada de material resistente a chamas durável, para proteger sua pele e a de seus auxiliares dos raios de arco.
- 4.c. Proteja outras equipes próximas com blindagem adequada e não inflamável e/ou avise para eles não olharem para o arco ou não se exporem aos raios do arco ou a respingos de metal quente.



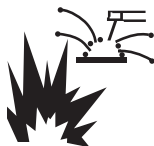
## VAPORES E GASES PODEM SER PERIGOSOS.



- 5.a. A soldagem pode produzir vapores e gases perigosos para a saúde. Evite respirar esses vapores e gases. Ao soldar, mantenha a sua cabeça fora dos gases. Tenha ventilação e/ou exaustão adequada no arco para manter os vapores e gases distantes da área de respiração. **Quando estiver soldando em revestimentos (veja as instruções no contêiner ou SDS) ou no aço cadmiado ou chumbado e em outros metais ou revestimentos que produzem vapores altamente tóxicos, mantenha o nível de exposição o mais baixo possível e dentro dos limites aplicáveis de OSHA PEL e ACGIH TLV usando a exaustão local ou ventilação mecânica, a menos que as avaliações de exposição indiquem o contrário. Em espaços confinados ou em algumas circunstâncias, em áreas externas, um respirador pode ser necessário. Também é preciso tomar as medidas de precaução necessárias ao soldar em aço galvanizado.**
- 5.b. A operação do equipamento de controle de vapor de soldagem é afetada por diversos fatores, incluindo o uso inadequado e o posicionamento do equipamento, a manutenção do equipamento e o procedimento de soldagem específico e a aplicação envolvida. O nível de exposição do trabalhador deve ser verificado na instalação e periodicamente para assegurar que ele esteja dentro dos limites OSHA PEL e ACGIH TLV aplicáveis.
- 5.c. Não solde em locais próximos de vapores de hidrocarboneto clorado provenientes de operações de desengordurante, limpeza e borrifamento. O calor e os raios do arco podem reagir com vapores de solvente para formar fosgênio, um gás altamente tóxico, e outros produtos que provocam irritação.
- 5.d. Os gases de proteção usados para soldagem em arco pode provocar deslocamento de ar e causar ferimentos e morte. Sempre assegure que haja ventilação suficiente, especialmente em áreas confinadas, para assegurar que o ar respirado seja seguro.
- 5.e. Leia e entenda as instruções do fabricante para esse equipamento e consumíveis a serem usados, incluindo a Ficha de Segurança dos Dados (SDS) e siga as práticas de segurança do funcionário. Os formulários SDS são fornecidos pelo distribuidor de soldagem ou pelo fabricante.
- 5.f. Também veja item 1.b.




## SOLDAGEM E FAÍSCAS DE CORTE PODEM PROVOCAR INCÊNDIO OU EXPLOSÃO.



- 6.a. Remova os perigos de incêndio da área de soldagem. Se não for possível, cubra-os para evitar que as faíscas da soldagem provoquem um incêndio. Lembre-se de que as faíscas de soldagem e materiais quentes da soldagem podem facilmente passar por pequenas frestas e aberturas para as áreas adjacentes. Evite a soldagem próxima das tubulações hidráulicas. Prepare o extintor de incêndio.
- 6.b. Quando gases comprimidos forem utilizados no local de trabalho, precauções especiais devem ser adotadas para evitar situações de risco. Consulte “Segurança em Soldagem e Corte” (ANSI padrão Z49.1) e as informações de operação para o equipamento usado.
- 6.c. Quando não estiver soldando, garanta que nenhuma parte do circuito de eletrodos esteja tocando na parte de operação ou aterramento. Contato acidental pode provocar superaquecimento e criar um risco de incêndio.
- 6.d. Não aqueça, corte ou solde tanques, tambores ou contêineres até etapas adequadas terem sido tomadas para garantir que tais procedimentos não provoquem vapores tóxicos ou inflamáveis causados por substâncias internas. Eles podem provocar uma explosão, embora tenham sido “limpos”. Para informações, compre “Práticas de Segurança Recomendadas para a Preparação para Soldagem e Corte de Contêineres e Tubulação que Tenha Mantido Substâncias Perigosas”, AWS F4.1 da American Welding Society (veja o endereço acima).
- 6.e. Ventile fundições ocas ou contêineres antes de aquecer, cortar ou soldar. Eles podem explodir.
- 6.f. O arco de soldagem produz centelhas e faíscas. Use roupas protetoras sem óleo na composição, como luvas de couro, camisa pesada, calças sem bainha, sapatos altos e um capuz protegendo seus cabelos. Use protetores de ouvido ao soldar fora da posição correta ou em espaços confinados. Sempre use óculos de proteção com protetor lateral quando estiver na área de soldagem.
- 6.g. Conecte o cabo de operação à operação o mais perto da área de soldagem possível. Os cabos de operação conectados à estrutura do edifício ou a outras localizações fora da área de soldagem aumentam a possibilidade da corrente de soldagem passar por correntes de suspensão, cabos de guindaste ou outros circuitos alternativos. Isso pode gerar riscos de incêndio ou superaquecer os cabos ou as correntes de suspensão até eles apresentarem falhas.
- 6.h. Veja também o item 1.c.
- 6.i. Leia e siga o NFPA 51B “Standard for Fire Prevention During Welding, Cutting and Other Hot Work”, disponível do NFPA, 1 Batterymarch Park, PO box 9101, Quincy, MA 022690-9101.
- 6.j. Não use a fonte de alimentação da soldagem para degelo de tubulação.



## CILINDRO PODE EXPLODIR SE DANIFICADO.

- 7.a. Use apenas cilindros de gases comprimidos contendo o gás de proteção correto para o processo usado e reguladores que estejam operando corretamente projetados para o gás e a pressão usados. Todas as mangueiras, conexões, etc. devem ser adequadas para a aplicação e mantidas em boas condições. 
- 7.b. Sempre mantenha os cilindros em uma posição reta encadeados com segurança a um suporte fixo ou chassi.
- 7.c. Cilindros devem estar posicionados:
  - Fora das áreas em que eles possam ficar presos ou sujeitos a danos físicos.
  - Uma distância segura das operações de soldagem por arco ou corte e qualquer outra fonte de calor, faíscas ou chamas.
- 7.d. Nunca permita que um eletrodo, suporte de eletrodo ou qualquer outra peça eletricamente “quente” toque em um cilindro.
- 7.e. Mantenha a sua cabeça e face afastados da saída da válvula do cilindro ao abrir a válvula do cilindro.
- 7.f. As tampas de proteção das válvulas devem estar sempre no lugar e ser apertadas manualmente, exceto quando o cilindro estiver em uso ou conectado para uso.
- 7.g. Leia e siga as instruções sobre cilindros de gás comprimido, equipamento associado e a publicação CGA P-1, “Precautions for Safe Handling of Compressed Gases in Cylinders,” fornecida pela Compressed Gas Association, 14501 George Carter Way Chantilly, VA 20151.



## PARA EQUIPAMENTOS ELÉTRICOS.



- 8.a. Desligue a força usando a chave de desconexão na caixa de fusíveis antes de trabalhar no equipamento.
- 8.b. Instale o equipamento de acordo com as Normas Elétricas Nacionais dos Estados Unidos, todas as normas locais e as recomendações do fabricante.
- 8.c. Aterre o equipamento de acordo com as Normas Elétricas Nacionais dos Estados Unidos e as recomendações do fabricante.

**Consulte**  
<http://www.lincolnelectric.com/safety>  
**para informações adicionais de**  
**segurança.**

# COMPATIBILIDADE ELETROMAGNÉTICA (CEM)

## CONFORMIDADE

Produtos que indicam a marca CE estão em conformidade com a Diretiva da Comunidade Europeia de 3 de maio de 1989, relativa à aproximação das legislações dos Estados-Membros em relação à compatibilidade electromagnética, 89/336/CE. Fabricado em conformidade com a norma nacional que implementa um padrão harmonizado: Norma EN 60974-10 de Compatibilidade Eletromagnética (CEM) de padrão de produto para equipamentos de soldagem a arco. É para uso com outros equipamentos Lincoln Electric. É projetado para uso industrial e profissional.

## INTRODUÇÃO

Todo o equipamento elétrico gera pequenas quantidades de emissão eletromagnética. Emissões elétricas podem ser transmitidas através de linhas de alimentação ou irradiadas através do espaço, semelhante a um transmissor de rádio. Quando são recebidas emissões de outros equipamentos, pode haver interferência elétrica. Emissões elétricas podem afetar muitos tipos de equipamentos elétricos; outros equipamentos de soldagem nas proximidades, recepção de rádio e TV, máquinas de comando numérico, sistemas de telefonia, computadores, etc. Tenha cuidado que pode resultar interferência e precauções adicionais podem ser necessárias quando for usada uma fonte de energia de soldagem em um ambiente doméstico.

## INSTALAÇÃO E USO

O usuário é responsável pela instalação e utilização do equipamento de soldagem de acordo com as instruções do fabricante. Se forem detectados distúrbios eletromagnéticos, será da responsabilidade do usuário do equipamento de soldagem resolver a situação com a assistência técnica do fabricante. Em alguns casos, essa ação corretiva pode ser tão simples quanto o aterramento (terra) do circuito de soldagem, ver Nota. Em outros casos, isto poderá significar a construção de uma tela eletromagnética envolvendo a fonte de alimentação e o trabalho completo com filtros de entrada associados. Em todos os casos, as perturbações eletromagnéticas têm que ser reduzidas ao ponto onde não sejam mais problemáticas.

Nota: O circuito de soldagem pode ou não ser aterrado, por razões de segurança. A mudança nas disposições de aterramento só deve ser autorizada por uma pessoa competente para avaliar se as mudanças aumentarão o risco de ferimentos, por exemplo, ao permitir que caminhos de retorno paralelos da corrente atual de soldagem, que podem danificar os circuitos de aterramento de outros equipamentos.

## VERIFICAÇÃO DA ÁREA

Antes de instalar equipamentos de soldagem, o usuário terá que fazer uma avaliação dos potenciais problemas eletromagnéticos na área circundante. Deverão ser levado em conta:

- outros cabos de alimentação, cabos de controle, sinalização e cabos de telefone; acima, abaixo e adjacentes ao material de soldagem;
- transmissores e receptores de rádio e televisão;
- computador e outros equipamentos de controle;
- equipamentos críticos de segurança, por exemplo, proteção de equipamentos industriais;
- a saúde das pessoas ao redor, por exemplo, o uso de marca-passos e aparelhos auditivos;
- equipamento utilizado para calibração ou medição;
- a imunidade de outro equipamento no ambiente. O usuário tem que assegurar que os outros equipamentos usados no ambiente são compatíveis. Isso pode exigir medidas de proteção adicionais;
- a hora do dia em que a soldagem ou outras atividades devem ser realizadas.

O tamanho da área circundante a ser considerada dependerá da estrutura do edifício e outras atividades que estiverem sendo executadas. A área circundante pode estender-se para além dos limites das instalações.

## MÉTODOS DE REDUÇÃO DE EMISSÕES

### Suprimento da rede de alimentação

O equipamento de soldagem deve ser conectado ao sistema de abastecimento público de acordo com as recomendações do fabricante. Se ocorrer interferência, pode ser necessário tomar precauções adicionais tais como a filtragem do sistema da rede de alimentação. Deve-se considerar a blindagem dos cabos de alimentação de equipamentos de soldagem instalados permanentemente, em um conduto metálico ou equivalente. A blindagem deve ser eletricamente contínua ao longo do seu comprimento. A blindagem deve ser conectada à fonte de energia de soldagem para que um bom contato elétrico entre o conduto e o invólucro de fonte de energia de soldagem seja mantido.

### Manutenção do equipamento de soldagem

O equipamento de soldagem sofrer manutenção rotineira de acordo com as recomendações do fabricante. Todas as portas e tampas de acesso e serviço devem ser fechadas e devidamente apertadas quando o equipamento de soldagem estiver em operação. O equipamento de soldagem não deve ser modificado de forma alguma, exceto pelas mudanças e ajustes mencionados nas instruções do fabricante. Em particular, a propagação radioelétrica dos dispositivos de contato e estabilização de arco deve ser ajustada e mantida de acordo com as recomendações do fabricante.

### Cabos de soldagem

Os cabos de soldagem devem ser mantidos os mais curtos possíveis e devem ser posicionados juntos, funcionando no ou perto do nível do solo.

### Ligação equipotencial

Deve-se considerar a ligação de todos os componentes metálicos na instalação de soldagem e locais adjacentes a ela. No entanto, componentes metálicos ligados à peça de trabalho aumentarão o risco de que o operador receba um choque ao tocar nesses componentes metálicos e no eletrodo ao mesmo tempo. O operador deve ser isolado de todos esses componentes metálicos ligados.

### Aterramento da peça de trabalho

Sempre que a peça de trabalho não está ligada ao terra para segurança elétrica, nem conectada ao terra devido a seu tamanho e posição, por exemplo, cascos de navio ou estruturas de edifícios, uma conexão ligando a peça de trabalho ao terra pode reduzir as emissões em alguns, mas não em todos, os casos. Deve-se tomar cuidado para evitar o aterramento da peça de trabalho, aumentando o risco de ferimentos nos usuários ou danos a outros equipamentos elétricos. Sempre que necessário, a conexão da peça de trabalho ao terra deve ser feita por uma conexão direta à peça de trabalho, mas em alguns países onde a conexão direta não é permitida, a ligação deve ser obtida pela capacitância adequada, selecionada de acordo com os regulamentos nacionais.

### Avaliação e blindagem

A análise seletiva e blindagem de outros cabos e equipamentos na área circundante pode atenuar os problemas de interferência. A avaliação de toda a instalação de soldagem pode ser considerada para aplicações especiais.

<sup>1</sup> Partes do texto anterior estão contidos na EN 60974-10: Padrão de "Compatibilidade Eletromagnética (EMC) de produtos para equipamentos de solda a arco."

Símbolos gráficos que aparecem nesta máquina ou neste manual.....	7
Definição de termos de soldagem.....	7
Descrição Geral, Processo Recomendado, Limitações de Equipamento, Fontes de Energia Recomendadas .....	8
<b>Instalação .....</b>	<b>Seção A</b>
Especificações técnicas .....	A-1
Precauções de segurança .....	A-2
Local .....	A-2
Proteção de alta frequência.....	A-2
Cabos de Controle ArcLink .....	A-3
Conexões de cabos .....	A-3
Tamanhos de cabos de soldagem .....	A-4
Cabo de soldagem coaxial.....	A-4
Conexão de gás de blindagem .....	A-5
Mudando as machas do motor do drive .....	A-5, A-6
Configuração drive arame .....	A-7
Procedimento de instalação de Rolos tracionadores e Guias de arame .....	A-7
Especificações da ponta sensora remota.....	A-8
Bobinas alimentadoras de arame .....	A-9
Configurações típicas de sistema .....	A-9
<b>Operação .....</b>	<b>Seção B</b>
Precauções de segurança .....	B-1
Ciclo de trabalho .....	B-1
Controles frontais na caixa .....	B-2
Chave On-Off .....	B-3
Operação do Sistema Power Wave .....	B-4 a B-20
Configuração (menu) para parâmetros e definição .....	B-21 a B-29
Teclas procedimento duplo/memória .....	B-30 a B-32
Controle internos .....	B-33
Alimentação a frio / Chave de purga de gás, Chave de luz, Chave do aquecedor, Ajuste do braço de pressão .....	B-34
Operação e gráficos de operação de gatilho 2 passos - 4 passos .....	B-35 a B-40
Controles traseiros.....	B-41
Medidor de fluxo .....	B-42
<b>Acessórios .....</b>	<b>Seção C</b>
Opções/Acessórios instalados na fábrica.....	C-1
Kit de rolos tracionadores .....	C-1
Opcionais kits e acessórios usados.....	C-2 a C-3
Kit de resfriamento de água, instalação .....	C-4, C-5
pistolas resfriadas a água .....	C-6
<b>Manutenção.....</b>	<b>Seção D</b>
Precauções de segurança .....	D-1
Manutenção de rotina .....	D-1
Manutenção periódica .....	D-1
Especificações de Calibragem.....	D-1
<b>Resolução de problemas .....</b>	<b>Seção E</b>
Como usar o Guia de Resolução de Problemas .....	E-1
Códigos de falha .....	E-2
Guia de Resolução de Problemas .....	E-3 a E-4
<b>Diagramas de fiação e planta de dimensões .....</b>	<b>Seção F</b>
<b>Lista de peças.....</b>	<b>parts.lincolnelectric.com</b>

Conteúdo/detalhes podem ser alterados ou atualizados sem aviso. Para obter os manuais de instruções mais atualizados, acesse: [parts.lincolnelectric.com](http://parts.lincolnelectric.com)

## SÍMBOLOS GRÁFICOS QUE APARECEM NESTA MÁQUINA OU NESTE MANUAL



**ALIMENTAÇÃO DE ENTRADA**



**ON**



**OFF**



**ALIMENTADOR DE ARAME**



**SAÍDA POSITIVA**



**SAÍDA NEGATIVA**



**ALIMENTAÇÃO DE ENTRADA**



**CORRENTE DIRETA**

$U_0$

**CIRCUITO ABERTO VOLTAGEM**

$U_1$

**VOLTAGEM DE ENTRADA**

$U_2$

**VOLTAGEM DE SAÍDA**

$I_1$

**CORRENTE DE ENTRADA**

$I_2$

**CORRENTE DE SAÍDA**



**ATERRAMENTO PROTETOR**



**AVISO OU CUIDADO**

## DEFINIÇÃO DE TERMOS DE SOLDAGEM

### MODOS DE SOLDAGEM NÃO-SINÉRGICOS

- Um modo de soldagem **não-sinérgico** requer que todas as variáveis do processo de soldagem sejam ajustadas pelo operador.

### MODOS DE SOLDAGEM SINÉRGICOS

- Um modo **sinérgico** de soldagem oferece a simplicidade do controle com botão único. A máquina selecionará a voltagem e amperagem corretos, baseado na velocidade da alimentação de arame (WFS), programada pelo operador.

#### WFS

- Velocidade de alimentação de arame

#### CC

- Corrente constante CC

#### CV

- Voltagem constante (CC)

#### GMAW

- soldagem a arco de metal com gás

#### GMAW-P

- soldagem a arco de metal com gás (Pulso-Arco)

#### GMAW-STT

- soldagem a arco de metal com gás (Transferência de lensão Superficial))

#### SMAW

- soldagem blindada a arco de metal com gás

#### FCAW

- Soldagem a arco Flux Core

#### CAG

- Goivagem Arco Carbono

## DESCRIÇÃO GERAL

### Descrição física geral descrição física geral

O POWER FEED® 25M é um alimentador de arame para uso com produtos Power Wave. O Alimentador de arame possui um drive de 2 rolos MAXtrac® acoplado a um motor potente para deslocamento de arame em situações difíceis. A Interface de usuário de uso fácil oferece pronto acesso a todos modos de soldagem no Power Wave. Memórias integradas estão incluídas no POWER FEED® 25M permitindo chamadas rápidas de procedimentos favoritos de soldagem. Duas caixas estão disponíveis: uma caixa de alumínio projetada com patins substituíveis, ou uma caixa plástica de policarbonato resistente a impactos.

O coração do POWER FEED® 25M é o MAXtrac® drive. As características patenteadas do tracionador de arame permitem a troca dos rolos tracionadores e guias de arame sem ferramentas, o que possibilita trocas de bobina rápidas. Plus, o drive pode ser configurado para torque extra quando alimentar eletrodos fluxados de grande diâmetro.

O POWER FEED® 25M continua a função principal da Lincoln de proteção ambiental para equipamento eletrônico. Painéis de P.C. são moldados em epóxi e conexões elétricas são protegidas com graxa dielétrica. Componentes supressores de ruído protegem o POWER FEED® 25M contra sinais dispersos e evitam que o alimentador interfira com outro equipamento digital.

### Descrição geral do funcionamento

O POWER FEED® 25M é mais bem equipado para aplicações onde se esperam soldagens de qualidade. Combinado com uma fonte de energia Power Wave, o POWER FEED® 25M é excepcional para alumínio, níquel, ligas e outros materiais de difícil soldagem. Controles de uso fácil tornam-no um grande alimentador para resultados consistentes também em aplicações de aço brandas.

### CICLO DE SERVIÇO

O POWER FEED® 25M é configurado para 500 amps, 60% ciclo de serviço. O ciclo de serviço está baseado em um ciclo de 10 minutos.

Por exemplo, quando soldar a 500 A, o POWER FEED® 25M pode operar continuamente durante 6 minutos e depois terá de ficar inoperante durante 4 minutos.

## PROCESSOS RECOMENDADOS

- GMAW (CV, Synergic CV, Pulse, STT®, Power, Pulse on Pulse®, Push-Pull)
- FCAW
- SMAW
- GTAW (Somente partida elevação)

- Arames sólidos 0,025" a 1/16"
- Arames fluxados 0,035" a 5/64"
- Arames fluxados 0,035" a 3/32" quando configurado para "extra torque"

## LIMITAÇÕES DO EQUIPAMENTO

- Somente funciona com fontes de energia ArcLink® Power Wave.
- O comprimento máximo da pistola é 25 pés (7,6m) para sistemas push-only.
- O comprimento máximo da pistola é 50 pés (15,2m) para sistemas push-pull.
- Um amprol e uma pistola push-pull de controle/pé remoto não pode não estar ligada no POWER FEED® 25M ao mesmo tempo. Máximo tamanho de bobina é 12 pol. Diâmetro (305 mm)
- O peso máximo da bobina é 44 lbs (20 kg).
- O comprimento máximo do cabo de controle é 200 pés (61 m).
- Outras buchas de pistola são necessárias para pistolas de soldagem que não tiverem uma ponta traseira Magnum® (Tweco #2-#4 compatível).
- Não mais do que 2 alimentadores de arame podem estar ligados em uma fonte de energia ArcLink ao mesmo tempo.

## FONTES DE ALIMENTAÇÃO RECOMENDADAS

- Power Wave® 355M
- Power Wave® 455M
- Power Wave® 455M/STT
- Power Wave® 655/R
- Power Wave® S350
- Power Wave® R350
- Power Wave® i400

## ESPECIFICAÇÕES TÉCNICAS – POWER FEED® 25M K2536-4, -5, 25M ALUMÍNIO K4191-1

### VOLTAGEM DE ENTRADA e CORRENTE

VOLTAGEM DE ENTRADA ± 10%	AMPERAGEM DE ENTRADA
40 VCC	4A

### SAÍDA NOMINAL@ 104°F (40°C)

CICLO DE TRABALHO	AMPERAGEM DE ENTRADA
Valor nominal 60%	500

### ENGRENAGEM - FAIXA DE VELOCIDADE DE ALIMENTAÇÃO DE ARAME - TAMANHO DO ARAME

ENGRENAGENS	GMAW		FCAW	
	FAIXA WFS	TAMANHOS DE ARAME	FAIXA WFS	TAMANHOS DE ARAME
Velocidade normal (ajuste na fábrica)	50 – 800 ipm (2,5 – 20,3m/min)	0,023 – 1/16” (0,6– 1,6 mm)	50 – 800 ipm (2,5 – 20,3m/min)	0,030 – 5/64” (0,8 – 2,0mm)
Torque extra	30 – 400 ipm (1,3 – 10,4m/min)	0,023 – 1/16” (0,6– 1,6 mm)	30 – 400 ipm (1,3 – 10,4m/min)	0,030 – 3/32” (0,8 – 2,4mm)

### DIMENSÕES FÍSICAS

ALTURA	LARGURA	PROFUNDIDADE	PESO
14,5 polegadas (368 mm) Manípulo dobrado para baixo	8,5 polegadas ( 216 mm)	23,5 polegadas (597 mm)	35 lbs (15,9 kg)

### FAIXAS DE TEMPERATURA

<b>OPERAÇÃO:</b>	-40°F A 122°F (-40°C A 50°C)
<b>ARMAZENAGEM:</b>	-40°F A 185°F (-40°C to 85°C)

IP23

**PRECAUÇÕES DE SEGURANÇA****ALERTA****CHOQUE ELÉTRICO PODE MATAR.**

- Ligue a entrada de força em OFF na fonte de energia de soldagem antes de instalar ou trocar os roletes e/ou as guias.
- Não toque em peças energizadas.
- Não toque em peças energizadas.
- No avanço gradual pelo acionamento do gatilho da pistola, o eletrodo e o mecanismo de tracionamento ficam eletrificados e aterrados, e podem ficar energizados por vários segundos após se soltar o gatilho.
- A fonte de energia de soldagem precisa estar ligada no aterramento do sistema de acordo com o Código Elétrico Nacional e todos os códigos locais.
- Somente pessoal qualificado deverá fazer esta manutenção.

**LOCALIZAÇÃO**

Para um melhor desempenho na alimentação do arame, coloque o POWER FEED® 25 em uma superfície estável e seca. Mantenha o alimentador de arame em posição vertical. Não opere o alimentador de arame em superfícies inclinadas em mais de 15 graus.

Não submergir o POWER FEED® 25M.

O POWER FEED®25M tem classificação IP23 e é adequado para uso em ambiente externo.

A empunhadura do POWER FEED® foi concebida para movimentar o alimentador de arame somente no local de trabalho.

Quando for suspender o alimentador de arame, isole o dispositivo de elevação da caixa do alimentador de arame.

**PROTEÇÃO CONTRA ALTA FREQUÊNCIA****CAUTION**

Instale o Power Wave® 25M longe de maquinário controlado por rádio. A operação normal do POWER FEED® 25M pode afetar, negativamente, a operação de equipamento controlado por RF, podendo resultar em lesões corpóreas ou danos a equipamentos.

**CABOS DE CONTROLE ARCLINK**

(Veja a Figura A.3)

Cabos de controle ArcLink estão disponíveis em duas formas:

- K1543-xx series para a maior parte das instalações internas ou na fábrica.
- K2683-xx series para uso ao ar livre ou quando o equipamento for movimentado com frequência.

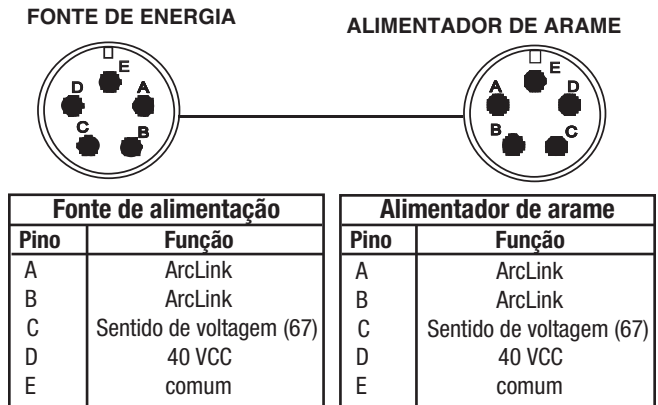
Cabos de controle ArcLink/LincNet são cabos especiais de alta qualidade para comunicação digital. Os cabos são condutores de cobre 5 em uma cobertura de borracha do tipo SO. Tem um indicador de calibre 20 em forma de par torcido para comunicações de rede. Este par tem uma impedância de aproximadamente 120 ohms e um retardo de propagação por pé inferior a 2.1 nanosegundos. Existem dois condutores de calibre 12 que são usados para alimentar 40VCC para a rede. O quinto arame é de calibre 18, sendo usado como ponta sensora de eletrodo.

O uso de cabos não padronizados pode conduzir em paralisações do sistema, deficientes partidas do ar e problemas de alimentação do arame.

Os cabos de controle ligam a fonte de energia com o alimentador de arame, e este a outros alimentadores de arame.

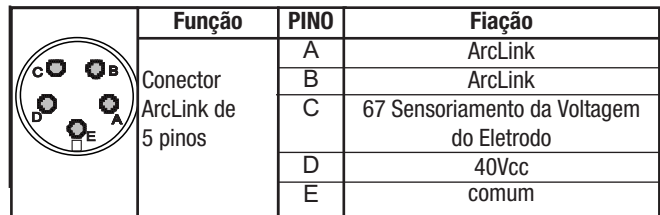
Cabos de controle podem ser ligados ponta a ponta para estender o seu comprimento. Use o máximo de 200 pés Use um máximo de (61,0 m) de cabo de controle entre componentes.

**FIGURA A.3**



Um conector circular está na parte traseira do POWER FEED® 25M. O comprimento máximo do cabo de controle é 200 pés (61 m). (Veja a Figura A.2)

**FIGURA A.2**



**CONEXÕES DE CABOS**

Existem dois conectores circulares na frente do POWER FEED® 25M (ver 5 pinos e 12 pinos, Figura A1)

**FIGURA A.1**

	Função	PINO	Fiação
<p>Conector do gatilho de 5 pinos para pistolas somente empurrar.</p>		A	Gatilho
		B	Não usado
		C	comum.
		D	Seleção procedimento duplo
		E	comum.
<p>Conector de 12 pinos de controle remoto, para amptrol pé/mão, pistolas empurrar-puxar e periféricos ArcLink.</p>		A	CANL
		B	CANH
		C	Potenciômetro remoto 75, comum
		D	Potenciômetro remoto 76, limpador
		E	Potenciômetro remoto 77, 5K
		F	ArcLink sentido periférico
		G	Gatilho
		H	Gatilho
		J	40Vcc Comum
		K	40Vcc+
		L	Pull (puxar) Motor -
	M	Pull (puxar) Motor +	

## TAMANHOS CABOS SOLDAGEM

Tabela A.1 localizado abaixo são tamanhos de cabos de cobre recomendados para diferentes correntes e ciclos de trabalho. Os comprimentos estipulados são a distância do soldador à peça de trabalho e, de volta, ao soldador. Os tamanhos de cabo são maiores para comprimentos maiores, principalmente com a finalidade de minimizar a queda de tensão.

## CABO DE SOLDAGEM COAXIAL

(Consulte a tabela A.2)

Cabos de soldagem coaxiais são especialmente projetados para soldagem pulsada de cabos ou STT®. Os cabos de soldagem coaxiais possuem baixa indutância, o que permite mudanças rápidas na corrente de soldagem. Cabos regulares têm uma indutância elevada que pode distorcer o pulso ou a forma de onda STT®. A indutância se torna mais severa à medida que os cabos de soldagem se tornam mais longos.

Os cabos coaxiais com formas de onda de alto desempenho e quando:

- estão presentes cabos longos.
- os cabos estão alojados em uma bandeja de metal.

O cabo de soldagem coaxial é construído com múltiplas pontas pequenas enroladas em torno de uma ponta maior. A ponta interna grande se conecta à haste do eletrodo na fonte de alimentação e a conexão do eletrodo ao alimentador de corrente. As pontas pequenas se juntam para formar a ponta da peça de trabalho, uma extremidade conectada à fonte de alimentação e a outra à peça de trabalho. Ver Figura A.5.

### Para instalar:

1. Desligue a energia de entrada na fonte de alimentação de soldagem.
2. Conecte uma extremidade da ponta central na conexão do eletrodo da fonte de alimentação, e a outra extremidade na conexão do eletrodo do alimentador de arame.
3. Conecte o feixe da ponta externa na conexão da peça de trabalho da fonte de alimentação, e a outra extremidade à peça de trabalho. Minimize o comprimento de qualquer extensão da ponta da peça de trabalho, para obter os melhores resultados.
4. Isole todas as conexões.

FIGURA A.5

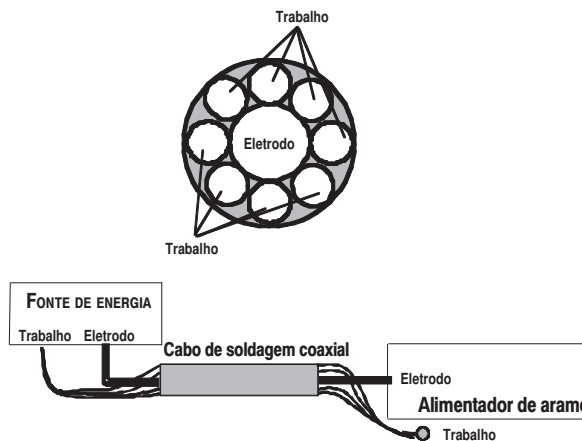


TABELA A.2

TAMANHOS RECOMENDADOS DE CABO (COBRE REVESTIDO POR BORRACHA - CLASSIFICADO PARA 75°C)**					
AMPÈRES	SERVIÇO CICLO	COMPRIMENTO DE CABO COAXIAL			
		0 a 25 pés (0 a 7,6M)	25 a 50 pés (7,6 a 15,2 m)	50 a 75 pés (15,2 a 22,9 m)	75 a 100 pés (22,9 a 30,5 m)
250	100%	1	1	1	1
300	60%	1	1	1	1/0
350	60%	1/0	1/0	—	—

TABELA A.1

TAMANHOS RECOMENDADOS DE CABO (COBRE REVESTIDO DE BORRACHA - CLASSIFICADO PARA 167°F ou 75°C)**						
AMPÈRES	PERCENTUAL SERVIÇO CICLO	TAMANHOS DE CABOS PARA COMPRIMENTOS COMBINADOS DE CABOS DE ELETRODO E DE PEÇA DE TRABALHO				
		0 a 50 pés (0 to 15M)	50 a 100 pés (15 a 30 m)	100 a 150 pés (30 a 46 m)	150 a 200 pés (46 a 61 m)	200 a 250 pés (61 a 76 m)
200	60	2	2	2	1	1/0
200	100	2	2	2	1	1/0
225	20	4 ou 5	3	2	1	1/0
225	40 e 30	3	3	2	1	1/0
250	30	3	3	2	1	1/0
250	40	2	2	1	1	1/0
250	60	1	1	1	1	1/0
250	100	1	1	1	1	1/0
300	60	1	1	1	1/0	2/0
325	100	2/0	2/0	2/0	2/0	3/0
350	60	1/0	1/0	2/0	2/0	3/0
400	60	2/0	2/0	2/0	3/0	4/0
400	100	3/0	3/0	3/0	3/0	4/0
500	60	2/0	2/0	3/0	3/0	4/0

\*\* Os valores listados são para funcionamento a uma temperatura ambiente de 40 °C (104 °F) e inferiores. Usos acima de 104°F(40°C) podem exigir cabos de diâmetro maior do que o recomendado, ou cabos com valor nominal de temperatura acima de 167°F(75°C).

## CONEXÃO DE VIDRO PROTETOR

**ALERTA**

O CILINDRO poderá explodir se for danificado.

- Mantenha o cilindro ereto e preso concorrente ao suporte.

- Mantenha o cilindro distante de áreas onde possa ser danificado.
- Nunca levante o soldador com o cilindro acoplado.
- Nunca deixe o eletrodo de soldagem tocar no cilindro.
- Mantenha o cilindro distante de circuitos de solda ou de outros circuitos elétricos ativos.



• A GERAÇÃO DE GÁS PROTETOR PODE AFETAR A SAÚDE OU MATAR.

- Feche o suprimento de gás de blindagem quando não estiver uso.

- Veja o Padrão Nacional Americano Z-49.1 "Segurança na Soldagem e Corte" publicado pela American Welding Society.

A PRESSÃO MÁXIMA DE ENTRADA É DE 100 PSI. (6,9 BAR.)

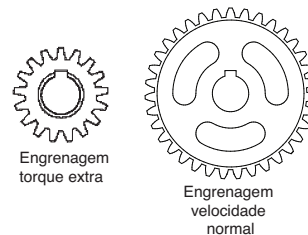
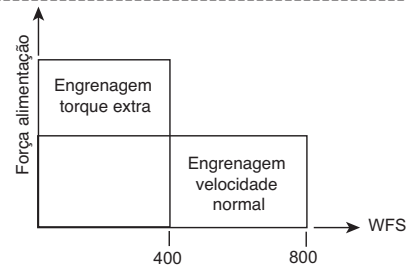
Instale a alimentação de gás de blindagem, conforme segue:

1. Prenda o cilindro, evitando sua queda.
2. Remova a tampa do cilindro. Inspeção as válvulas e o regulador do cilindro, quanto a roscas danificadas, sujeira, poeira, óleo ou graxa. Remova poeira e sujeira com um pano limpo. **NÃO INSTALE O REGULADOR SE HOUVER ÓLEO, GRAXA OU DANOS!** Informe seu fornecedor de gás sobre esta condição. Óleo ou graxa na presença de oxigênio de alta pressão é explosivo.
3. Fique de um lado, afastado da saída, e abra a válvula do cilindro por um instante. Isto soprará para longe qualquer poeira ou sujeira que possam ter se acumulado na saída da válvula.
4. Fixe o regulador de fluxo na válvula do cilindro e aperte firmemente a(s) porca(s) da junta com uma chave. Nota: Se estiver conectando com um cilindro de 100% de CO<sub>2</sub>, insira o adaptador do regulador, entre o regulador e a válvula do cilindro. Se o adaptador estiver equipado com uma arruela plástica, certifique-se de que ela está assentada para conexão com o cilindro de CO<sub>2</sub>.
5. Conecte uma extremidade da mangueira de entrada na conexão de saída do regulador de fluxo. Conecte a outra extremidade na entrada de gás de blindagem do sistema de soldagem. Aperte as porcas da junta com uma chave de boca.
6. Antes de abrir a válvula do cilindro, gire o botão de ajuste do regulador no sentido anti-horário até que a pressão da mola de ajuste seja liberada.
7. Em pé em um lado, abra lentamente a válvula do cilindro, uma fração de uma volta. Quando o medidor de pressão do cilindro parar de se mover, abra totalmente a válvula.
8. O regulador de fluxo é ajustável. Ajuste-o para a taxa de fluxo recomendada para o procedimento e processo em uso, antes de fazer uma soldagem.

## MUDANDO A TAXA DA ENGRENAGEM DO MOTOR DO DRIVE

**ALERTA**

- Ligue a entrada de força em OFF na fonte de energia de soldagem antes de instalar ou trocar os roletes e/ou as guias.
  - Não toque partes eletrificadas como o drive de arame ou fiação interna.
  - Ao alimentar com o gatilho da pistola, o eletrodo e mecanismo de drive do arame são "quentes" para a peça trabalhada e aterramento e poderiam continuar energizados vários segundos depois de ser solto o gatilho da pistola.
- Somente pessoal qualificado deverá fazer esta manutenção.



Ferramentas necessárias:

Chave hexagonal de 1/4"

- 3/4" chave de ponta aberta
- 9/16" chave de soquete e catraca
- 7/16" chave de porca
- 5/16" chave de porca
- Phillips chave de fenda

1. Desligue a energia na fonte de alimentação de soldagem.
2. Remova a bobina do eletrodo do alimentador de arame.
3. Remova o parafuso manual do tracionador de arame e retire a pistola de soldagem.
4. Remove the outer wire guide, drive rolls and inner wire guide.
5. Use uma chave de porca de 7/16" para remover a tampa da engrenagem.
6. Use uma chave de 9/16" de soquete e catraca para remover o suporte inferior do cubo do rolo tracionador. Remova o suporte inferior do cubo do rolo tracionador.
7. Com uma chave de fenda Phillips remova o parafuso, arruela e colar retendo a engrenagem de pinhão. Remova a engrenagem de pinhão.

8. Com uma chave de 3/4" de ponta aberta remova a barra de suporte, desatarraxando o pino.
9. Use uma chave hexagonal de 1/4", soltando a capa do cabeçote do soquete que prende a bucha da pistola. Remova a pistola de soldagem do tracionador de arame.
10. Com uma chave de porca de 5/16" remova os cinco parafusos que prendem o painel do drive de arame. Suspenda o painel do drive de arame e separe as conexões molex.
11. Usando uma chave de porca de 5/16" remova os quatro parafusos que prendem a tampa.
12. Com uma chave Phillips remova os 3 parafusos e trave as arruelas que prendem o motor. Remova o filtro
13. Ponha o motor na nova posição.
14. Monte os três parafusos e trave a arruela que prende o motor do drive do arame.
15. Monte as conexões molex e coloque o conjunto do drive do arame dentro do alimentador de arame. Conduza o gás pela abertura no painel do drive de arame.
16. Deslize a bucha de pistola no tracionador de arame e verifique se os furos do parafuso manual estão alinhados com a bucha. Use uma chave hexagonal de 1/4", fixando a capa do cabeçote do soquete que prende a bucha no drive de arame.
17. Reinstale a barra de suporte e aperte com firmeza a tampa do bocal de hardware com uma chave de 3/4" de ponta aberta.
18. Coloque a nova engrenagem no eixo do motor. Prenda a engrenagem no eixo do motor com o colar, arruela e parafuso.
19. Torne a montar o cubo do rolo do drive inferior e o retentor do cubo do rolo do drive inferior.
20. Remonte a tampa da engrenagem.
21. Remonte o guia de arame interno, roletes tracionadores de arame e guia externa de arame.
22. Coloque a pistola de soldagem na bucha da pistola e prenda com o parafuso manual.
23. Restaure a energia. Ajuste a taxa apropriada da engrenagem, usando o menu de configuração.

**CONFIGURAÇÃO DRIVE ARAME**

(Veja a Figura A.6)

**Troca da bucha do receptor da pistola****ALERTA****CHOQUE ELÉTRICO pode matar.**

- Ligue a entrada de força em OFF na fonte de energia de soldagem antes de instalar ou trocar os roletes e/ou as guias.
- Não toque em peças energizadas.
- Não toque em peças energizadas.
- No avanço gradual pelo acionamento do gatilho da pistola, o eletrodo e o mecanismo de tracionamento ficam “quentes” para trabalhar e aterrados, e podem ficar energizados por vários segundos após soltar o gatilho.
- Somente pessoal qualificado deverá fazer esta manutenção.

Ferramentas necessárias:

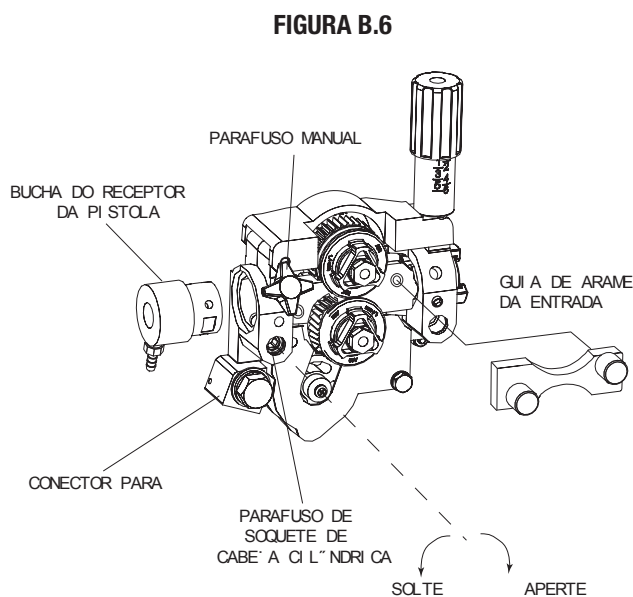
Chave hexagonal de ¼”

**NOTA:** Alguns adaptadores de pistola não exigem o uso de parafuso manual.

1. Desligue a energia na fonte de alimentação de soldagem.
2. Remova o arame de soldagem do tracionador de arame.
3. Remova o parafuso manual do tracionador de arame.
4. Remova a pistola de soldagem do drive de arame.
5. Solte o parafuso de fixação da cabeça do soquete que segura a barra conectora contra o adaptador da pistola.

**Importante: Não tente remover completamente o parafuso de fixação da cabeça do soquete.**

6. Remova a guia de arame externa e empurre o adaptador da pistola para fora do tracionador de arame. Devido às tolerâncias de encaixe justas, talvez seja necessário dar pancadas leves para remover a bucha da pistola.
7. Desconecte a mangueira de gás da bucha da pistola, se necessário.

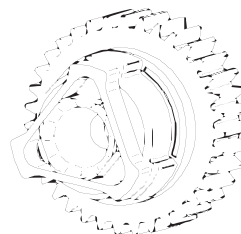
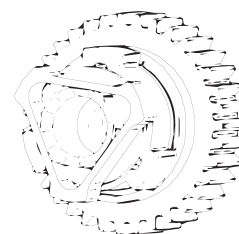


8. Conecte a mangueira do gás de blindagem ao novo adaptador de pistola, se necessário.
9. Gire o adaptador da pistola até que o furo do parafuso manual fique alinhado com o furo do parafuso manual da placa de alimentação. Deslize a bucha do receptor de pistola no tracionador de arame e verifique se os furos do parafuso manual estão alinhados.
10. Aperte o parafuso de fixação da cabeça do soquete.
11. Insert the welding gun into the gun bushing and tighten the thumb screw.

**PROCEDIMENTO DE INSTALAÇÃO DE ROLOS TRACIONADORES E GUIAS DE ARAME****ALERTA****CHOQUE ELÉTRICO pode matar.**

- Ligue a entrada de força em OFF na fonte de energia de soldagem antes de instalar ou trocar os roletes e/ou as guias.
- Não toque em peças energizadas.
- No avanço gradual pelo acionamento do gatilho da pistola, o eletrodo e o mecanismo de tracionamento ficam “quentes” para trabalhar e aterrados, e podem ficar energizados por vários segundos após soltar o gatilho.
- Somente pessoal qualificado deverá fazer esta manutenção.

1. Desligue a energia na fonte de alimentação de soldagem.
2. Solte o braço pressionador do rolete auxiliar.
3. Remova a guia do arame externo girando os parafusos manuais serrilhados no sentido anti-horário para retirá-los da placa de alimentação.
4. Gire a trava triangular e remova os rolos tracionadores.
5. Remova a guia de arame interno.

**POSIÇÃO  
DESTRAVADA****POSIÇÃO  
TRAVADA**

6. Insira a nova guia de arame interna, com o lado da fenda para fora, sobre os dois pinos de localização na placa de alimentação.
7. Instale um rolo tracionador em cada conjunto de cubo prendendo-o com a trava triangular.
8. Instale a guia de arame externa alinhando-a com os pinos e apertando os parafusos manuais serrilhados.
9. Feche o braço auxiliar e engate o braço pressionador do rolo auxiliar. Ajuste a pressão apropriadamente.

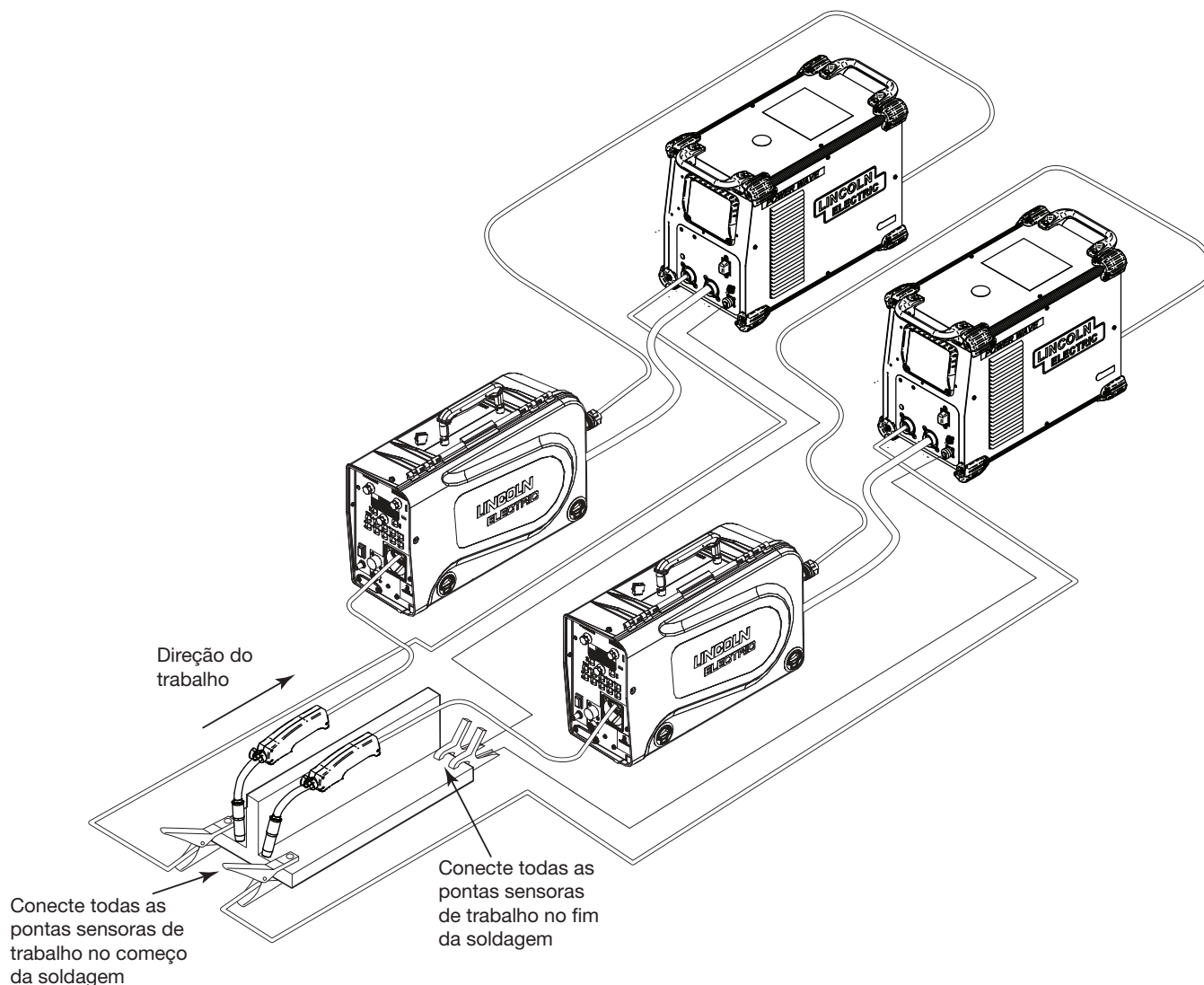
## ESPECIFICAÇÕES DA PONTA SENSORA REMOTA

Soldagem de arcos múltiplos:  
(Veja a Figura A.7)

Cuidado especial deverá ser tomado quando mais do que um arco estiver soldando simultaneamente em uma única peça. Sopros e interferência de arco pode ocorrer ou ser amplificada. Cada fonte de energia requer uma ponta de trabalho desde o início até a guarnição de soldagem. Não integre todas as pontas de trabalho em uma única ponta. Realize a soldagem em sentido do afastamento das pontas de trabalho e na direção das pontas sensoras. Conecte todas as pontas sensoras de trabalho de cada fonte de energia na peça trabalhada no fim da soldagem, de modo que estejam fora do caminho da corrente de soldagem. Veja a Figura A.7

Para melhores resultados na soldagem de pulso, ajuste o tamanho do arame e a velocidade de alimentação do arame em nível idêntico para todos os arcos. Quando estes parâmetros forem idênticos, a pulsação frequentemente será a mesma, ajudando a estabilizar os arcos.

FIGURA A.7



**BOBINAS ALIMENTADORAS DE ARAME****ALERTA**

- **Mantenha as mãos, cabelo, roupas e ferramentas distante de equipamento giratório.**
- **Não use luvas ao enrolar arame ou quando troca a bobina de arame.**

• **Somente pessoal qualificado deve instalar, usar ou efetuar manutenção neste equipamento.**

Carregando 10 a 15 lb. Bobinas de (4,5 – 6,8 kg).

Um adaptador de fuso K468 é necessário para carregar bobinas de 2" (51 mm) de largura em fusos de 2" (51 mm) Use um adaptador de fuso K468 para carregar bobinas de 2-1/2" (64mm) largura.

1. Aperte a barra de liberação no colar retentor e a remova do fuso.
2. Coloque o adaptador do fuso no fuso, alinhando o pino de freio do fuso com o orifício no adaptador.
3. Coloque a bobina no fuso, alinhando o pino de frenagem do fuso com um dos orifícios na traseira da bobina. Uma marca indicadora em uma extremidade do fuso mostra a orientação do pino retentor do freio. Esteja certo de que o arame se desenrola da bobina na direção certa.
4. Reinstale o colar retentor. Certifique-se de que a barra de liberação abra e que o colar retentor opere completamente com a ranhura no fuso.

**CONFIGURAÇÕES TÍPICAS DE SISTEMA****Características padrão****Desempenho do Arco**

- Empurre-puxe pronto para soldagem de alumínio com formas de onda ® Pulse-on-Pulse.
- STT® capaz quando usado com o STT® equipado com Power Waves.
- Tecnologia de Controle de Formas de Onda® para soldagens de boa aparência e baixos espirros, mesmo ao soldar ligas de níquel.

**Drive de arame**

Sistema patenteado de drive de 2 rolos MAXTRAC® tecnologia oferece ampla alimentação porque:

- Rolos de drives com patente pendente melhoram a tração em arame sólido em até 20%.
- o quadro rígido de liga de alumínio, de usinagem de precisão, resulta em máxima pressão de fixação de rolo acionador.
- Guias de arame divididas patenteadas suportam plenamente os drives acionadores e guias de arame.
- Não há necessidade de ferramenta para mudar os rolos dos drives e guias de arame.
- Braços de pressão de molas duplas patenteados possuem sensibilidade para a alimentação de arames macios sem esmagá-los e possuem suficiente força de compressão para alimentar arames sólidos ou rígidos.
- Todos rolos são acionados por engrenagens para proverem maior força de alimentação.
- Buchas intercambiáveis de pistolas facilmente aceitam pistolas de outros fabricantes.
- Ligações de latão-com-latão entre a conexão de eletrodo e a pistola minimiza variações na queda de voltagem, resultando em performance de arco consistente todos os dias.
- Motor possante, tranquilo, com tacômetro integrado para regulagem de WFS adequada.

**Extras:**

- Medidor de fluxo com válvula de controle de gás.
- Pronto para trabalho empurre-puxe.
- Controle remoto / pronto para amptrol de pedal.
- Aquecedor interno para manter a condensação fora da bobina de arame.
- Luzes internas para iluminação do compartimento do drive de arame.

**Opções finais**

- Kit de resfriamento de água para uso com pistolas resfriadas a água.

## PRECAUÇÕES DE SEGURANÇA

LEIA E COMPREENDA TODA ESTA SEÇÃO ANTES DE OPERAR A MÁQUINA.



### ALERTA



- **CHOQUE ELÉTRICO PODE MATAR.** A menos que esteja usando a característica de alimentação fria, ao alimentar com o gatilho da pistola, o eletrodo e o mecanismo propulsor estão sempre energizados e poderiam permanecer energizados durante vários segundos após o final da soldagem.
- Ligue a entrada de força em OFF na fonte de energia de soldagem antes de instalar ou trocar os roletes e/ou as guias.
- Não toque em peças energizadas.
- Não toque em peças energizadas.
- No avanço gradual pelo acionamento do gatilho da pistola, o eletrodo e o mecanismo de tracionamento ficam “quentes” para trabalhar e aterrados, e podem ficar energizados por vários segundos após soltar o gatilho.
- Não trabalhe com coberturas, painéis ou protetores removidos ou abertos.
- Somente pessoal qualificado deverá fazer esta manutenção.



- **VAPORES E GASES** podem ser perigosos.
- Mantenha sua cabeça longe de vapores.
- Use ventilação ou exaustão para remover vapores da zonas de respiração.



- **AS CENTELHAS de SOLDAGEM** poderão provocar fogo ou explosão.
- Mantenha o material inflamável afastado.

**RAIOS DE ARCOS** podem queimar.

- Use proteção dos olhos, ouvidos e do corpo.



**VEJA INFORMAÇÃO ADICIONAL DE ALERTA EM «PRECAUÇÕES DE SEGURANÇA NA SOLDAGEM DE ARCO» NA PARTE INTERNA DA CAPA FRONTAL DO MANUAL DE OPERAÇÕES.**

## CICLO DE SERVIÇO

O POWER FEED® 25M é configurado para 500 amps, 60% ciclo de serviço. O ciclo de serviço está baseado em um ciclo de 10 minutos.

Por exemplo, quando soldar a 500 A, o POWER FEED® 25M pode operar continuamente durante 6 minutos e depois terá de ficar inoperante durante 4 minutos.

**CONTROLES FRONTAIS DA CAIXA**

(VEJA A FIGURA B.1)

**1. Janela DISPLAY esquerda**

Mostra VELOCIDADE DA ALIMENTAÇÃO DO ARAME ou AMPERAGEM.

**2. Botão esquerdo**

Ajuste valores no display esquerdo.

**3. Status LED**

Ilumina com verde constante ao comunicar-se adequadamente com a fonte de energia.

**4. DISPLAY DE AMPÈRES**

Mostra informações detalhadas de soldagem e diagnóstico Soldagem.

**5. BOTÃO DE PARTIDA**

Muda o display principal para mostrar o Modo de Soldagem ou UltimArc.

**6. Botão de procedimento.**

Seleciona procedimento A ou B ou controle de pistola.

**7. Botão 2-passos/4-passos**

Basculante entre operação de gatilho de 2-passos e 4-passos.

**8. Conector de 5 pinos**

Conector do gatilho para pistolas push-only.

**9. Chave ON/OFF**

Controla a energia para o POWER FEED® 25M.

**10. Disjuntor de 3 A**

Protege os acessórios de 12 pinos.

**11. Conector de 12 pinos.**

Conexão para pistolas empurre-empuxe, remotas

**12. Tampa**

Cobre local para opcional linha de resfriamento de água.

**13. Janela Display direita**

Mostra VOLTAGEM ou CORTE.

**14. Botão direito**

Ajusta valores no display direito.

**15. Thermal**

Acende com superaquecimento do drive.

**16. Configuração**

Acende quando o alimentador está configurado.

**17. Botão direito**

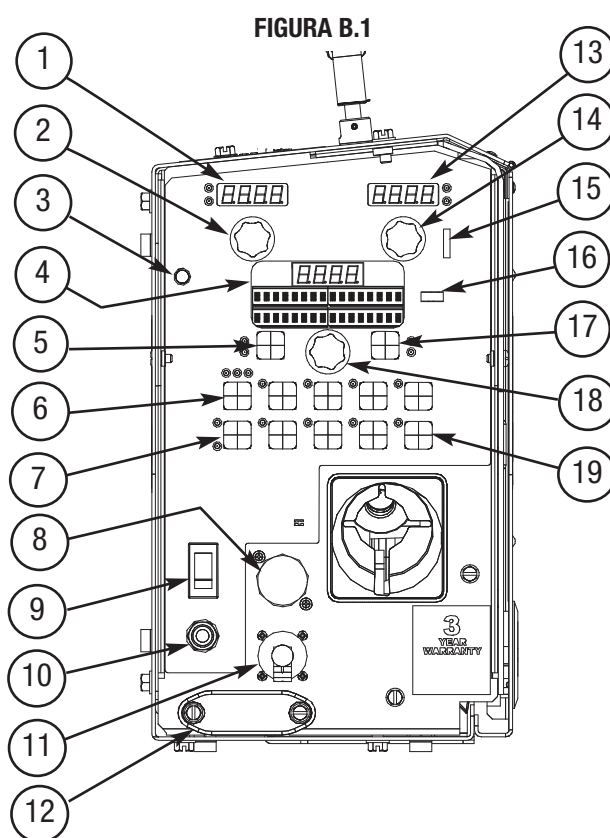
Muda o display principal para mostrar opções de partida ou opções finais.

**18. Ajuste o botão**

Muda os valores no display principal.

**19. Botões de memória**

Para escolha de procedimentos comuns.



## 9. CHAVE ON-OFF

A chave On-Off liga e desliga a energia do alimentador de arame. Não controla a energia para a fonte de energia de soldagem.



### ALERTA

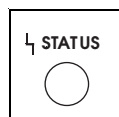
**CHOQUE ELÉTRICO pode matar.**



- Ligue a entrada de força em OFF na fonte de energia de soldagem antes de instalar ou trocar os roletes e/ou as guias.
  - Não toque em peças energizadas.
  - Não toque em peças energizadas.
- No avanço gradual pelo acionamento do gatilho da pistola, o eletrodo e o mecanismo de tracionamento ficam “quentes” para trabalhar e aterrados, e podem ficar energizados por vários segundos após soltar o gatilho.
  - A fonte de energia de soldagem precisa estar ligada no aterramento do sistema de acordo com o Código Elétrico Nacional e todos os códigos locais.
  - Somente pessoal qualificado deverá fazer esta manutenção.

### STATUS LED

(Consulte a tabela B.1)



O LED de estado indicado o estado do sistema. A operação normal é a luz verde continuamente acesa.

**Nota:** Durante a energização normal, o LED pode piscar vermelho e/ou verde quando o equipamento realiza auto-testes.

TABELA B.1

Condição do LED	Definição
Verde fixo	Sistema okay. A fonte de energia e o ALIMENTADOR DE ARAME estão em comunicação normal.
Verde piscando	Ocorre durante um rearme e indica que a fonte de energia está identificando cada componente no sistema. Normal nos primeiros 15 segundos depois de ser ligada a energia ou se a configuração do sistema for mudada durante a operação.
Verde piscando, rápido	Indica que uma ou mais peças do equipamento ArcLink não estão mapeando corretamente.
Verde piscando, seguido de piscando vermelho.	Falha de sistema irreversível. Se o LED da fonte de energia ou do alimentador de arame estiver piscando em qualquer combinação de vermelho e verde, erros estão presentes no sistema. <b>Leia o(s) código(s) de erro antes de desligar a máquina.</b>  Instruções para a leitura do código de erro estão detalhadas no Manual de Serviços. Dígitos individuais de código piscam em vermelho com uma longa pausa entre dígitos. Caso mais do que 1 código estiver presente, os códigos estarão separados por uma luz verde.  Para limpar o(s) erro(s) ativo(s), desligue a fonte de energia e volta ao rearme. Veja a Seção de Resolução de Problemas.

## OPERAÇÃO DO SISTEMA POWER WAVE

**ALERTA**

A manutenibilidade de um produto ou estrutura em um programa de soldagem é, e deve ser, responsabilidade exclusiva do usuário. Muitas variáveis além do controle da Lincoln Electric Company afetam os resultados obtidos pelo uso desses programas. Tais variáveis incluem, mas não se limitam a, procedimento de soldagem, química e temperatura da chapa, design da soldadura, métodos de fabricação e requisitos do serviço. A faixa disponível de um programa de soldagem poderá não ser adequada a todas as aplicações, e o construtor/usuário é, e deve ser, o único responsável pela seleção dessa faixa.

Os passos para a operação do Power Wave variarão de acordo com a interface de usuário do sistema de soldagem. A flexibilidade do sistema permite que o usuário personalize a operação para melhor desempenho.

Primeiro, considere os procedimentos desejados de soldagem e a peça a ser soldada. Escolha um material de eletrodo, diâmetro, gás protetor e processos (GMAW, GMAW-P, GMAW-STT®, etc.)

Em segundo lugar, encontre o programa no software de soldagem que melhor se equipara ao processo de soldagem desejado. O software padrão despachado com o Power Waves compreende uma ampla faixa de processos comuns e atenderá à maior parte das necessidades. Caso seja desejado um programa especial, contacte o representante de vendas local da Lincoln Electric.

Todos ajustes são feitos através da interface do usuário. Em virtude de diferentes opções de configuração, seu sistema pode não ter todos os ajustes seguintes. Independente da disponibilidade, todos os controles são descritos abaixo.

**PARA SOLDAGEM COM VARETA**

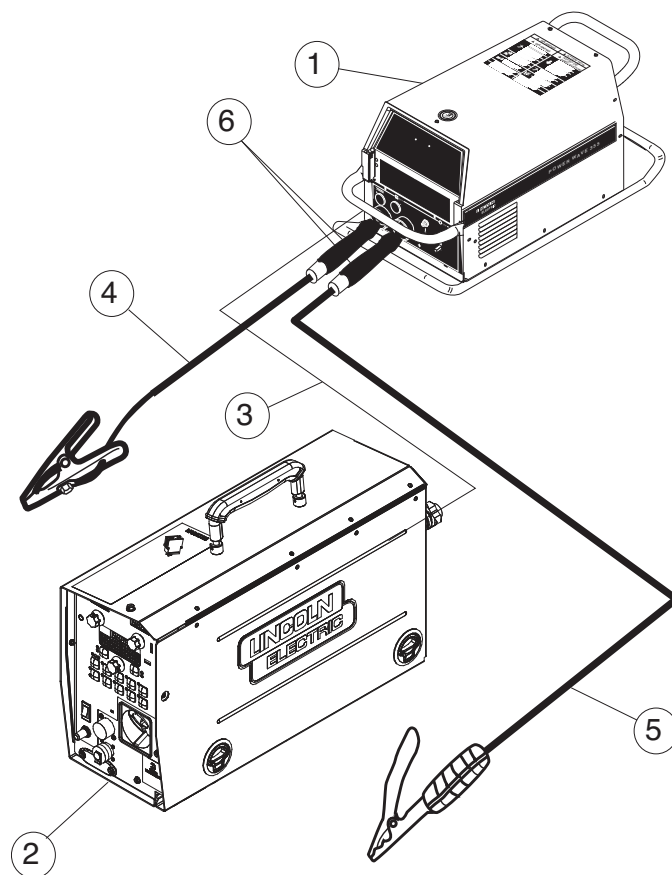
Soldagem de tubo é mais frequentemente usada para construção ao ar livre, soldagem de tubos e reparos gerais. O alimentador de arame controla a amperagem, controle de saída e força do arco durante a soldagem com vareta.

Durante a soldagem com vareta, a interface do usuário ajusta os parâmetros da soldagem e o drive de arame permanece inativo.

O controle "Volts"-"Corte" é usado para colocar a fonte de energia em ON ou OFF. (Veja a figura B.3)

**Soldagem com vareta (SMAW)** (Ver Figura B.2)

FIGURA B.2



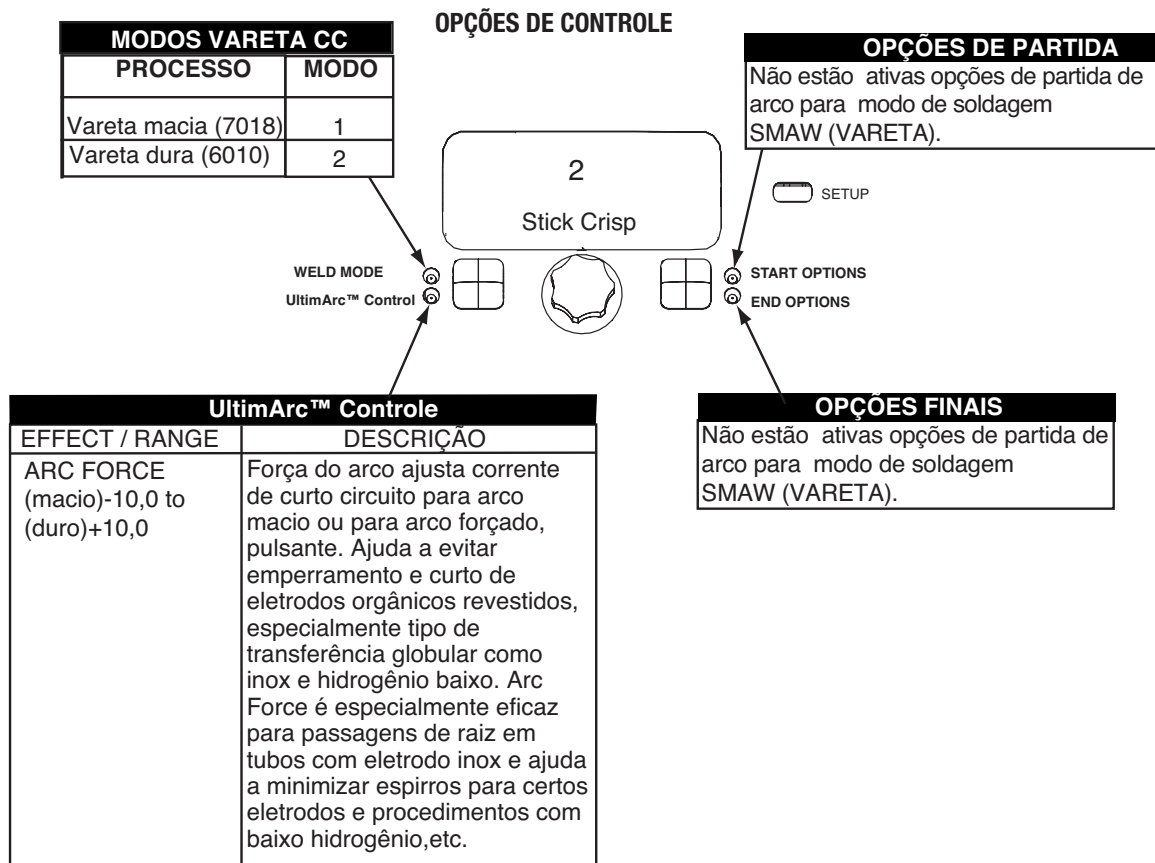
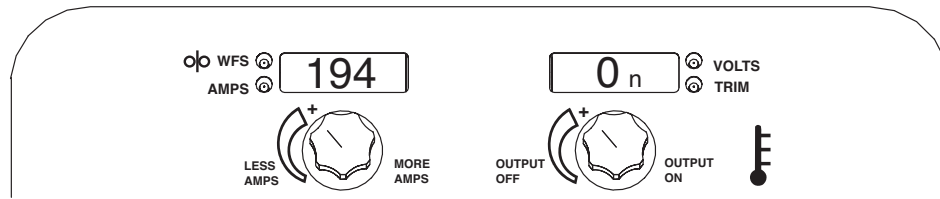
1	K2202-1 K2203-1 K2823-xx	Power Wave® 455M Power Wave® 455M/STT Power Wave® S350
2	K2230-1 K2234-1 K2536-4, -5	ALIMENTAÇÃO DE ENERGIA® 10M, Bancada Modelo POWER FEED® 10M Dual, Modelo de bancada POWER FEED® 25M
3	K2683-xx K1543-xx	Cabo ArcLink para serviço pesado Cabo de Controle ArcLink
4	K1842-xx K910-xx	Cabo de energia de soldagem, Olhal a olhal. BRAÇADEIRA DE BASE
5	K909-xx	Retentor de eletrodo
6	K2176-1 K960-3	Twist-Mate para olhal Adaptador de Cabo Maçarico de travamento de came estilo Tweco Adaptador

## PARA SOLDAGEM COM VARETA

Soldagem de tubo é mais frequentemente usada para construção ao ar livre, soldagem de tubos e reparos gerais. O alimentador de arame controla a amperagem, controle de saída e força do arco durante a soldagem com vareta.

Durante a Soldagem SMAW (com vareta) o drive de arame permanece inativo.

### OPERAÇÃO BÁSICO



**NOTA:** Quando um pot de controle remoto como o K936-1 ou -2 Amptrol Manual for ligado, e o P.17 estiver configurado para Remoto Vareta/Goivo, o valor pot será mostrado no display esquerdo, mas somente poderá ser ajustado para o ponto de trabalho máximo. O ponto máximo de trabalho será ajustado por regular o botão esquerdo. Quando estiver sendo ajustado o botão esquerdo, o display esquerdo mostrará a regulagem máxima do ponto de trabalho e comutará de volta para mostrar o ajuste do pot quando acabou de ser feito o ajuste com o botão.

### CONFIGURAÇÃO, SOLDAGEM FÍSICAL, NÃO-SINÉRGICA GMAV e FCAW.

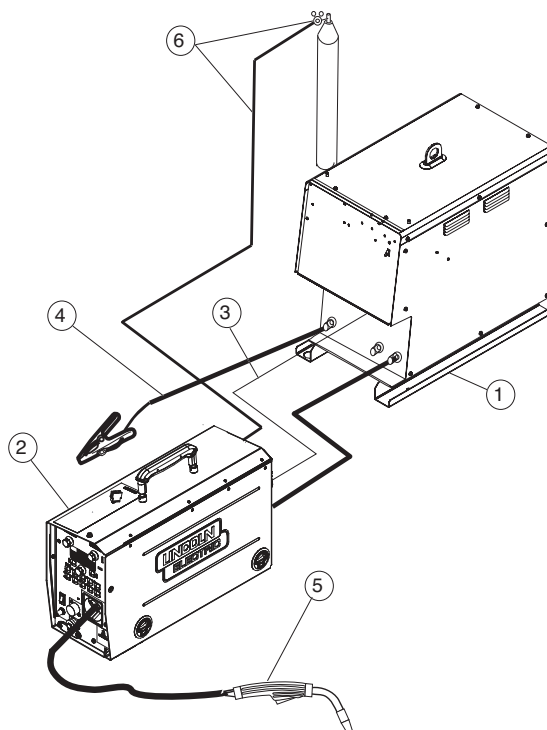
(Veja a figura B.4)

Soldagem não sinérgica GMAV e FCAW mascara os controles de soldagem de fontes de energia de soldagem tradicionais. WFS e voltagem são ajustados como variáveis independentes.

Estão disponíveis três modos não-sinérgicos de soldagem.

Descrição	Modo	usado para:
GMAW, CV padrão	5	Melhor para tradicional soldagem MIG.
GMAW, Power	40	Modo especializado GMAW.
FCAW	6	melhor para eletrodos auto-blindados como Innershield®.

FIGURA B.4

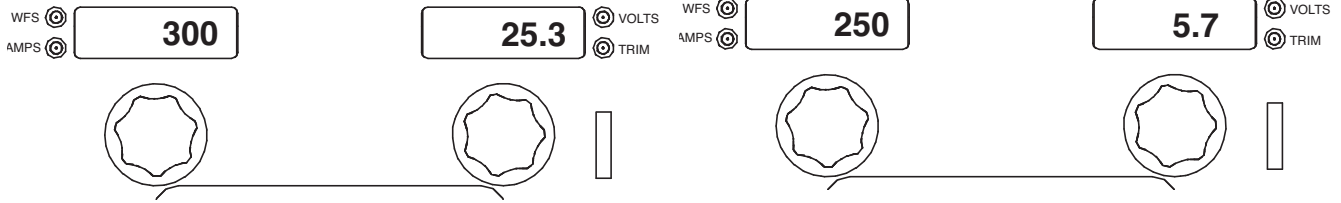


1	K2202-1 K2203-1 K2823-xx	Power Wave® 455M Power Wave® 455M/STT Power Wave® S350
2	K2230-1	POWER FEED® 10M, modelo bancada
	K2234-1	POWER FEED® 10M, modelo bancada dual
	K2536-4, -5	POWER FEED® 25M
2	KP1696-xx KP1697-xx	Kit rolo drive, alimentador 2 rolos
	KP1505-xx, KP1507-xx	Kit rolo drive, alimentador 4 rolos
3	K1543-xx K2683-xx	Cabo controle opcional
4	K1842-xx	Cabo de energia de soldagem, Olhal a olhal.
	K960-3	Maçarico de travamento de came estilo Tweco Adaptador
	K910-xx	Braçadeira de base
5	Ver Magnum® Literatura	Pistola MIG
6	K586-1	Regulador de luxo para gases mistos de blindagem e tubo de gás

OPÇÕES DE DISPLAY

Modos 5 e 6

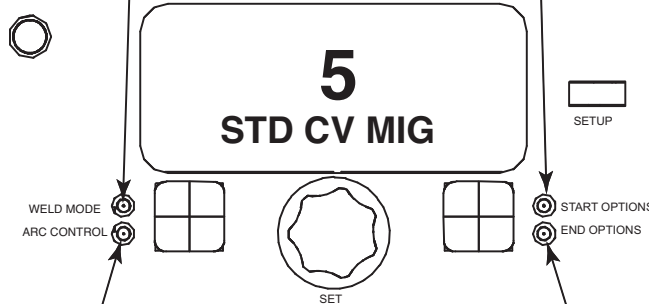
Modo 40:



INTERFACE USUÁRIO - Operação, soldagem não-sinérgica GMAW (MIG) e FCAW (Fluxado).

MODO DE SOLDAGEM	
PROCESS	MODO DE SOLDAGEM
GMAW, CV PADRÃO	5
GMAW, MODO POWER	40
GMAW, CV PADRÃO	6

OPÇÕES DE PARTIDA	
EFFECT / RANGE	DESCRIÇÃO
Temporizador de pré-fluxo	Ajusta o tempo de fluxo de gás protetor depois que o gatilho é puxado e antes de alimentar o arame.
WFS Run-in:	O run-in ajusta a vel. de alim. do arame desde que o gatilho é puxado até que é formado um arco ou 2,5 segundos.
Comece o procedimento	O Procedimento de Partida controla o WFS e os Volts por um tempo específico no começo da soldagem. Durante o tempo de partida, a máquina vai se deslocar para cima ou para baixo desde o Procedimento de Partida até a soldagem pré-ajustada.



ULTIMARC*	
EFFECT / RANGE	DESCRIÇÃO
PINCH (Construção) (macio)-10,0 to (duro)+10,0	O pinch controla as características do arco na soldagem de arco-curto.

\*Wave Control no Power Wave® em máquinas 355 e 455.

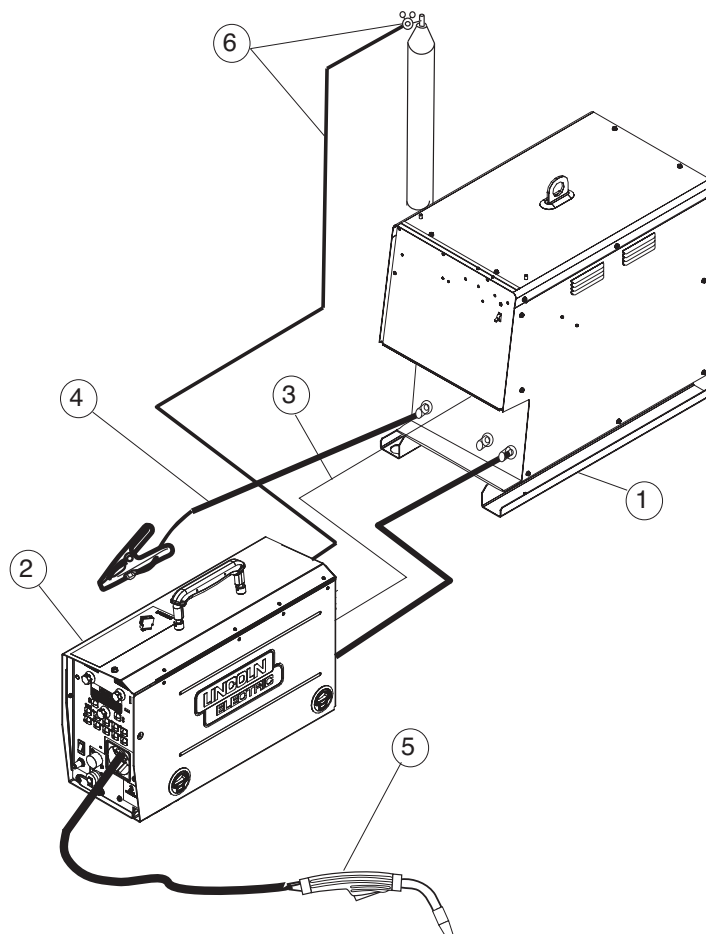
OPÇÕES FINAIS	
EFFECT / RANGE	DESCRIÇÃO
Temporizador de ponto	O ajuste da soldagem de tempo continuará mesmo se o gatilho ainda for puxado. Esta opção não tem efeito no modo de gatilho de 4 passos.
Procedimento de cratera	O Procedimento de Partida controla o WFS e os Volts por um tempo específico no começo da soldagem. Durante o tempo de partida, a máquina vai se deslocar para cima ou para baixo desde o Procedimento de Partida até a soldagem pré-ajustada.
(Burnback) requeima de arame:	O tempo do burnback é a extensão de tempo em que continua a produção da soldagem depois de o arame parar de alimentar. Previne que o arame fique emperrado na deposição da solda e prepara a ponta do arame para a próxima partida de arco.
Tempo pós-fluxo	Ajusta o tempo que o gás protetor flui depois de desativada a produção da soldagem.

## SOLDAGEM SINÉRGICA GMAW (MIG)

Soldagem sinérgica permite fácil ajuste de procedimentos. O WFS e a voltagem mudam juntos para assegurar um comprimento ótimo de arco. Durante a soldagem sinérgica, quando o botão WFS (esquerdo) for girado, a voltagem será regulada de acordo para manter um comprimento de aro semelhante.

Configuração, física

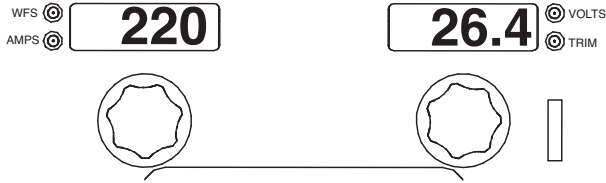
FIGURA B.5



1	K2202-1	Power Wave 455M
	K2203-1	Power Wave 455M/STT
2	K2823-xx	Power Wave S350
	K2230-1	POWER FEED® 10M, modelo bancada
	K2234-1	POWER FEED® 10M, modelo bancada dual
	K2536-4, -5	POWER FEED® 25M
	KP1696-xx, KP1697-xx	Kit rolo drive, alimentador 2 rolos
	KP1505-xx, KP1507-xx	Kit rolo drive, alimentador 4 rolos
3	K1543-xx	Cabo controle opcional
	K2683-xx	
4	K1842-xx	Cabo de energia de soldagem, Olhal a olhal.
	K910-xx	Braçadeira de base
5	Ver Magnum® Literatura	Pistola MIG
6	K586-1	Regulador de luxo para gases mistos de blindagem e tubo de gás

### Display Operação

Programas **CV sinérgicos** mostram uma voltagem ideal, amais bem indicada para a maioria dos procedimentos. Use esta voltagem como ponto de partida e ajuste se necessário para preferências pessoais.



### DISPLAY VOLTAGEM CC SINÉRGICA

Quando o botão da voltagem for girado, o display mostrará uma barra superior ou inferior, indicando se a voltagem está acima ou abaixo da voltagem ideal.

- Voltagem préajustada acima da ideal voltagem (é mostrada a barra superior)
- Voltagem préajustada no nível ideal voltagem. (na barra mostrada)
- Voltagem préajustada abaixo do nível ideal voltagem (é mostrada a barra inferior)



### INTERFACE USUÁRIO Operação Soldagem sinérgica GMAW (MIG)

MODO DE SOLDAGEM		OPÇÕES DE PARTIDA	
ELETRODO E GÁS	TAMANHOS DE ARAME	EFEITO / FAIXA	DESCRIÇÃO
	0,030 0,035 0,045 0,052		
aço CO <sub>2</sub>	--- 10 20 24	Temporizador de pré-fluxo	Ajusta o tempo de fluxo de gás protetor depois que o gatilho é puxado e antes de alimentar o arame
aço Ar(Mix)	94 11 21 25	WFS Run-in:	O run-in ajusta a vel. de alim. do arame desde que o gatilho é puxado até que é formado um arco ou 2,5 segundos
Aço inoxidável Ar(Mix)	61 31 41 ---	Comece o procedimento	O Procedimento de Partida controla o WFS e os Volts por um tempo específico no começo da soldagem. Durante o tempo de partida, a máquina vai se deslocar para cima ou para baixo desde o Procedimento de Partida até a soldagem pré-ajustada.
Aço inoxidável Ar/He/CO <sub>2</sub>	63 33 43 ---		
Alumínio 4043 Ar	--- 148 71 ---		
Alumínio 5356 Ar	--- 151 75 ---		
Núcleo de metal	--- --- 81 83		

WELD MODE  
ARC CONTROL

**10 Steel**  
**.035**  
**CV CO2**

SETUP

START OPTIONS  
END OPTIONS

ULTIMARC*		OPÇÕES FINAIS	
EFEITO / FAIXA	DESCRIÇÃO	EFEITO / FAIXA	DESCRIÇÃO
PINCH (Constricção) (-10,0 to +10,0)	O pinch controla as características do arco na soldagem de arco-curto.	Temporizador de ponto	O ajuste da soldagem de tempo continuará mesmo se o gatilho ainda for puxado. Esta opção não tem efeito no modo de gatilho de 4 passos.
		(Burnback) requieima de arame:	O tempo do burnback é a extensão de tempo em que continua a produção da soldagem depois de o arame parar de alimentar. Previne que o arame fique emperrado na deposição da solda e prepara a ponta do arame para a próxima partida de arco.
		Procedimento de cratera	O Procedimento de Partida controla o WFS e os Volts por um tempo específico no começo da soldagem. Durante o tempo de partida, a máquina vai se deslocar para cima ou para baixo desde o Procedimento de Partida até a soldagem pré-ajustada.
		Tempo pós-fluxo	Ajusta o tempo que o gás protetor flui depois de desativada a produção da soldagem.

\*Wave Control no Power Wave® em máquinas 355 e 455.

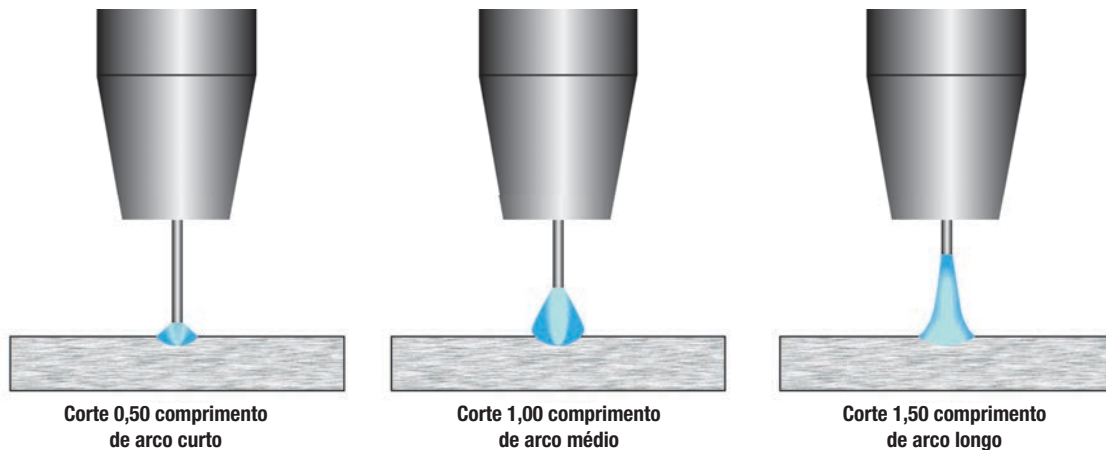
## SOLDAGEM SINÉRGICA GMAW-P (MIG PULSADO) DE AÇO E INOXIDÁVEL

A soldagem GMAW-P (MIG pulsado) é ideal para espirros reduzidos, aplicativos fora deposição e de entrada de calor reduzida. Durante a soldagem de pulso, a corrente de soldagem continuamente muda de um nível reduzido para um nível alto e depois novamente retorna. Cada pulso envia uma pequena gota de metal fundido do arame até a deposição da solda.

A soldagem de pulso controla o comprimento do arco com "Trim" ao invés da voltagem. Quando o trim (comprimento do arco) estiver ajustado, o Power Wave automaticamente recalcula a voltagem, corrente e tempo de cada segmento da forma de onda do pulso para obter o melhor resultado. O Trim ajusta o comprimento do arco de 0,50 a 1,50. Aumentando o valor do trim aumenta o comprimento do arco, ao passo que reduzindo o trim diminui o comprimento do arco.

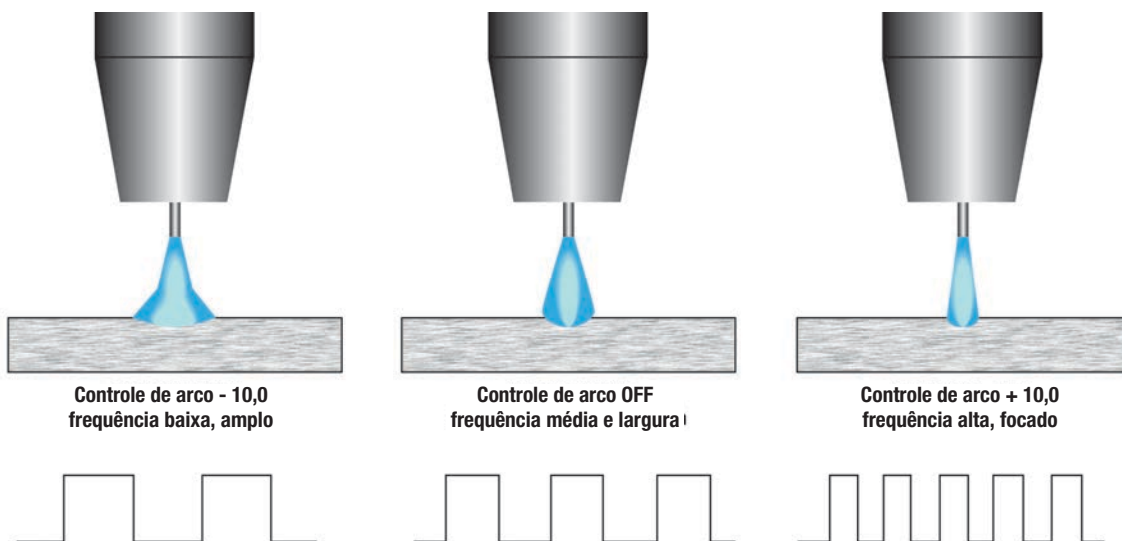
### ULTIMARC\*

FIGURA B.6



Para modos aço e pulso inox, o UltimArc regula o foco ou formato do arco. Valores UltimArc maiores do que 0,0 aumentam a frequência do pulso enquanto diminuem a corrente de fundo, resultando em um arco firme e rígido, melhor para soldagem de alta velocidade de chapa de metal. Valores UltimArc inferiores a 0,0 diminuem a frequência de pulso, aumentando a corrente de fundo, para um arco suave, bom para soldagem fora de posição.

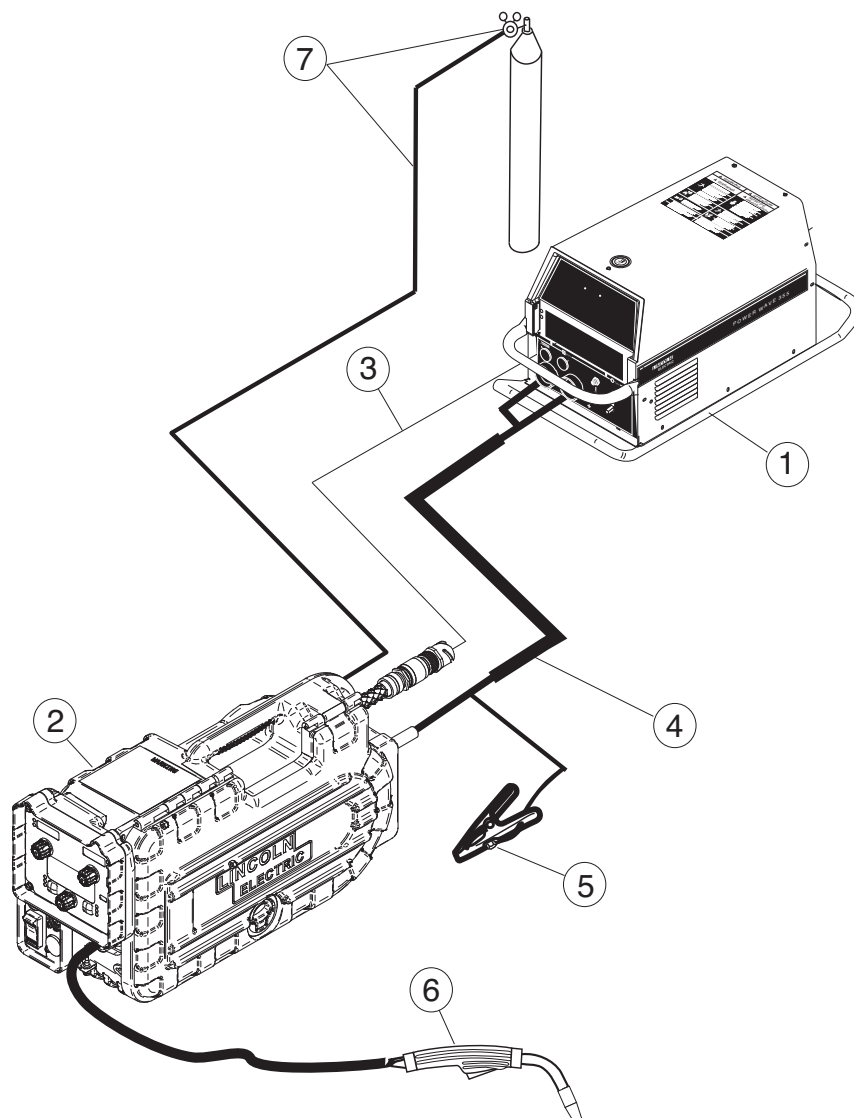
FIGURA B.7



\*Wave Control no Power Wave® em máquinas 355 e 455.

## SOLDAGEM SINÉRGICA GMAW-P (MIG PULSADO)

FIGURA B.8

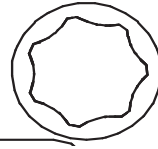
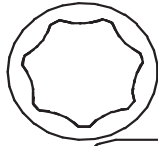


1	K2202-1 K2203-1 K2823-xx	Power Wave 455M Power Wave 455M/STT Power Wave S350
2	K2230-1	POWER FEED® 10M, Modelo bancada
	K2234-1	POWER FEED® 10M Dual, Modelo Bancada.
	K2536-4, -5	POWER FEED® 25M
	KP1696-xx KP1697-xx	Kit rolo drive, alimentador 2 rolos
	KP1505-xx, KP1507-xx	Kit rolo drive, alimentador 4 rolos
3	K1543-xx, K2683-xx	Cabo controle opcional
4	K1796-xx,	Cabo energia coaxial soldagem olhal a olhal
	K960-3	Adaptador de maçarico de bloqueio de came, estilo Tweco
5	K910-xx	Braçadeira de base
6	See Magnum® Literatura	Pistola MIG
7	K586-1	Regulador de luxo para gases Gases protetores e tubos de gás

DISPLAY OPERAÇÃO

WFS   
AMPS  **220**

**1.06**  VOLTS  
 TRIM



Operação, soldagem de aço e inox GMAW-P (MIG pulsado).



MODO DE SOLDAGEM		TAMANHOS DE ARAME			
ELETRODO E GÁS		0,030	0,035	0,045	0,052
Aço(duro)	Ar(Mix)	95	12	22	26
Aço(duro)	Ar(Mix)	---	14	19	28
Aço inoxidável	Ar/ CO <sub>2</sub>	66	36	46	---
Aço inoxidável	Ar/ CO <sub>2</sub>	62	32	42	---
Aço inoxidável	Ar/He/CO <sub>2</sub>	---	34	44	---

OPÇÕES DE PARTIDA	
EFEITO / FAIXA	DESCRIÇÃO
Temporizador de pré-fluxo	Ajusta o tempo de fluxo de gás protetor depois que o gatilho é puxado e antes de alimentar o arame.
WFS Run-in:	O run-in ajusta a vel. de alim. do arame desde que o gatilho é puxado até que é formado um arco ou 2,5 segundos.
Comece o procedimento	O Procedimento de Partida controla o WFS e os Volts por um tempo específico no começo da soldagem. Durante o tempo de partida, a máquina vai se deslocar para cima ou para baixo desde o Procedimento de Partida até a soldagem pré-ajustada.





**12 Steel**  
**.035**  
**Pulse ArMix**

SETUP

WELD MODE   
ARC CONTROL 



START OPTIONS   
END OPTIONS 

SET

ULTIMARC*	
FOCO DO ARCO	DESCRIÇÃO
-10,0 (MACIO para 10,0 (RÍGIDO))	O Arc Focus ajusta o foco de um arco largo, macio, bom para trabalho fora de posição, até um arco estreito e rígido, preferido para maiores velocidades de deslocamento. A frequência do pulso é menor com um arco macio e mais alta com um arco rígido.

\*Wave Control no Power Wave® em máquinas 355 e 455.

OPÇÕES FINAIS	
EFEITO / FAIXA	FUNÇÃO
Temporizador de ponto	O ajuste da soldagem de tempo continuará mesmo se o gatilho ainda for puxado. Esta opção não tem efeito no modo de gatilho de 4 passos.
(Burnback) requeima de arame:	O tempo do burnback é a extensão de tempo em que continua a produção da soldagem depois de o arame parar de alimentar. Previne que o arame fique emperrado na deposição da solda e prepara a ponta do arame para a próxima partida de arco.
Procedimento de cratera	O Procedimento de Partida controla o WFS e os Volts por um tempo específico no começo da soldagem. Durante o tempo de partida, a máquina vai se deslocar para cima ou para baixo desde o Procedimento de Partida até a soldagem pré-ajustada.
Tempo pós-fluxo:	Ajusta o tempo que o gás protetor flui depois de desativada a produção da soldagem.

## SOLDAGEM SINÉRGICA DE ALUMÍNIO GMAW-P (MIG PULSADO) E GMAW-PP (PULSO SOBRE PULSO)

O POWER FEED® 25M e a fonte de energia de soldagem se unem para produzirem soldas da mais alta qualidade com excelente aparência, poucos espirros e bom formato de cordão. Pistolas empurre-puxe estão disponíveis para alimentação consistente ao soldar uma grande distância afastado do alimentador de arame.

### Soldagem pulso-sobre-pulso

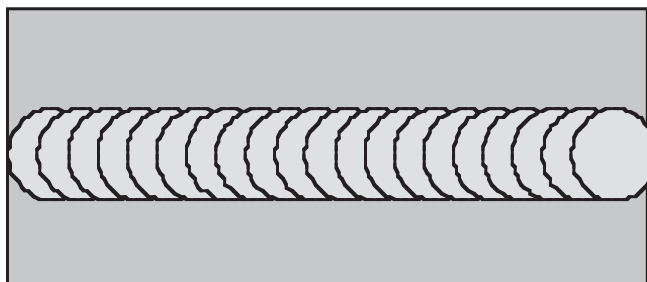
O sistema Power Wave oferece tanto a soldagem tradicional de pulso e pulso-sobre-pulso®. O pulso-sobre-pulso (GMAW-PP) é um formato de onda exclusivo para soldagem de alumínio. Use-o para fazer soldagens com uma aparência de “moedas, semelhantes a soldagens GTAW, de dez cents empilhadas”

FIGURA B.9



Frequência de pulsagem é ajustável. Mudando a modulação da frequência (ou UltimArc) da forma de onda muda o espaçamento de ondulações. Mais altas velocidades de deslocamento podem ser alcançadas, usando valores mais alto de modulação de frequência.

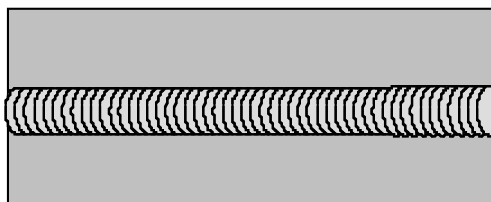
FIGURA B.10



Frequência modulação = -10

Amplio espaçamento de soldagem de ondulações, lenta velocidade de deslocamento.

FIGURA B.11



Frequência modulação = 10

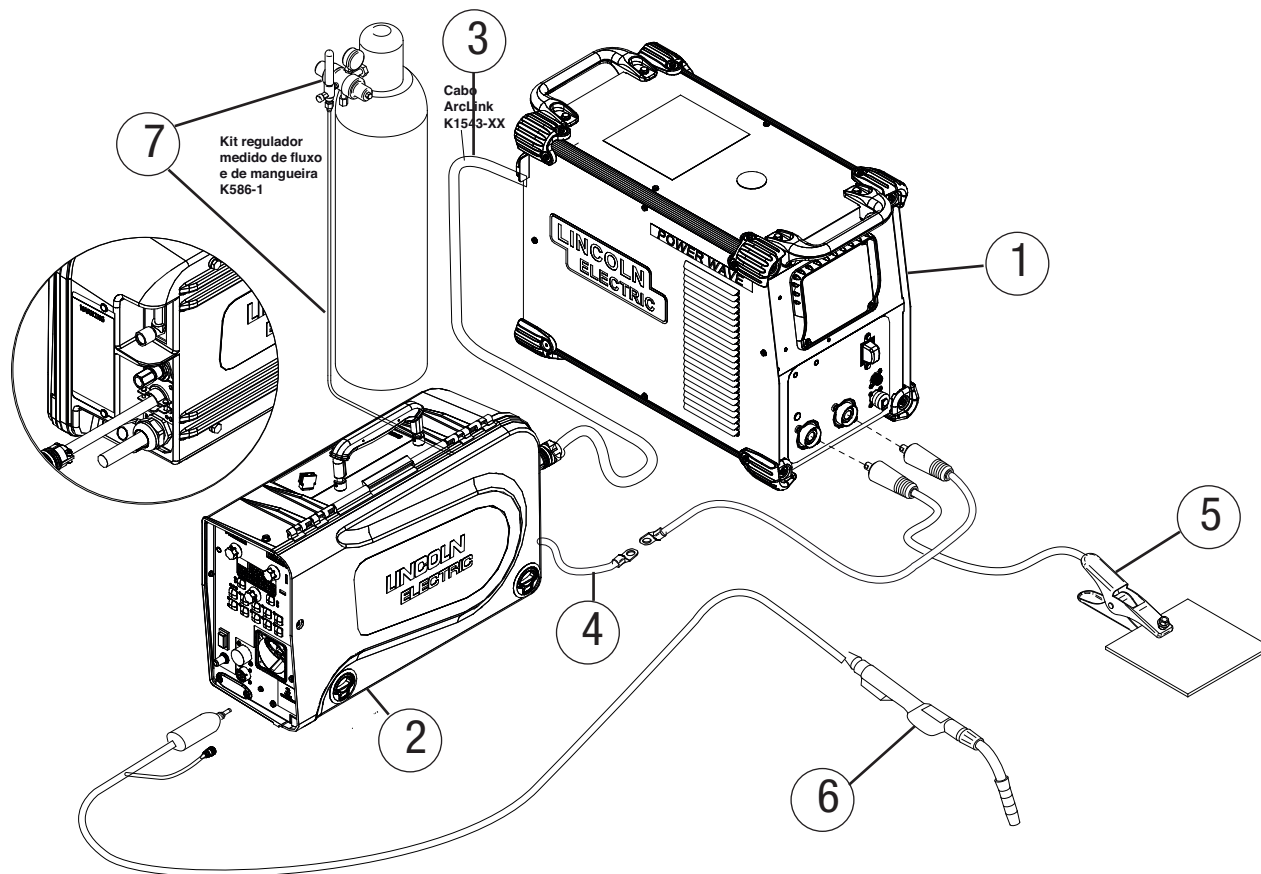
Estreito espaçamento de soldagem e ondulações, alta velocidade de deslocamento.

## SOLDAGEM DE ALUMÍNIO GMAW-P E GMAW-PP

## Configuração, física

Proteja o eletrodo, usando uma tampa da bobina ou um alimentador que envolva a bobina. Use um kit aquecedor com alimentador, caso disponível. Na presença de alta umidade ou condensação, guarde o arame na embalagem original quando não estiver soldando.

FIGURA B.14

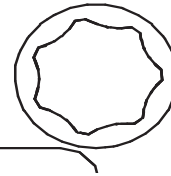
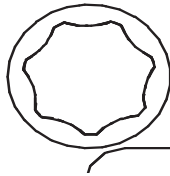


1	K2368-1	Power Wave® 355M
	K2202-1	Power Wave® 455M
	K2203-1	Power Wave® 455M/STT
	K4188-1	Power Wave® S350 Alumínio
2	K2230-1	POWER FEED® 10M, Modelo bancada Requer tampa de bobina K1634-1
	K2234-1	POWER FEED® 10M Dual, Modelo Bancada. Requer K1634-1 cobertura da bobina
	K2536-4, -5 K4191-1	POWER FEED® 25M 25M ALUMÍNIO
	KP1695-xx KP1507-xx	Kit rolo drive, alimentador 2 rolos Kit rolo drive, alimentador 4 rolos
3	K1543-xx, K2683-xx	Cabo controle opcional
4	K1796-xx, K2593-xx	Cabo energia coaxial soldagem olhal a olhal
5	K910-xx	Braçadeira de base
6	K3355-xx	Magnum® PRO AL pistola empurre/puxe, resfriado a ar
7	K586-1	Regulador de luxo para gases
		Gases protetores
		Tubo protetor de gás

Display Operação

WFS   
AMPS  **220**

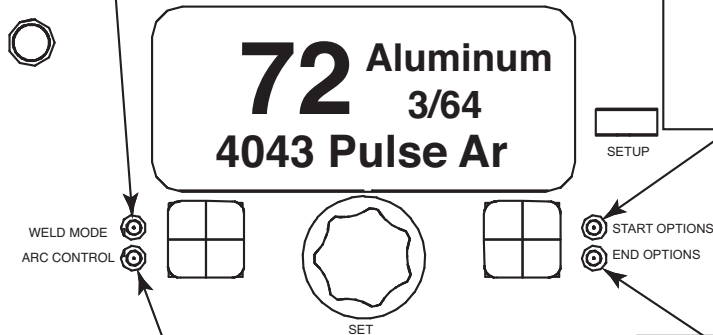
**1.06**  VOLTS  
 TRIM



SOLDAGEM SINÉRGICA de alumínio GMAW-P (MIG pulsado) e GMAW-PP (pulso sobre pulso).

MODO DE SOLDAGEM		TAMANHOS DE ARAME		
ELETRODO E GÁS		0,035	3/64	1/16
ALUMÍNIO 4043	Ar	149	72	74
ALUMÍNIO 4043	Ar	98	99	100
ALUMÍNIO 5356	Ar	152	76	78
ALUMÍNIO 5356	Ar	101	102	103

OPÇÕES DE PARTIDA	
EFEITO / FAIXA	DESCRIÇÃO
Temporizador de pré-fluxo	Ajusta o tempo de fluxo de gás protetor depois que o gatilho é puxado e antes de alimentar o arame.
WFS Run-in:	O run-in ajusta a vel. de alim. do arame desde que o gatilho é puxado até que é formado um arco ou 2,5 segundos.
Comece o procedimento	O Procedimento de Partida controla o WFS e os Volts por um tempo específico no começo da soldagem. Durante o tempo de partida, a máquina vai se deslocar para cima ou para baixo desde o Procedimento de Partida até a soldagem pré-ajustada.



ULTIMARC*	
FREQUÊNCIA DE PULSO	DESCRIÇÃO
(Baixo)-10,0 to (Alto)+10, 0	Para modos pulso, o Arc Control muda a frequência de pulso. Quando a frequência muda, o sistema Power Wave automaticamente ajusta a corrente de fundo para manter uma entrada similar de calor sobre a solda. Baixas frequências dão maior controle sobre a deposição da solda e altas frequências minimizam os espirros.
PULSE-ON-PULSE FREQ. MODULATION (Baixo)-10,0 para (Alto)+10,0	Para modos pulso-sobre-pulso, o Arc control muda a modulação da frequência. A modulação da frequência controla o espaçamento das ondulações na solda. Use valores baixos para lentas velocidades de deslocamento e soldagens largas, e valores altos para velocidades de deslocamento rápidas e soldagens mais estreitas.

OPÇÕES FINAIS	
EFEITO / FAIXA	FUNÇÃO
Temporizador de ponto	O ajuste da soldagem de tempo continuará mesmo se o gatilho ainda for puxado. Esta opção não tem efeito no modo de gatilho de 4 passos.
(Burnback) requeima de arame:	O tempo do burnback é a extensão de tempo em que continua a produção da soldagem depois de o arame parar de alimentar. Previne que o arame fique emperrado na deposição da solda e prepara a ponta do arame para a próxima partida de arco.
Procedimento de cratera	O Procedimento de Partida controla o WFS e os Volts por um tempo específico no começo da soldagem. Durante o tempo de partida, a máquina vai se deslocar para cima ou para baixo desde o Procedimento de Partida até a soldagem pré-ajustada.
Tempo pós-fluxo:	Ajusta o tempo que o gás protetor flui depois de desativada a produção da soldagem.

\*Wave Control no Power Wave® em máquinas 355 e 455.

## GMAW-STT® SOLDAGEM

FIGURA B.15

**Soldagem de transferência de superfície**, ou STT® é um processo pioneiro, oferecido exclusivamente pela Lincoln Electric Company. STT® é um processo de espirros para soldagem de raiz aberta com a Waveform Control Technology®. STT® é o processo de escolha de soldagem de raiz aberta, soldagem em materiais finos ou soldagem em peças de acabamento inexpressivo. Baixos espirros, mesmo ao usar 100% de CO<sub>2</sub> gás protetor, resulta em economia de custos de gás e limpeza de componentes.

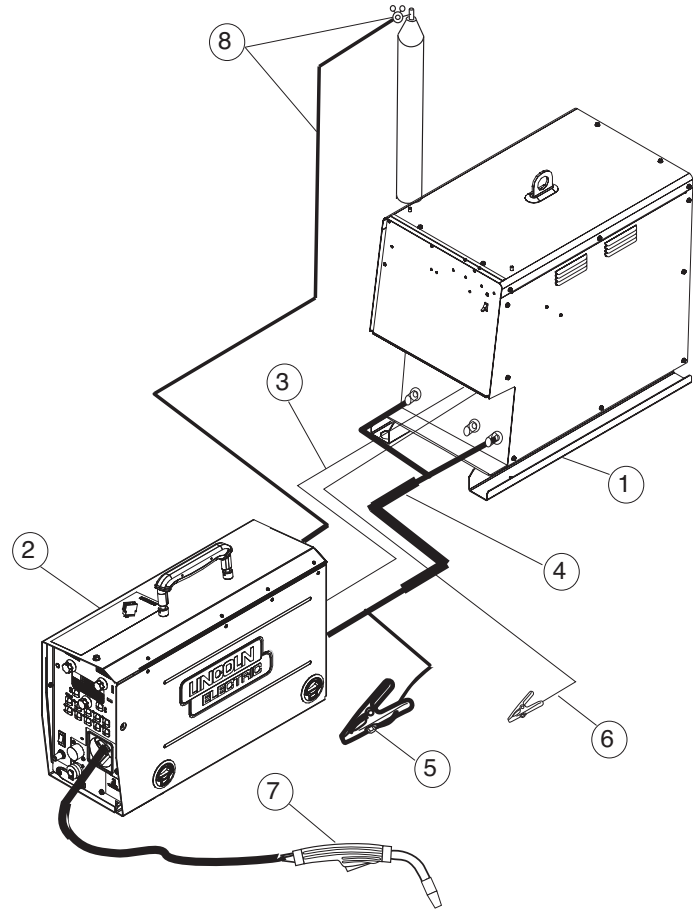
Vários conjunto de modos de soldagem STT® estão disponíveis.

- Modos não-sinérgicos proporcionam controle individual de correntes pico, corrente de fundo e tail-out. Alguns modo também proporcionam ajuste de partida quente.
- Synergic STT® modos mantém inalteradas as características do arco quando a velocidade de alimentação do arame é mudada.

Note que STT® est a disponível somente com fontes de energia Power Wave e especialmente equipadas, como o Power Wave 455M/STT ou o Power Wave S350 + STT Module.

Para melhores resultados:

- Prenda a pona sensora do trabalho o mais próximo possível do arco de soldagem.
- Use somente eletrodos de aço sólido, aço inox ou bronze silicone.

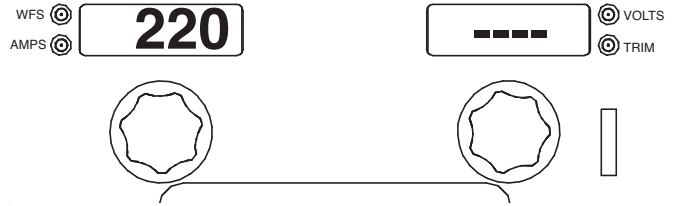


1	K2203-1	Power Wave 455M/STT
	K2823-xx + K2902-1	Power S350 + STT Module
	K2230-1	POWER FEED® 10M, modelo bancada
	K2234-1	POWER FEED® 10M dual, modelo bancada
2	K2536-4, -5	POWER FEED® 25M
	KP1696-xx	Kit rolo drive, drive 2 rolos
	KP1505-xx,	Kit rolo drive, drive 4 rolos
3	K1543-xx	Cabo controle opcional
	K2683-xx	Cabos de Controle ArcLink, serviço pesado
4	K1796-xx, K2593-xx	Cabo coaxial de energia de soldagem, Olhal a olhal.
	K960-3	Adaptador de maçarico de bloqueio de came, estilo Tweco
5	K910-xx	Braçadeira de base
6	K940-xx	Kit ponta sensora
7	5 Ver Magnum® Literatura	Pistola MIG
8	K586-1	Regulador de luxo para gases Gases protetores e tubos de gás

**GMAW-STT®**

**Waveform Control Technology®** maximiza a habilidade de r o arco para soldagem perfeita. Na soldagem **STT®** os parâmetros a serem controlados são:

- Velocidade de alimentação de arame - regula a taxa de deposição.
- Corrente pico - controle o comprimento do arco.
- Corrente de fundo - regula o contorno do cordão.
- Tail-out - fornece energia adicional ao arco.



**Operação da INTERFACE DE USUÁRIO soldagem GMAW-STT® Welding**

**OPÇÕES DE PARTIDA**

EFEITO / FAIXA	FUNÇÃO
Temporizador de pré-fluxo	Ajusta o tempo de fluxo de gás protetor depois que o gatilho é puxado e antes de alimentar o arame.
WFS Run-in:	O run-in ajusta a vel. de alim. do arame desde que o gatilho é puxado até que é formado um arco ou 2,5 segundos.
Comece o procedimento	O Procedimento de Partida não é comumente usado com procedimentos STT.

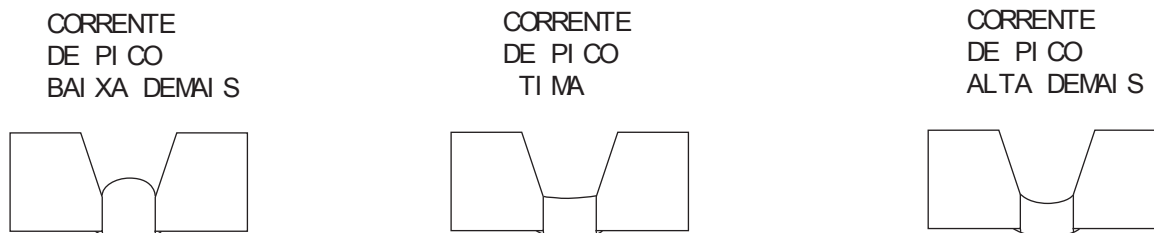
ULTIMARC*	
EFEITO / FAIXA	DESCRIÇÃO
CORRENTE DE PICO	A corrente de pico age de modo similar a um controle de constrição de arco. A corrente de pico determina a extensão do arco e promove boa fusão. Níveis mais altos de picos de corrente causarão o alargamento momentâneo do arco, aumentando o seu comprimento. Se ficar alto demais, pode ocorrer transferência globular. Ajustado baixo demais, pode causar instabilidade e recalque de arame. A melhor prática é regular para espirros mínimos e agitação da deposição de solda.
CORRENTE DE FUNDO	A corrente de fundo regula a entrada geral de calor na solda.
TAIL OUT (STT II MODOS SOMENTE)	O tail-out provê força adicional sem que as gotas fundidas fiquem demasiado grandes. Aumente conforme necessário para adicionar calor admitido sem aumentar a extensão do arco. Frequentemente isto resulta em mais altas velocidades de deslocamento. Veja que com o aumento da saída, a corrente pico a ser reduzida e/ou pode haver necessidade de corrente de fundo

OPÇÕES FINAIS	
EFEITO / FAIXA	FUNÇÃO
Procedimento de cratera	Cratera não é comumente usada em procedimentos de soldagens STT.
(Burnback) queima de arame:	O tempo do burnback é a extensão de tempo em que continua a produção da soldagem depois de o arame parar de alimentar. Previne que o arame fique emperrado na deposição da solda e prepara a ponta do arame para a próxima partida de arco.
Tempo pós-fluxo:	Ajusta o tempo que o gás protetor flui depois de desativada a produção da soldagem.

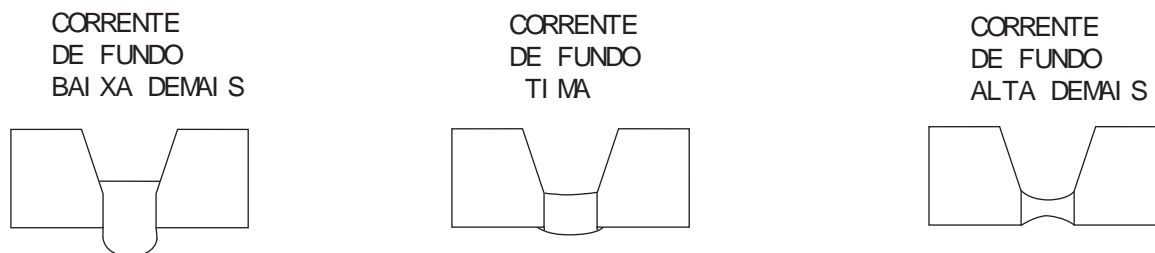
\*Wave Control no Power Wave® em máquinas 355 e 455.

**PICO DE CORRENTE (Figura B 16)**

A corrente de pico controla o comprimento do arco, o que também afeta o formato da raiz. Ao usar 100% CO<sub>2</sub>, a corrente de pico será mais alta do que ao soldar com gases blindados mistos. Um arco de maior extensão será necessário com CO<sub>2</sub> para reduzir os espirros.

**FIGURA B.16****CORRENTE DE FUNDO (Figura B 17)**

A corrente de fundo regula a entrada geral de calor na solda. A mudança da corrente de fundo implica na mudança do formato do cordão. 100% CO<sub>2</sub> requer menos corrente de fundo do que quando soldar com gases blindados mistos.

**FIGURA B.17****TAILOUT**

O Tailout fornece calor adicional na solda sem aumentar o comprimento do arco ou o tamanho das gotas. Os valores de tailout mais altos fornecem calor adicional para a solda sem aumentar o comprimento do arco ou o tamanho das gotas.

**SOLDAGEM TIG**

O sistema POWER FEED® / Power Wave é excelente para soldagem Touch Start TIG.

O sistema suporta maçaricos TIG com ou sem válvulas de controle de gás. Maçaricos TIG com válvulas de controle de gás são ligadas diretamente no regulador do fluxo de gás. Maçaricos TIG sem válvulas de controle gás conectam o tubo de saída de gás no alimentador de arame com o tubo de gás do maçarico TIG.

O solenoide do alimentador de gás pode ser habilitado ou desabilitado por parâmetro P.8 no menu de configuração, encontrado nesta seção de operações.

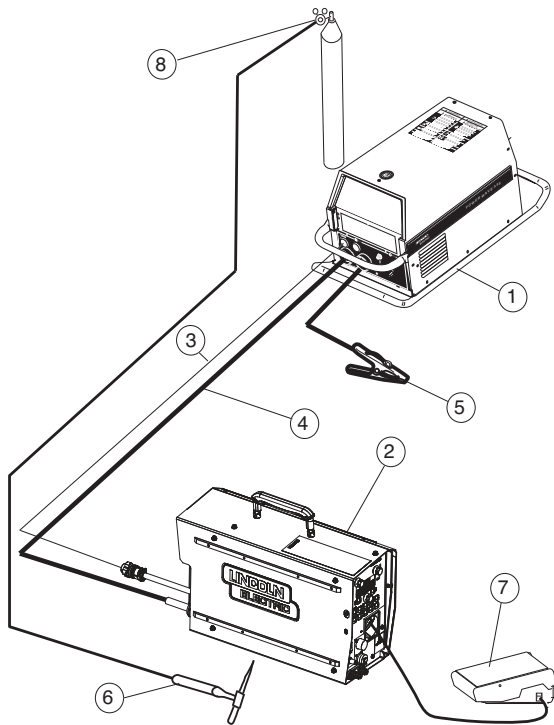
Sequência de soldagem Touch Start TIG	Sem Amptrol Manual/de Pedal	Com Amptrol Manual/de Pedal
Maçaricos TIG com válvulas de gás integradas.	<ol style="list-style-type: none"> <li>1. Regule a amperagem do arco com o botão esquerdo no painel do display.</li> <li>2. Gire o botão direito no painel do display até que o Controle de Saída esteja em ON. O gás começará a fluir.</li> <li>3. Encoste o tungstênio na peça trabalhada.</li> <li>4. Suspenda o tungstênio para criar um arco e solde</li> <li>5. Pare a soldagem girando o Controle de Saída até OFF ou afastando tungstênio da peça trabalhada.</li> <li>6. O fluxo de gás continuará por um curto tempo e depois será suspenso.</li> </ol>	<ol style="list-style-type: none"> <li>1. Regule a amperagem máxima do arco com o botão esquerdo no painel do display.</li> <li>2. Encoste o tungstênio na peça trabalhada.</li> <li>3. Deprima o pedalou deslize um pouco o amptrol manual. O gás começará a fluir.</li> <li>4. Suspenda o tungstênio para criar um arco.</li> <li>5. Regule a corrente do arco com o pedal ou amptrol manual.</li> <li>6. Pare de soldar, soltando o pedalou amptrol manual, ou afastando o tungstênio da peça trabalhada.</li> <li>7. O fluxo de gás continuará por um curto tempo e depois será suspenso.</li> </ol>
Maçaricos TIG com válvulas de gás integradas.	<ol style="list-style-type: none"> <li>1. Regule a amperagem do arco com o botão esquerdo no painel do display.</li> <li>2. Gire o botão direito no painel do display até que o Controle de Saída esteja em ON.</li> <li>3. Abra a válvula de gás no maçarico TIG.</li> <li>4. Encoste o tungstênio na peça trabalhada.</li> <li>5. Suspenda o tungstênio para criar um arco e solde</li> <li>6. Pare a soldagem girando o Controle de Saída até OFF ou afastando tungstênio da peça trabalhada.</li> <li>7. Feche a válvula de gás no maçarico TIG.</li> </ol>	<ol style="list-style-type: none"> <li>1. Regule a amperagem máximo do arco com o botão esquerdo no painel do display.</li> <li>2. Encoste o tungstênio na peça trabalhada.</li> <li>3. Deprima o pedalou deslize um pouco o amptrol manual.</li> <li>4. Abra a válvula de gás no maçarico TIG.</li> <li>5. Suspenda o tungstênio para criar um arco.</li> <li>6. Regule a corrente do arco com o pedal ou amptrol manual.</li> <li>7. Pare de soldar, soltando o pedalou amptrol manual, ou afastando o tungstênio da peça trabalhada.</li> <li>8. Feche a válvula de gás no maçarico TIG.</li> </ol>

## GTAW (TIG)SOLDAGEM (Figura B.17a)

**⚠ ALERTA**

Não conecte um kit de partida de arco de alta frequência no sistema Power Feed / Power Wave.

FIGURA B.17a



	K2202-1	Power Wave® 455M
1	K2203-1	Power Wave® 455M/STT
	K2823-xx	Power Wave® S350
	K2230-X	POWER FEED™ 10M, Modelo bancada (requer kit conector K2320-1 )
2	K2234-X	POWER FEED™ 10M, Modelo bancada (requer kit conector K2320-1 )
	K2536-X	POWER FEED™ 25M
3	K1543-xx	Cabo de Controle ArcLink
	K2683-xx	Cabos de Controle ArcLink, serviço pesado
4	K1842-xx	Cabo de energia de soldagem, Olhal a olhal.
5	K910-xx	Braçadeira de base
6	K1782-xx, K1783-xx	PTA-17, PTA-26 TIG maçarico (mostrado com válvula)
7	K870-xx	Ampímetro de pé
8	3100211	Harris Argon Flow Regulator

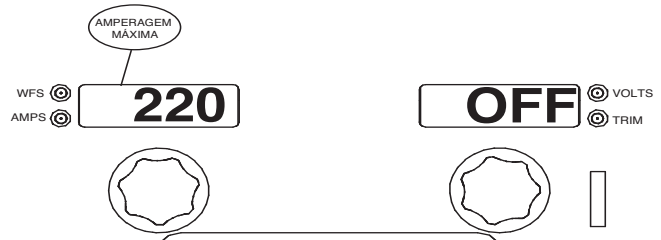
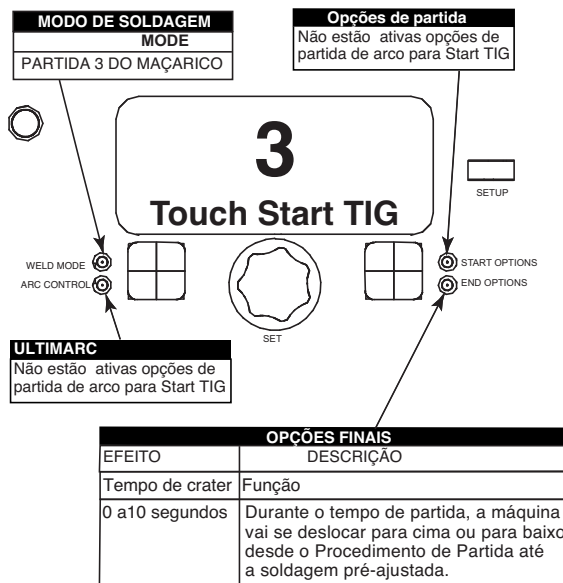
**SELEÇÃO MODO SOLDAGEM**

A característica Busca de Modo de Soldagem permite a escolha de um modo de soldagem, baseado em determinados critérios (tamanho do arame, tipo de processo, etc.).

**BUSCANDO UM MODO DE SOLDAGEM**

Para procurar um modo, gire o botão de controle até que seja mostrado «Weld Mode Search». Este aparecerá entre os números mais alto e mais baixos do modo de soldagem.

Uma vez tendo aparecido «Weld Mode Search», ao premer o botão direito, intitulado "Início" começará o processo da busca. Durante o processo da busca, premendo o botão direito, este tipicamente atuará como botão "próximo" e o botão esquerdo tipicamente atuará como botão de "retorno".

**Display Operação****Operação de INTERFACE DE USUÁRIO, Soldagem GTAW (Touch Start TIG).**

Gire o botão de controle, depois preme o botão direito para escolher detalhes relevantes da soldagem, tais como processamento da soldagem, tipo de arame, tamanho do arame, etc.

Um vez feita a seleção final, o alimentador automaticamente mudará para o modo de soldagem encontrado pelo processo de Busca do Modo de Soldagem.

Produtos anteriores podem não ter esta característica. Para ativar esta característica, poderá ser necessário um update do software pela [www.powerwavesoftware.com](http://www.powerwavesoftware.com)

## MENU CONFIGURAÇÃO - CARACTERÍSTICAS

O menu setup dá acesso à configuração do setup. Estão armazenados na configuração setup parâmetros de usuário que geralmente precisam ser ajustados apenas na instalação. Os parâmetros estão agrupados, conforme mostrado na seguinte tabela.

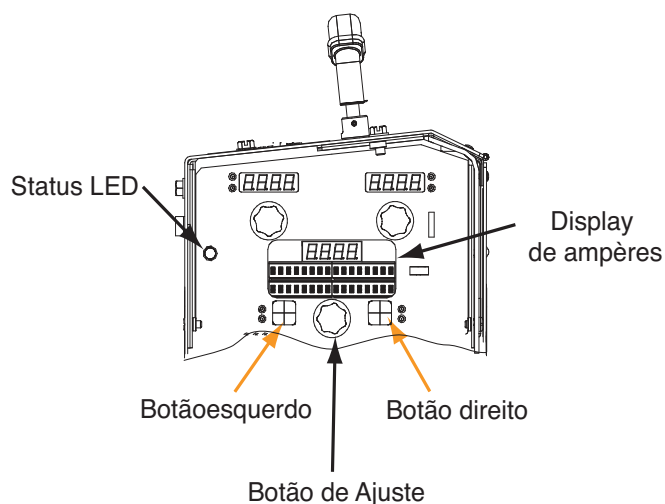
PARÂMETRO	DEFINIÇÃO
P.1 até P.99 P.101 até P.199 P.501 até P.599	Parâmetros não assegurados (sempre ajustáveis) Parâmetros diagnósticos (sempre apenas leitura) Parâmetros assegurados (somente acessíveis através de um P.C. ou aplicativo Palm)

### CONFIGURAÇÃO DO MENU DE CARACTERÍSTICAS

(Veja a figura B.17b)

1. Para acessar o menu setup, pressione os botões direito e esquerdo do painel do MSP4 simultaneamente. Veja que o menu setup não pode ser acessado se o sistema estiver soldando, ou se houver alguma falha (o LED de estado não é um verde sólido).  
  
Mude o valor do parâmetro piscando, girando o botão SET.
2. Depois de mudar um parâmetro será necessário premer o botão manual **direito** para salvar o novo ajuste. Premendo o botão **esquerdo** cancelará a alteração.
3. Para sair do menu de configuração a qualquer tempo, pressione os botões **direito** e **esquerdo** do painel do MSP4 simultaneamente. Alternadamente, com 1 minuto de inatividade também se processará a saída do menu set-up (config).

FIGURA B.17b - MENU SETUP



## PARÂMETROS DEFINIDOS PELO USUÁRIO

Parâmetro	Definição
P.0	<p><b>Menu de configuração de saída</b></p> <p>Esta opção é usada para sair do menu setup Quando P.O. é mostrado, pressione o botão esquerdo para sair do menu setup.</p>
P.1	<p><b>Unidades de velocidade do alimentador de arame</b></p> <p>Esta opção seleciona quais unidades devem ser usadas para uso da apresentação da velocidade de alimentação de arame.</p> <p>Inglês = pol./minuto unidades velocidade alimentação arame (default).</p> <p>Métrico = metros/minuto Unidades de velocidade do alimentador de arame.</p>
P.2	<p><b>Modo de display de arco</b></p> <p>Esta opção escolhe qual valor será mostrado no display superior esquerdo durante a soldagem.</p> <p>Amps = o display esquerdo mostra a amperagem durante a soldagem.</p> <p>WFS = O mostrador esquerdo exibe a velocidade de alimentação de arame durante a soldagem.</p>
P.3	<p><b>Opções de display</b></p> <p>Este parâmetro de setup antes era chamado «Display Energia»</p> <p>Se a revisão anterior do software teve este parâmetro ajustado em para display de energia, esta seleção permanecerá.</p> <p>Esta opção seleciona a informação mostrada nos displays alfa-numéricos durante a soldagem. Nem todas as seleções P.3 estarão disponíveis em todas as máquinas. Para que cada seleção seja incluída na lista, a fonte de energia precisa apoiar aquela característica. Poderá ser necessária uma atualização de fonte de energia para incluir as características.</p> <p>Display padrão = Os displays inferiores continuarão a mostrar informação previamente ajustada durante e depois da soldagem (default).</p> <p>Mostrar energia = energia é mostrada junto com o tempo no formato HH:MM:SS.</p> <p>Mostrar escore de soldagem = O escore cumulativo do resultado da soldagem é mostrado</p>
P.4	<p><b>Chamada memória com gatilho</b></p> <p>Esta opção permite que uma memória seja chamada por puxar rapidamente e soltar o gatilho da pistola. Para chamar uma memória, puxe e libere rapidamente o gatilho o número de vezes que corresponde ao número da memória. Por exemplo, para chamar a memória 1k, rapidamente puxe e libere o gatilho 3 vezes. Para chamar a memória 1, rapidamente puxe e libere o gatilho o número de memórias de usuário mais 1. Memórias não podem ser chamadas enquanto o sistema estiver soldando.</p> <p>Desabilitado = O gatilho da pistola não pode ser usado para chamar memórias de usuário (default).</p> <p>Habilitado = o gatilho da pistola poderá ser usado para chamar memórias de usuário.</p>

## PARÂMETROS DEFINIDOS PELO USUÁRIO

Parâmetro	Definição
P.5	<p><b>Procedimento de troca de método</b></p> <p>Esta opção seleciona como será feita o procedimento de seleção remota (A/B). Para alguns produtos, o procedimento selecionado pode ser trocado no local, na interface do usuário, premendo o botão “A-Gun-B”. Outros produtos não têm este botão e terão de usar uma pistola de chave cruzada ou arame no procedimento de seleção de entrada. Os seguintes métodos podem ser usados para mudar remotamente o procedimento selecionado:</p> <p><b>LF45 e C300CE:</b></p> <p>Gatilho rápido = Permite comutação entre Procedimento A e Procedimento B durante a soldagem com o modo de 2 passos. O gatilho de chave em cruz ou controle remoto é necessário. Para operar:</p> <ul style="list-style-type: none"> <li>• Selecione “Procedure A/B” em P.25 para configurar parâmetros para os procedimentos A e B.</li> <li>• Comece a soldagem, puxando o gatilho da pistola. O sistema soldará com as configurações do procedimento A.</li> <li>• Durante a soldagem, libere rapidamente e depois puxe o gatilho da pistola. O sistema comutará para os ajustes do procedimento B. Repta para comutar de volta para os ajustes do procedimento A, O procedimento poderá ser mudado quantas vezes for necessário durante a soldagem.</li> <li>• Libere o gatilho para interromper a soldagem. Uma vez feita a próxima soldagem, o sistema recomeçará com o procedimento A.</li> </ul> <p>Gatilho rápido = Permite comutação entre Procedimento A e Procedimento B durante a soldagem com o modo de 4 passos. Quando no passo 2, o sistema opera de modo idêntico à seleção da chave externa. Para operar no passo-4:</p> <ul style="list-style-type: none"> <li>• Selecione “Procedure A/B” em P.25 para configurar parâmetros para os procedimentos A e B.</li> <li>• Comece a soldagem, puxando o gatilho da pistola. O sistema soldará com as configurações do procedimento A.</li> <li>• Durante a soldagem, libere rapidamente e depois puxe o gatilho da pistola. O sistema comutará para os ajustes do procedimento B.</li> <li>• Libere o gatilho para interromper a soldagem. Uma vez feita a próxima soldagem, o sistema recomeçará com o procedimento A.</li> </ul> <p>Chave externa = A seleção de procedimento dual somente pode ser feita pela pistola de chave cruzada ou controle remoto (default).</p> <p><b>Todos os demais produtos:</b></p> <p>Chave externa = A seleção de procedimento dual somente pode ser feita no painel da memória ou em uma chave externa (p.ex. K683).</p> <p>Gatilho rápido = O procedimento selecionado pode ser mudado remotamente por liberar e tornar a puxar o gatilho rapidamente durante a soldagem. Esta característica é desabilitada no modo de gatilho de 4 passos. A chave de procedimento externo é desabilitada. Para operar:</p> <ul style="list-style-type: none"> <li>• Selecione “GUN” no painel de memória (para produtos que têm um botão “A=Gun-B”) that have an ‘A-Gun-B’ button).</li> <li>• Comece a soldagem, puxando o gatilho da pistola. O sistema soldará com as configurações do procedimento A.</li> <li>• Durante a soldagem, libere rapidamente e depois puxe o gatilho da pistola. O sistema comutará para os ajustes do procedimento B. Repta para comutar de volta para os ajustes do procedimento A, O procedimento poderá ser mudado quantas vezes for necessário durante a soldagem.</li> <li>• Libere o gatilho para interromper a soldagem. O sistema automaticamente retornará para os ajustes do procedimento A.</li> </ul> <p>IntegralTrigProc = Ao usar uma pistola Magnum® DS de programa dual (ou similar) tendo uma chave de procedimento no mecanismo de gatilho da pistola. Durante soldagem no passo 2, a operação da máquina é idêntica à seleção da “Chave Externa”. Durante soldagem n passo 4, lógica adicional previne que o procedimento A passe a ser novamente selecionado quando o gatilho for liberado no passo 2 da sequência de soldagem de 4 passos. A máquina sempre operará no passo 2 se uma soldagem é feita exclusivamente no procedimento A, não obstante a posição da chave de 2/4 passos (isto visa a simplificar a soldagem descontinua quando usar uma pistola de esquema-dual no passo 4).</p>

## PARÂMETROS DEFINIDOS PELO USUÁRIO

Parâmetro	Definição
<p><b>P.7</b></p>	<p><b>Ajuste de offset da pistola</b></p> <p>Esta opção regula a calibragem da velocidade da alimentação do arame do motor tracionador de uma pistola empurre-puxe. Isto somente deveria ser realizado quando outras correções possíveis não solucionarem quaisquer problemas de alimentação de empurre-puxe. É necessário um medidor rpm para realizar a calibragem offset do motor da pistola puxe. Para realizar o procedimento de calibragem, faça o seguinte:</p> <ol style="list-style-type: none"> <li>1. Libere o braço de pressão nos dois drives de empurre-puxe.</li> <li>2. Regule a velocidade de alimentação do arame em 200 rpm</li> <li>3. Remova o arame do drive empurre de arame</li> <li>4. Mantenha um medidor rpm no rolete do drive na pistola pull.</li> <li>5. Puxe o gatilho na pistola empurre-puxe.</li> <li>6. Faça a medição dos rpm do motor empurre. Os rpm devem estar entre 115 e 125 rpm Caso necessário, diminua a regulagem da calibragem para tornar mais lento o motor puxe ou aumente a regulagem da calibragem para acelerar o motor.</li> </ol> <p>A faixa de calibragem é -30 a +120, com 90 como valor default.</p> <p>Nota: Se uma pistola empurra/puxa foi calibrada, um (*) aparecerá ao lado do valor calibrado,destacando-o desta forma. Se depois o usuário manualmente ajustar o valor, o (*) permanecerá próximo do valor calibrado para fins de referência.</p>
<p><b>P.8</b></p>	<p><b>TIG Controle de gás</b></p> <p>Esta opção perite o controle sobre qual solenoide de gás está atuante durante a soldagem TIG.</p> <p>“válvula (manual)” = Nenhum solenoide MIG estará atuante durante a soldagem TIG, o fluxo de gás é manualmente controlado por uma válvula externa.</p> <p>“Solenoide (auto) = Esta seleção é apenas aplicável a PWC300. O MIG solenoide desligará e ligará automaticamente durante a soldagem TIG</p> <p>“Feeder Solenoid” = Não se aplica ao PWC300. O MIG solenoide interno (alimentador)desligará e ligará automaticamente durante a soldagem TIG</p> <p>“Pwr Src Solenoid” = Não se aplica ao PWC300. Qualquer solenoide de gás ligado na fonte de energia ligará e desligará automaticamente durante a soldagem TIG. Esta seleção não aparecerá n lista se a fonte de energia não suportar um solenoide de gás.</p> <p>Notas: Preflow (pré-fluxo) não está disponível durante soldagem TIG. Postflow (pós-fluxo) não está disponível durante a soldagem TIG. Quando a saída on/off da máquina estiver controlada pelo botão superior direito, o fluxo de gás não começará até que o tungstênio toque na peça trabalhada. O fluxo de gás continuará quando o arco estiver quebrado até que expire o tempo do postflow (pós-fluxo). Quando a saída on/off da máquina estiver controlado via uma chave de partida de arco ou Amptrol de peal, o gás começará a fluir quando a saída for ligada e continuará fluindo até que a saída seja desligada, expirando o tempo pós-fluxo.</p>
<p><b>P.9</b></p>	<p><b>Retardo de cratera</b></p> <p>Esta opção é usada para pular a sequência Cratera quando estiver fazendo soldagens descontínuas. Se o gatilho for liberado depois de o timer expirar, a sequência da cratera funcionará normalmente (caso habilitada). Se o gatilho for liberado depois de o timer expirar a sequência da cratera funcionará normalmente (caso habilitada).</p>

## PARÂMETROS DEFINIDOS PELO USUÁRIO

Parâmetro	Definição
P.14	<p><b>Rearmar peso consumível</b></p> <p>Use este parâmetro para reajustar o peso inicial do pacote de consumíveis. Pressione o botão direito para rearmar o peso consumível. Este parâmetro somente aparece com sistemas usando Monitoramento de Produção.</p>
P.16	<p><b>Comportamento do botão empurra-puxa da pistola</b></p> <p>Esta opção determina como o potenciômetro no maçarico empurra-puxa se comportará.</p> <ul style="list-style-type: none"> <li>• Gun Pot habilitado = A velocidade de alimentação do arame de soldagem sempre é controlada pelo potenciômetro na pistola de empurre-puxe (default). O botão esquerdo do painel frontal somente é usado para regular a Partida e a velocidade de arame de cratera.</li> <li>• Potenciômetro (pot) de pistola desabilitado = A velocidade de alimentação de arame sempre é controlada pelo botão esquerdo do painel frontal. Esta regulagem é útil quando o operador deseja chamar ajustes de velocidade de velocidade do arame a partir de memórias, e o potenciômetro não tendo que “sobrescrever” o ajuste.</li> <li>• Pot (potenciômetro) proc A = Quando no procedimento A, a velocidade de alimentação do arame de soldagem é sempre controlada pelo potenciômetro na pistola empurra-puxa. Quando no procedimento B, a velocidade de alimentação do arame de soldagem é controlada pelo botão esquerdo do painel frontal. Este ajuste permite que seja selecionada uma velocidade de alimentação fixa do arame no procedimento B, não precisando o potenciômetro “sobrescrever” o ajuste quando mudar o procedimento.</li> </ul>
P.17	<p><b>CONTROLE REMOTO, TIPO</b></p> <p>Este parâmetro de setup antes era chamado “empurra-puxa de bobina”</p> <p>Esta opção seleciona o tipo de controle remoto análogo que está sendo usado. Dispositivos digitais de controle remoto (aqueles com um display digital) são automaticamente configurados. Nem todas as seleções P.17 estarão disponíveis em todas as máquinas. Quando P.17 estiver sendo usado para configurar o controle remoto a funcionar em um processo específico, o remoto será ignorado em outros processos. Por exemplo, se P.17 = TIG Amp Control, então o controle remoto somente funcionará quando na moldagem TIG - o remoto será ignorado em outros processos (MIG, vareta e goivagem). Se P.17 for posto em Spool Gun ou Push-Pull Gun, então ajuste em All Mode Remote, e a máquina lembrará do valor anterior de P.17 e operará uma pistola de bobina ou pistola empurra-puxa, dependendo valor precedente de P.17.</p> <p><b>Spool Gun =</b> Use este ajuste durante soldagem MIG com uma pistola de bobina que usa um potenciômetro empregado para controle da velocidade do arame de soldagem (este ajuste é retro-compatível com “P.17 Seleção de Pistola” = Padrão Bobina).</p> <p><b>Spool Gun =</b> Use este ajuste durante soldagem MIG com uma pistola de bobina que usa um potenciômetro empregado para controle da velocidade do arame de soldagem (este ajuste é retro-compatível com “P.17 Seleção de Pistola” = Empurra Puxa).</p> <p><b>TIG Amp Control =</b> Use este ajuste durante soldagem TIG comum dispositivo de controle de corrente de pé (pedal) ou manual (Amptról). Durante soldagem TIG, o botão esquerdo superior na Interface de Usuário ajusta a corrente máxima obtida quando o controle amp TIG estiver no seu ajuste máximo.</p> <p><b>Vareta/goiv Rem. =</b> Use este ajuste durante soldagem com vareta ou goivagem com um dispositivo de controle remoto de saída. Durante soldagem com vareta, o botão esquerdo superior na Interface de Usuário ajusta a corrente máxima obtida quando o controle vareta remoto estiver no seu ajuste máximo. Durante a goivagem, o botão esquerdo superior é desarmado e a corrente de goivagem é regulada no controle remoto.</p> <p><b>All Mode Remote =</b> Esta regulagem permite que controle remoto funcione em todos os modos de soldagem que é a forma como opera a maioria das máquinas com conexões de controle de 6 e de 7 pinos. Este ajuste foi oferecido de modo que clientes com um mix de equipamento da Lincoln Electric possam ter um comportamento consistente de controle remoto em todos seus equipamentos. ( default da América do Norte)</p> <p><b>Joystick pistola MIG =</b> Use este ajuste durante soldagem MIG com uma pistola tipo de empurrar com controle de joystick. Correntes de soldagem com vareta, TIG e goivagem são ajustadas na Interface de Usuário. (Default europeu)</p>

## PARÂMETROS DEFINIDOS PELO USUÁRIO

Parâmetro	Definição										
<b>P.18</b>	<p><b>Taxa de engrenagem do drive de arame</b></p> <p>Esta opção seleciona a taxa da engrenagem do drive de arame que será usado. Os possíveis valores selecionáveis são lidos do drive de arame no startup. Para sistemas semiautomáticos, se o painel da cabeça alimentadora tiver chaves dip, esta opção não aparece no menu. A taxa e engrenagem poderá ser selecionada usando as chaves dip.</p> <p>Nota: Mudando este valor fará com que o sistema rearme.</p>										
<b>P.20</b>	<p><b>Display Corte como Opção Volts</b></p> <p>Esta opção determina como é apresentado o corte.</p> <p>Falso = O corte é mostrado no formato definido no conjunto de soldagem (default).</p> <p>Verdadeiro = Todos valores de corte são mostrados como voltagem.</p> <p>Nota: Esta opção pode não estar presente em todas as máquinas. A fonte de energia precisa suportar esta funcionalidade, ou esta opção não aparecerá no menu.</p>										
<b>P.22</b>	<p><b>Tempo de erro Partida/Perda de Arco</b></p> <p>Esta opção pode ser usada para opcionalmente desligar a saída se um arco não for criado, ou estará perdido durante determinado espaço de tempo. Erro 269 será apresentado se a máquina passar do tempo. Se o valor é ajustado em OFF, a saída da máquina não será desligada se um arco não estiver criado nem a saída será desligada se um arco for perdido. O gatilho poderá ser usado para alimentar o arame quente (default). Se for ajustado um valor, a saída da máquina fechará se um arco não for criado dentro do espaço de tempo especificado depois de o gatilho ser puxado ou se o gatilho permanecer puxado depois de ser perdido um arco. É desabilitado durante soldagem vareta, TIG ou goivagem. Para evitar erros desagradáveis, ajuste Tempo de Erro Partida/Perda Arco em um valor apropriado depois de considerar todos os parâmetros de soldagem (velocidade de penetração do arame, velocidade de alimentação do arame de soldagem, falhas elétricas, etc.) Para evitar danos subsequentes no Tempo de Erro Partida/Perda Arco o menu de configuração deveria ser bloqueado por ajustar Bloqueio Preferencial = Sim, usando o software do Power Wave Manager.</p>										
<b>P.24</b>	<table border="1"> <thead> <tr> <th>Calibração Tipo</th> <th>MAGNUM® PRO A</th> <th>Familiarização</th> <th>Ver Magnum® PRO B</th> <th>Magnum® PRO C</th> </tr> </thead> <tbody> <tr> <td><b>Apoiado Pistola Modelos</b></td> <td>MAGNUM® PRO AL G225 A Magnum Pro AL G450W MK Python®</td> <td>1  MK Prince® XL</td> <td>  Cougar®</td> <td>  PP300 Binzel PP26 KD Binzel PP401 D</td> </tr> </tbody> </table> <p>Depois de selecionado o valor da calibragem, vá até P.50 para executar a calibragem da pistola empurra/puxa.</p>	Calibração Tipo	MAGNUM® PRO A	Familiarização	Ver Magnum® PRO B	Magnum® PRO C	<b>Apoiado Pistola Modelos</b>	MAGNUM® PRO AL G225 A Magnum Pro AL G450W MK Python®	1  MK Prince® XL	  Cougar®	  PP300 Binzel PP26 KD Binzel PP401 D
Calibração Tipo	MAGNUM® PRO A	Familiarização	Ver Magnum® PRO B	Magnum® PRO C							
<b>Apoiado Pistola Modelos</b>	MAGNUM® PRO AL G225 A Magnum Pro AL G450W MK Python®	1  MK Prince® XL	  Cougar®	  PP300 Binzel PP26 KD Binzel PP401 D							
<b>P.27</b>	<p><b>Seleção idioma</b></p> <p>Seleciona qual idioma será mostrado na Interface de Usuário.</p> <table> <tr> <td>Inglês (Default)</td> <td>Italiano</td> </tr> <tr> <td>Alemão</td> <td>Francês</td> </tr> <tr> <td>Polonês</td> <td>Espanhol</td> </tr> </table>	Inglês (Default)	Italiano	Alemão	Francês	Polonês	Espanhol				
Inglês (Default)	Italiano										
Alemão	Francês										
Polonês	Espanhol										
<b>P.28</b>	<p><b>Display Ponto de Trabalho como Opção Amps</b></p> <p>Esta opção determina como é apresentado o ponto de trabalho.</p> <p>Falso = O corte é mostrado no formato definido no conjunto de soldagem (default).</p> <p>Verdadeiro = Todos os valores do ponto de trabalho são apresentados como uma amperagem.</p> <p>Nota: Esta opção pode não estar presente em todas as máquinas. A fonte de energia precisa suportar esta funcionalidade, ou esta opção não aparecerá no menu.</p>										

## PARÂMETROS DEFINIDOS PELO USUÁRIO

Parâmetro	Definição
<p><b>P.50</b></p>	<p><b>Procedimento de auto-calibragem</b></p> <p>O procedimento de auto-calibragem é usado para prover um meio automático de configurar a pistola de pull (puxar) para operar dentro do ajuste ótimo de Gun Offset (P.7 no menu de preferência de usuário).</p> <p>Antes de operar o procedimento da auto-calibragem, certifique-se de que o sistema está configurado e pronto para soldagem. P.24 também terá de ser ajustado para o tipo certo da pistola de puxar antes de entrar na auto calibragem.</p> <p>Para iniciar o procedimento da auto-calibragem, selecione P.50 do menu de preferências de usuário. Pressione o botão “Begin” para começar a calibragem. Puxe o gatilho da pistola para começar a calibragem. O arame sairá da pistola enquanto estiver sendo feita a calibragem. A saída da soldagem NÃO é energizada durante o procedimento da auto-calibragem. As informações no display indicam quando a calibragem está completa. Se a calibragem é interrompida ou falhar, o procedimento deverá ser repetido.</p> <p>A auto-calibragem deverá ser realizada sempre que o arame ou pistola estiverem carregados.</p>
<p><b>P.80</b></p>	<p><b>Senso das pontas.</b></p> <p>Use este parâmetro somente para fins diagnósticos. Quando a energia é ciclada, o P.80 é automaticamente ajustado para Falso.</p> <p>Falso = O sensoriamento da voltagem é automaticamente determinado pelo modo de soldagem escolhido e outros ajustes da máquina (default).</p> <p>Verdadeiro = O sensoriamento da volta é forçado em «pontas».</p>
<p><b>P.81</b></p>	<p><b>Polaridade de Eletrodo</b></p> <p>Usado no lugar de chaves DIP para configuração da ponta sensora do eletrodo Esta opção permite seleção da polaridade sensora de voltagem do eletrodo. A maioria dos procedimentos de soldagem GMAW usam soldagem de eletrodo positivo. A maioria dos procedimentos GTAW e de placa interna usam soldagem de eletrodo negativo.</p> <p>Soldagem eletrodo positivo (default).</p> <p>Soldagem eletrodo negativo.</p> <p>Esta opção somente aparecerá no menu se o painel da cabeça alimentadora não tiver uma chave dip para ajustar a polaridade e a fonte de energia não suportar configuração de ponta sensora auto-hardware. Se esta opção não aparecer no menu, a polaridade do sentido de voltagem poderá ser selecionada, usando as chaves dip.</p>
<p><b>P.82</b></p>	<p><b>SENSOR VOLTAGEM</b></p> <p>Permite ver a seleção da ponta sensora de voltagem para ajudar na resolução de problemas. A configuração é mostrada como texto no display inferior sempre que a saída estiver habilitada. Este parâmetro não é salvo em um ciclo de energia, mas será rearmado para Falso.</p>
<p><b>P.99</b></p>	<p><b>Mostra modos de teste</b></p> <p>A maioria das fontes de energia contêm modos de soldagem usados para acalibragem e teste. Por default, a máquina não inclui modo de testes de soldagem na relação de modos de soldagem que estão disponíveis ao operador. Para selecionar manualmente um modo de teste de soldagem, coloque esta opção para «Yes». Quando a fonte de energia é desligada e religada novamente, os modos de teste não mais aparecerão na lista de modos. Modos de soldagem de teste tipicamente requerem que a saída da máquina seja ligada em uma carga de grade, não podendo ser usada para soldagem.</p>
<p><b>P.100</b></p>	<p><b>Ver Diagnóstico</b></p> <p>Diagnósticos são apenas usados para manutenção do sistema Power Wave. Selecione “Yes” para acessar as opções de diagnóstico no menu. Parâmetros adicionais aparecerão agora no menu de configuração (P.101, P.102, etc.)</p>

## PARÂMETROS DEFINIDOS PELO USUÁRIO

Parâmetro	Definição
<b>P.101</b>	<b>Logs de eventos, Ver</b> Usado para ver todos os logs de eventos do sistema. Pressione o botão direito para entrar na opção. Gire o botão de controle para selecionar o desejado log de evento a ser lido. Pressione o botão de ajuste novamente para entrar no log selecionado. Girando o botão de controle faz a rolagem pelo log de evento, apresentando o número de índice do log, código de evento e alguns outros dados. Pressione o botão esquerdo para sair e selecionar outro log. Pressione o botão esquerdo para sair do menu de ajuste.
<b>P.102</b>	<b>Logs fatais</b> Usado para ver todos os logs fatais de eventos. Pressione o botão direito para entrar na opção. Gire o botão de controle para selecionar o log de evento desejado. Pressione o botão direito de ajuste novamente para entrar no log selecionado. Girando o botão de controle faz a rolagem pelo log de evento, apresentando o número de índice do log, e código fatal. Pressione o botão esquerdo para sair e selecionar outro log. Pressione o botão esquerdo para sair do menu de ajuste.
<b>P.103</b>	<b>Veja Informações de versões de software</b> Usado para ver as versões de software para cada painel do sistema. Pressione o botão direito para entrar na opção. Gire o botão de controle para selecionar o painel desejado para leitura. Pressione o botão direito novamente para ler um outro painel. Pressione o botão esquerdo para sair e selecionar outro painel. Gire o botão de controle para selecionar outro painel, ou pressione o botão esquerdo para sair desta opção.
<b>P.104</b>	<b>Veja Informações de versões de software</b> Usado para ver as versões de hardware para cada painel do sistema. Pressione o botão direito para entrar na opção. Gire o botão de controle para selecionar o painel desejado para leitura. Pressione o botão direito novamente para ler um outro painel. Pressione o botão esquerdo para sair e selecionar outro painel. Pressione o botão esquerdo para sair do menu de ajuste.
<b>p.105</b>	<b>Veja Informação de Software de Soldagem</b> Usado para ver o conjunto de soldagem na fonte de energia. Pressione o botão direito novamente para ler a versão do conjunto de soldagem. Pressione o botão esquerdo para sair desta opção.
<b>P.106</b>	<b>Endereço IP Ethernet</b> Usado para ver o endereço do Ethernet IP. Pressione o botão direito novamente para ler um outro painel. Pressione o botão esquerdo para sair desta opção. O endereço IP não pode ser mudado, usando esta opção.
<b>P.107</b>	<b>Ver o Protocolo da Fonte de Energia</b> Usado para ver o tipo de fonte de energia na qual o alimentador está ligado. Pressione o botão direito para identificar a fonte de energia como LinNet ou ArcLink. Pressione o botão esquerdo para sair desta opção.
<b>P.350</b>	<b>Use Seleção de Grupo da Interface.</b> Usado para diferenciar múltiplos alimentadores PF25M ligados na mesma fonte de energia. Cada alimentador independente precisa ter uma seleção única a fim de resolver erros de 18 problemas.
<b>P.500</b>	<b>Ver parâmetros bloqueio</b> Originalmente usado para prevenir alterações inadvertidas de parâmetros de configuração seguros. O P500 antes era usado como porta para estes parâmetros. Atualmente esta opção não existe em qualquer menu de setup.
<b>P.501</b>	<b>Bloqueio de codificador</b> Bloqueia um ou ambos os botões superiores (codificadores), prevenindo que o operador mude a velocidade de alimentação do arame, amperagens, Volts ou cortes. A função de cada botão superior depende do modo de soldagem selecionado. Quando for selecionado um modo de soldagem de corrente contínua (por exemplo Stick, TIG, Goivagem), o botão direito superior sempre funciona como uma chave on/off. Este parâmetro só pode ser acessado através do software Power Wave Manager.

## PARÂMETROS DEFINIDOS PELO USUÁRIO

Parâmetro	Definição
P.502	<p><b>Bloqueio de troca de memória</b></p> <p>Determina se a memória poderá ser sobrescrita com novo conteúdo.</p>
P.503	<ul style="list-style-type: none"> <li>• No = Memória pode ser salva e limites podem ser configurados (default).</li> <li>• Yes = Memórias não podem ser mudadas - salvar é proibido e limites não podem ser reconfigurados.</li> </ul> <p>Este parâmetro somente pode ser acessado, usando o Power WaveManager.</p> <p><b>Desabilita Botão Memória</b></p> <p>Desabilita o(s) botão(ões) especificados de memória. Quando uma memória é desabilitada, não podem ser restaurados procedimentos de soldagem ou salvos naquela memória. Se for feita uma tentativa para salvar ou restaurar uma memória desabilitada, uma mensagem será mostrada no display inferior, indicando o número da memória desabilitada. Em sistemas multi-heada, este parâmetro desabilita os mesmos botões de memória em ambos os cabeçotes alimentadores. Este parâmetro só pode ser acessado através do software Power Wave Manager.</p>
P.504	<p><b>Modo selecionar bloqueio painel</b></p> <p>Seleciona entre várias preferências de bloqueio no Painel de Mde Select. Quando um painel de Mode Select estiver bloqueado e é feita uma tentativa para mudar aquele parâmetro, uma mensagem será mostrada no display inferior, indicando que o parâmetro está bloqueado.</p> <ul style="list-style-type: none"> <li>• Todas opções MSP desbloqueadas = Estão desbloqueados no painel Mode Select todos os parâmetros reguláveis.</li> <li>• Todas opções MSP bloqueadas = Todos os botões e teclas no painel Mode Select estão bloqueados.</li> <li>• Start &amp; End Opções bloqueadas = Os parâmetros de “start” e “end” no painel de Mode Select estão bloqueados, todos os demais estão desbloqueados.</li> <li>• Opção Modo Soldagem bloqueada = O modo de soldagem não pode ser mudado do painel de Mode Select, todos os demais ajustes do painel Mode Select estão desbloqueados.</li> <li>• Opções de controle de soldagem bloqueadas = Os parâmetros de controle de soldagem no painel Mode Select estão travados, todos os demais são destravados.</li> <li>• Opções de Partida, Término, Onda Bloqueadas = Os parâmetros de Partida, Término e Controle de Onda no painel Mode Select estão bloqueadas, todas as demais estão desbloqueadas.</li> <li>• Opções de Partida, Término, Onda Bloqueadas = Os parâmetros de Partida, Término e Controle de Onda no painel Mode Select estão bloqueadas, todas as demais estão desbloqueadas.</li> </ul> <p>Este parâmetro somente pode ser acessado, usando software Power Wave Manager.</p>
P.505	<p><b>Menu de configuração “SYS”</b></p> <p>Determina se podem ser modificados parâmetros de setup pelo operador sem entrar em uma senha.</p> <ul style="list-style-type: none"> <li>• No = O operador pode mudar qualquer parâmetro do menu de ajuste sem primeiro entrar na senha, mesmo se a senha for não-zero (default).</li> <li>• Yes = O operador precisa entrar na senha (se a senha for não-zero) a fim de mudar quaisquer parâmetros em qualquer menu de setup.</li> </ul> <p>Este parâmetro somente pode ser acessado, usando o Power WaveManager.</p>
P.506	<p><b>Ajustar o código da interface de usuário.</b></p> <p>Previne alterações não autorizadas no equipamento. O código default é zero que permite acesso pleno. Um código não-zero evitará atos não autorizados:</p> <ul style="list-style-type: none"> <li>• changes to memory limits, saving to memory (if P.502 = Yes), changes to setup parameters (if P.505 = Yes).</li> </ul> <p>Este parâmetro somente pode ser acessado, usando software Power Wave Manager.</p>
P.509	<p><b>Interface Master Usuário - Bloqueio</b></p> <p>Bloqueia todos controle de interface, prevenindo que o operador faça quaisquer mudanças. Este parâmetro somente pode ser acessado, usando software Power Wave Manager.</p>

## PROCEDIMENTO DUAL/OPERAÇÃO DO PAINEL DE MEMÓRIA

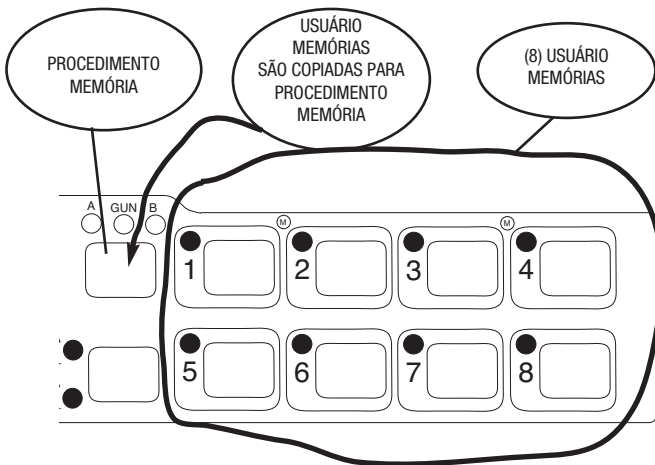
O painel de Procedimento Dual/Memória realiza três funções:

- Seleção procedimento duplo
- Salvar memória e chamada
- Ajuste de limites

Existem duas memórias de procedimentos (A e B) e oito memórias de usuários (1-8).

### Memória de procedimento vs. memória de usuário

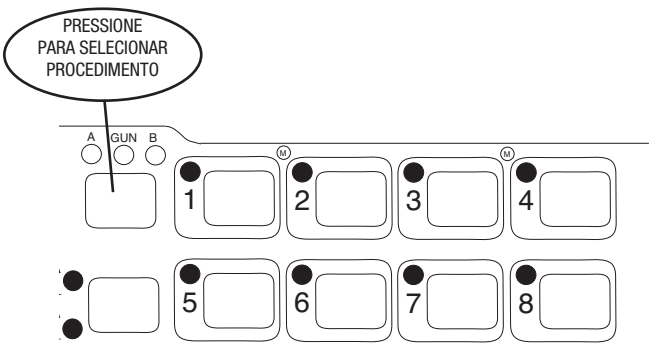
A memória de procedimento é usada durante a soldagem. Muda para o procedimento de soldagem (WFS, voltagem, UltimArc® Controle, etc.) troca imediatamente o conteúdo dentro da memória de procedimento selecionada.



Trabalho de memórias de usuário, copiando o procedimento de soldagem de uma das oito memórias ou para o procedimento "A" ou "B". Procedimentos de soldagem são salvos nas memórias somente quando o operador assim escolher.

### Usando Memórias de Procedimentos

Memórias de procedimentos podem ser selecionadas por escolher ou o procedimento "A" ou "B" diretamente no painel de memória, ou selecionando "GUN" (pistola) e usando uma pistola de procedimento dual para selecionar entre o procedimento "A" e "B". Ao selecionar procedimentos com a chave da pistola, "A" ou "B" piscarão para mostrar qual procedimento está ativo.



## MEMÓRIA DE USUÁRIO

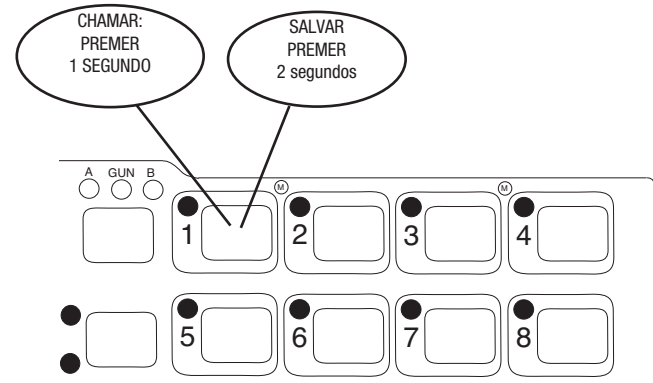
### Chame uma memória com botões de memória

Para chamar uma memória, preme um dos quatro botões de memória. A memória é chamada quando o botão for liberado. Não pressione o botão por mais de dois segundos quando chamar uma memória de usuário.

### Chame uma memória com o gatilho da pistola

Caso desejado, as memórias de 1 a 8 podem ser chamadas com o gatilho da pistola. Por exemplo, para chamar a memória 1k, rapidamente puxe e libere o gatilho 3 vezes. Por exemplo, para chamar a memória 1, rapidamente puxe e libere o gatilho 9 vezes sem soldar. Nota: o alimentador de arame é ajustado na fábrica com esta característica desabilitada. Use o menu setup para mudar P.4 para habilitar a chamada de memória com o gatilho da pistola.

Note que memórias podem ser travadas no menu set up para prevenir que sejam acidentalmente sobrescritas. Se for feita uma tentativa para salvar uma memória quando salvar memória estiver travado, aparecerá brevemente no display MSP4 a mensagem "Salve memória está desabilitado!" .



## LIMITES

Limites - permite que o soldador ajuste o procedimento de soldagem somente dentro de uma faixa definida.

Cada memória de usuário pode ter um conjunto de limites diferente. Por exemplo, a memória 1 pode limitar o WFS a 200 até 1120 pol./min, e a memória 2 pode limitar o WFS até 275 até 310 po;/min, ao passo que a memória 3 pode não ter limites WFS.

Parâmetros são restringidos por limites da máquina ou pelo ajuste dos limites da memória. Com limites de memória habilitados, os parâmetros piscarão sempre que for feita uma tentativa de exceder o tempo limite da memória. O parâmetro não piscará se for feita uma tentativa de exceder o limite da máquina.

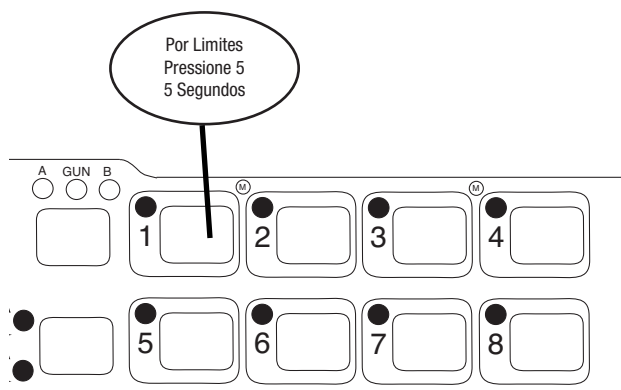
Os limites do sistema da máquina são:

Parâmetro	Faixa	Unidades
Velocidade de alimentação de arame	Modo soldagem e dependência de alimentador de arame	pol./min
Voltagem	Dependendo do modo de soldagem	Volts
Corte	0,50 to 1,50	—
UltimArc*	-10,0 to 10,0	Dependendo do modo de soldagem
Pré-fluxo	0,0 to 25,0	Segundos
Tempo de partida	0,0 to 10,0	Segundos
WFS Run-in	Off, 30 to 150	pol./min
Tempo de cratera	0,0 to 10,0	Segundos
Tempo burnback	0,00 to 0,25	Segundos
Temporizador pós-fluxo	0,0 to 25,0	Segundos

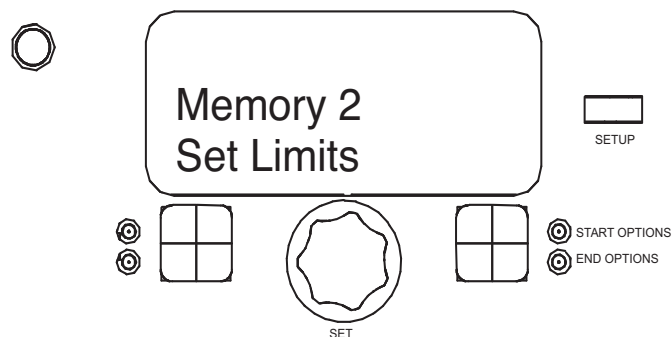
### Limites podem ser ajustados para

- Unidades de velocidade do alimentador/Amperagem
- Voltagem/Corte
- CONTROLE DE ARCO

Modos de soldagem podem ser escolhidos pelo menu de Setup de Limites e precisam ser escolhidos e salvos na memória antes de entrar no manu do Setup de limites.

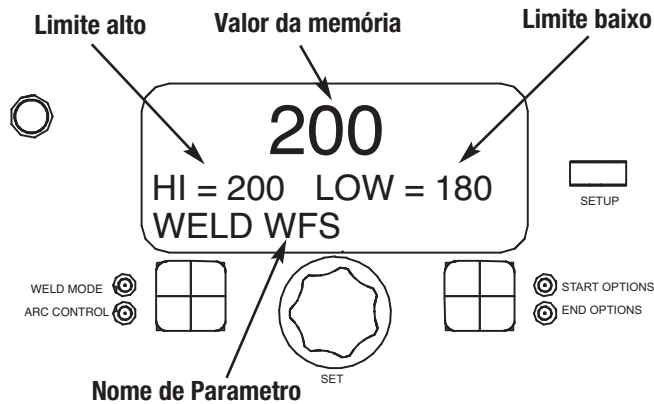


Para fixar limites, pressione o desejado botão de memória 1-8 de segure por 5 segundos. Libere o botão de memória quando o LED começar a piscar rapidamente e o MSP4 apresentar "Memory X Set Limits", conforme mostrado abaixo.



Se a senha não ficar igual a zero (0000), registre a senha agora. Se a senha foi esquecida, será necessário um PC para mudara senha.

Se a senha não ficar igual a zero (0000), registre a senha agora. Se a senha foi esquecida, será necessário um PC para mudara senha.

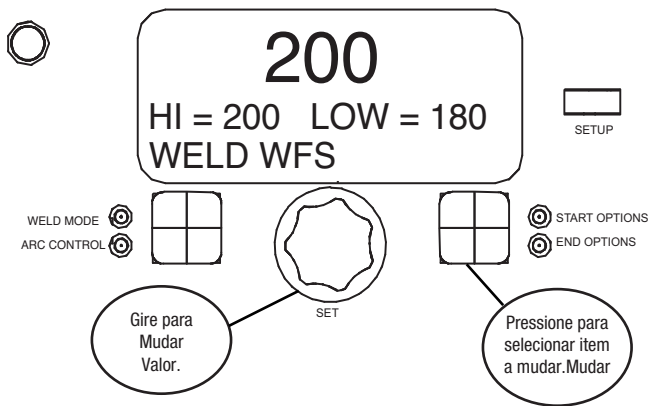


Se a senha foi ajustada em zero (0000), o Setup iluminará na interface do usuário e o display mostrará o seguinte:

Quatro itens aparecem na interface do usuário:

- Valor da memória
- Limite alto
- Limite baixo
- Nome de Parametro

Um desses itens piscará para indicar qual item mudará quando o codificador da interface do usuário for girado. Prema o botão direito no painel do MSP4 para escolher o item a mudar.



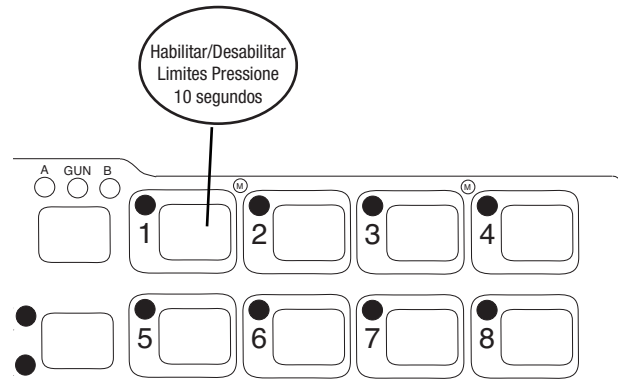
O menu Setup Limts mostra uma lista de todos os parâmetros disponíveis para o modo de soldagem guardado na memória escolhida. Por exemplo, se forem estabelecidos limites para um modo vareta (SMAWV), não aparecerão parâmetros tais como Run-in WFS e Postflow.

**Para travar um parâmetro em um valor específico que não pode ser mudado, ajuste os limites altos e baixos no mesmo valor.**

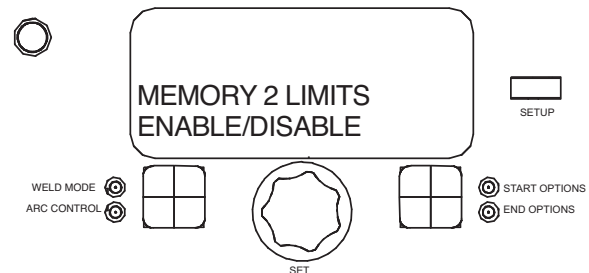
O valor da memória precisa ser sempre inferior ou igual ao limite alto, e superior ou igual ao limite baixo.

Depois de fixar limites, pressione o botão de memória com o LED piscando. O display pedirá para salvar ou descartar as mudanças de limite que acabam de ser feitos. Pressione a interface de usuário esquerdo para que o botão (YES) salve e habilite os limites e a saída. Pressione o botão direito (NO) para sair e deixar inalterados os limites.

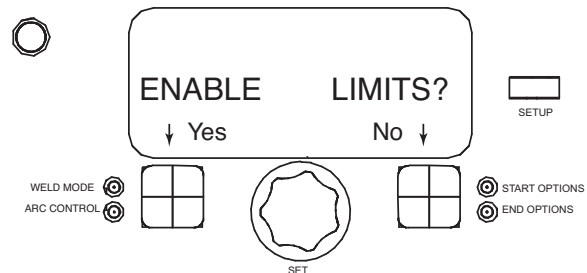
### HABILITANDO / DESABILITANDO LIMITES



Limites para cada memória podem ser habilitados ou desabilitados por premer e segurar o botão adequado de memória durante 10 segundos. Libere o botão de memória quando o display do MSP04 mostrar o seguinte:

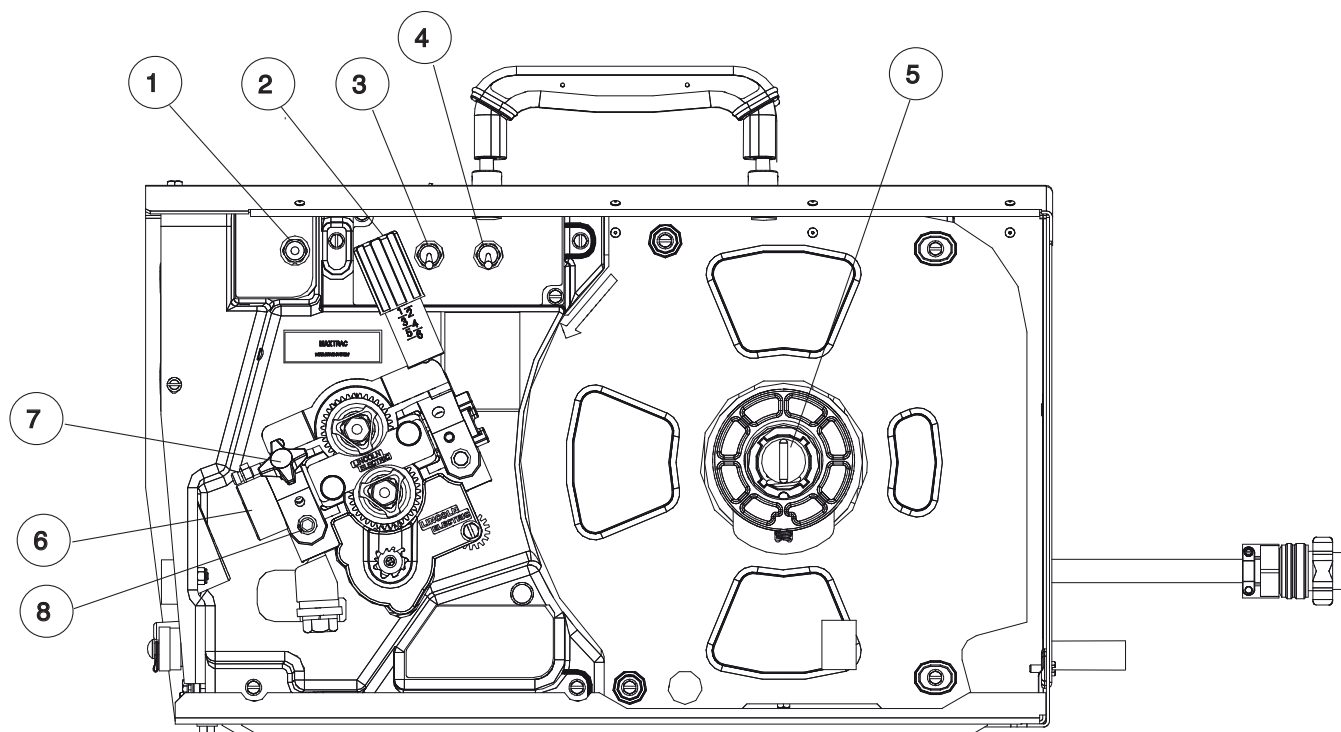


Se a senha não ficar igual a zero , registre a senha agora. Se a senha for zero(0000), o setup se iluminará e o display mostrará o seguinte:



Pressione o botão esquerdo (YES) para habilitar limites ou o botão direito (NO) para desabilitar limites. Desabilitar limites não muda quaisquer valores delimites que podem ter sido anteriormente fixados.

## CONTROLES INTERNOS



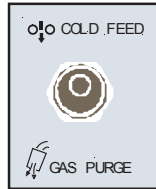
ITEM	DESCRIÇÃO
1	Chave de alimentação a frio/purga de gás
2	Braço pressionador do tracionador de arame
3	Chave interna de luz
4	Chave interna aquecedor
5	Freio do fuso
6	Bucha da pistola
7	Parafuso manual para prender pistola de soldagem
8	Parafuso de capa cabeçote soquete para prender a bucha da pistola

## CHAVE DE ALIMENTAÇÃO A FRIO/PURGA DE GÁS

Alimentação Fria e Purga de Gás são combinados em uma única chave basculante de mola centrada.

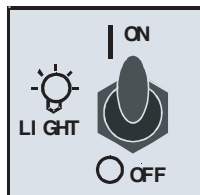
Para ativar Alimentação Fria, mantenha a chave na posição UP. Durante a alimentação a frio, o tracionador de arame alimentará o eletrodo, porém nem a fonte de alimentação, nem o solenoide serão energizados. Ajuste a velocidade da alimentação a frio girando o botão WFS. A alimentação a frio, ou “avanço gradual a frio” do eletrodo é útil para introduzir o eletrodo na pistola.

Mantenha a chave basculante na posição DOWN para ativar a Purga de Gás e deixar fluir o gás protetor. A válvula de gás solenoide será energizada porém nem a saída da fonte de alimentação e nem o motor de tracionamento serão energizados. A chave de Purga de gás é útil para estabelecer a vazão correta de gás de proteção. Os medidores de fluxo devem ser ajustados sempre enquanto o gás de proteção está fluindo.



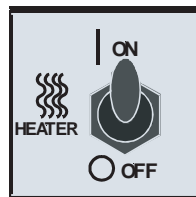
## CHAVE DE LUZ

Ligue a chave interna de luz para iluminar a parte interna do Alimentador de Energia 25M



## CHAVE AQUECEDORA

Ligue a chave aquecedora em ON para esquentar o lado interno do Alimentador de energia 25M. O aquecedor é útil para reduzir a formação da condensação na bobina de arame. O aquecedor é protegido por termostato.



## AJUSTE DO BRAÇO PRESSIONADOR



**ALERTA**



**CHOQUE ELÉTRICO pode matar.**

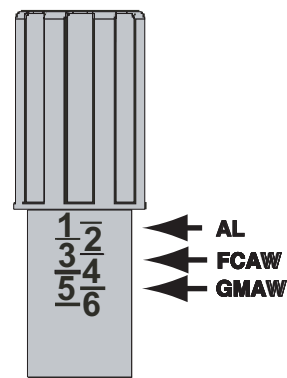
- Ligue a entrada de força em OFF na fonte de energia de soldagem antes de instalar ou trocar os roletes e/ou as guias.
- Não toque em peças energizadas.
- Não toque em peças energizadas.
- No avanço gradual pelo acionamento do gatilho da pistola, o eletrodo e o mecanismo de tracionamento ficam “quentes” para trabalhar e aterrados, e podem ficar energizados por vários segundos após soltar o gatilho.
- Não trabalhe com tampas, painéis ou protetores removidos ou abertos.
- Somente pessoal qualificado deverá fazer esta manutenção.

O braço pressionador controla a quantidade de força que o rolo de tracionamento exerce sobre o arame. O ajuste correto do braço pressionador permite o melhor desempenho de soldagem.

Ajuste o braço pressionador, como segue (Ver figura B.18):

Arames de alumínio	entre 1 e 2
Arames de fluxo interno	entre 2 e 3
Arames de aço inox	entre 3 e 5

FIGURA B.18

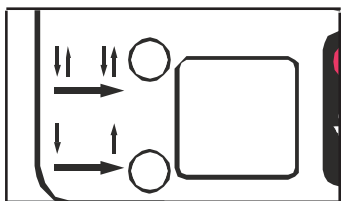


## PASSO 2 A 4 - OPERAÇÃO DE GATILHO

A chave **2-passos - 4-passos** muda a função do gatilho da pistola. A operação do gatilho de 2 passos liga e desliga a soldagem em resposta direta ao gatilho. Uma operação de gatilho de 4 passos provê um “intertravamento de gatilho”, gerando a capacidade de controlar o tempo gasto nos passos de partida arco e cratera de arco.

Pressione o botão de empurrar na frente da caixa para mudar entre operação de 2-passos e 4-passos

O gatilho de **2-passos, 4-passos** está sem efeito quando estiver soldando nos procedimentos SMAW ou CAG.



### Gatilho de 2 passos

A operação de gatilho de 2 passos é a mais comum. Com o gatilho da pistola puxado, o sistema de soldagem (fonte de energia e alimentador de arame) passa pela sequência de partida arco até os parâmetros principais de soldagem. O sistema de soldagem continuará a soldar enquanto o gatilho da pistola estiver ativado. Uma vez liberado o gatilho, o sistema de soldagem passa pelos passos finais do arco.

### Gatilho de 4 passos

O gatilho de 4 passos dá controle adicional ao soldador na sequência de soldagem. O gatilho de 4 passos permite que o soldador escolha a parti do arco, a soldagem e o tempo final do arco. Também poderá ser configurado para trabalhar como intertravamento do gatilho.

**EXEMPLO, GATILHO 1-2 PASSOS:** Operação simples

A operação mais simples do gatilho ocorre com um gatilho de 2 passos e as funções de Partida, Cratera e Burnback todas em OFF. (Consulte a figura B.19)

Para esta sequência,

**PRÉ-FLUXO:**

O gás protetor começa a fluir imediatamente quando o gatilho da pistola for puxado.

**RUN-IN:**

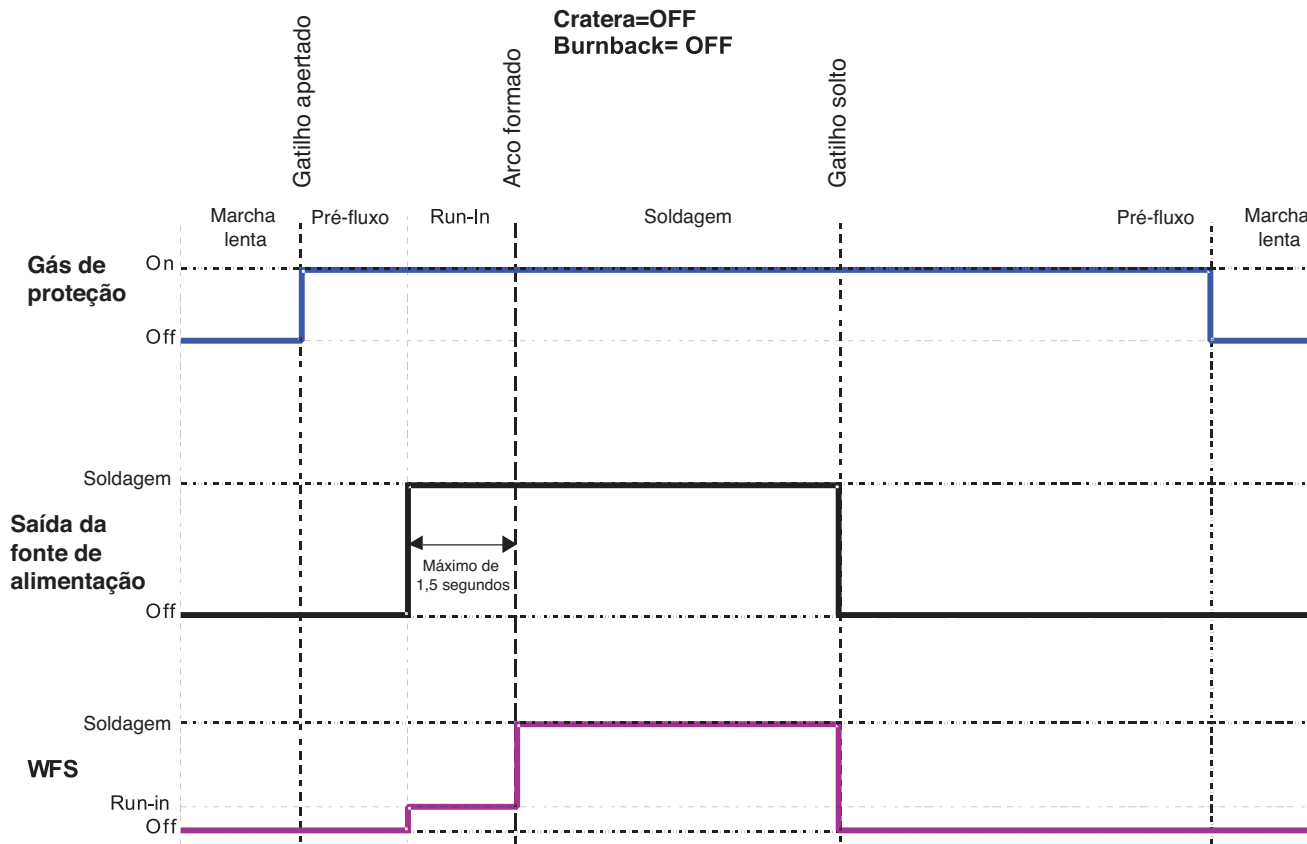
Depois de esgotado o tempo de pré-fluxo, a fonte de energia regulará a saída de soldagem e o arame é avançado na direção da peça trabalhada no WFS run-in. Se um arco não for formado dentro de 1,5 segundos, a velocidade de alimentação do arame pulará para a velocidade do arame de soldagem.

**SOLDAGEM:**

A saída da fonte de energia e a velocidade de alimentação do arame continuam nos ajustes de soldagem enquanto o gatilho for puxado.

**PÓS-FLUXO:**

Tão logo o gatilho for liberado, a saída da fonte de energia e a velocidade de alimentação do arame são desligados em OFF. Gás protetor continua até que se esgota o temporizador de pós-fluxo.

**FIGURA B.19****Gatilho de 2 passos****Partida=OFF****Cratera=OFF****Burnback= OFF**

**EXEMPLO, GATILHO 2-2 PASSOS:** Partida de Arco e Término de Arco melhorados. O ajuste da partida de arco e término de arco é um método comum para reduzir espirros e melhorar a qualidade da solda. Isto pode ser feito com as funções de Partida e Burnback ajustadas em valores desejados e Cratera ajustada em OFF. (Consulte a figura B.20)

Para esta sequência,

**PRÉ-FLUXO:**

O gás protetor começa a fluir imediatamente quando o gatilho da pistola for puxado.

**RUN-IN:**

Depois de esgotado o tempo de pré-fluxo, a fonte de energia regulará a saída de soldagem e o arame é avançado na direção da peça trabalhada no WFS run-in. Se um arco não for formado dentro de 1,5 segundos, a saída da fonte de energia e velocidade do arame pulam para os ajustes de soldagem.

**ACLIVE:**

Uma vez o arame toca na peça trabalhada, sendo formado um arco, tanto a saída da máquina como a velocidade de alimentação do arame passam até o os ajustes de soldagem em todo o tempo da partida. O tempo da passagem dos ajustes de partida até os ajustes de soldagem é chamado ACLIVE.

**SOLDAGEM:**

Após o aclave, a saída da fonte de energia e a velocidade de alimentação do arame continuam nos ajustes de soldagem.

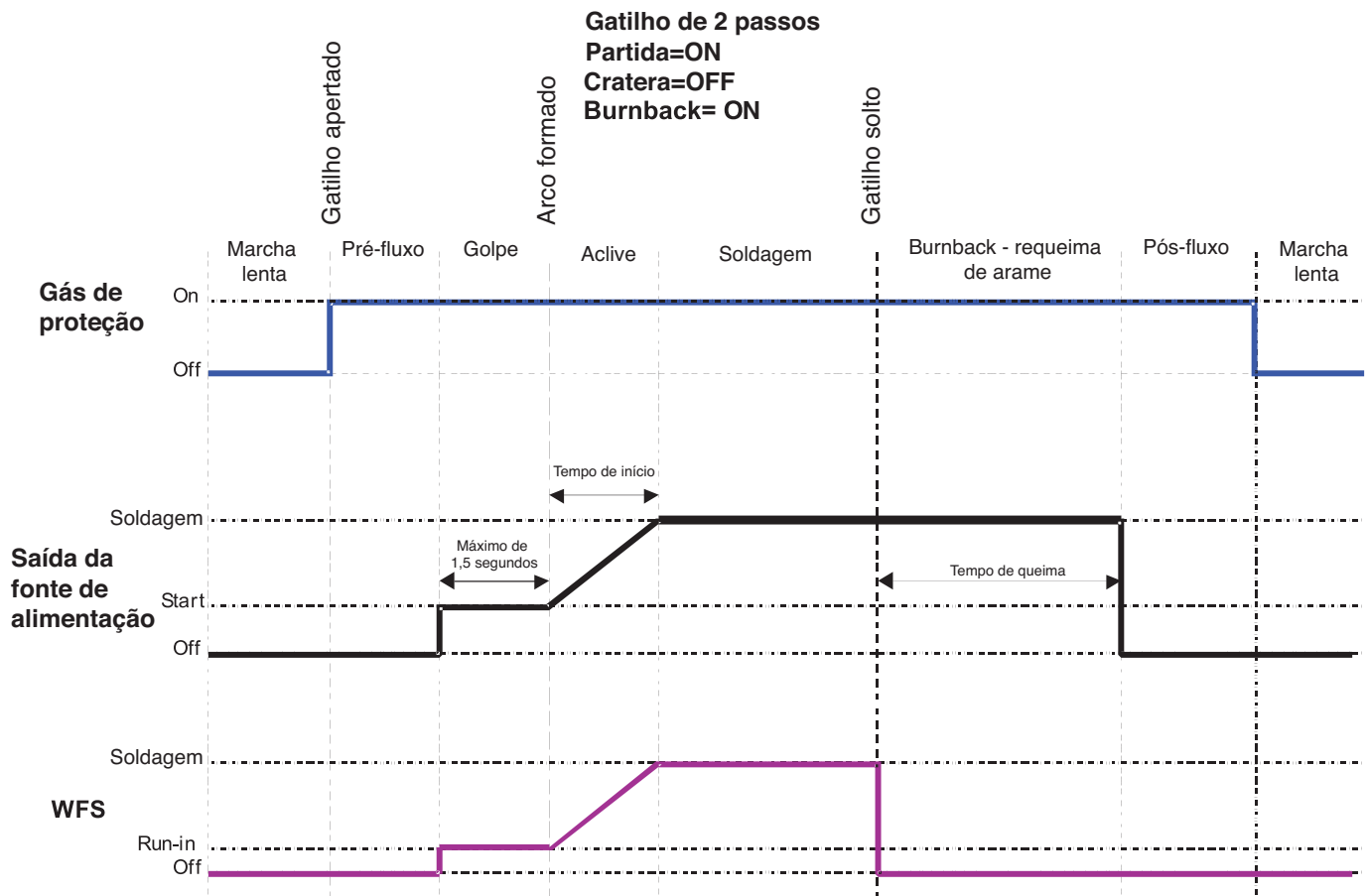
**BURNBACK - REQUEIMA DE ARAME:**

Tão logo o gatilho for liberado, a velocidade de alimentação do arame será desligada em OFF e a saída da máquina continua pelo tempo do burnback.

**PÓS-FLUXO:**

Em seguida, a produção da máquina é desligada em OFF e o gás protetor continua até que se esgote o temporizador do pós-fluxo.

**FIGURA B.20**



**EXEMPLO, GATILHO 3-2 PASSOS:** Partida de Arco, Cratera e Término de Arco personalizados. Às vezes é vantajoso ajustar parâmetros específicos de partida de arco e de término de cratera e arco para soldagem ideal. Muitas vezes quando soldar alumínio, o controle de cratera é necessário para fazer uma boa soldagem. Isto é feito por ajustar as funções de Partida, Cratera e Burnback nos valores desejados. (Consulte a figura B.21)

Para esta sequência,

**PRÉ-FLUXO:**

O gás protetor começa a fluir imediatamente quando o gatilho da pistola for puxado.

**RUN-IN:**

Depois de esgotado o tempo de pré-fluxo, a fonte de energia regulará a saída de soldagem e o arame é avançado na direção da peça trabalhada no WFS run-in. Se um arco não for formado dentro de 1.5 segundos, a saída da fonte de energia e velocidade do arame pulam para os ajustes de soldagem.

**PARTIDA E ACLIVE:**

Tão logo o gatilho seja liberado, a velocidade de alimentação do arame e a saída da fonte de energia passam aos ajustes de cratera em todo o tempo de cratera. O tempo da passagem dos ajustes de partida até os ajustes de soldagem é chamado ACLIVE.

**SOLDAGEM:**

Após o aclave, a saída da fonte de energia e a velocidade de alimentação do arame continuam nos ajustes de soldagem.

**CRATERA:**

Tão logo o gatilho seja liberado, a velocidade de alimentação do arame e a saída da fonte de energia passam aos ajustes de cratera em todo o tempo de cratera. O tempo da passagem dos ajustes de partida até os ajustes de soldagem é chamado ACLIVE.

**CRATERA E DECLIVE:**

Tão logo o gatilho seja liberado, a velocidade de alimentação do arame e a saída da fonte de energia passam aos ajustes de cratera em todo o tempo de cratera. O tempo da passagem dos ajustes de soldagem até os ajustes de cratera é chamado DECLIVE.

**BURNBACK - REQUEIMA DE ARAME:**

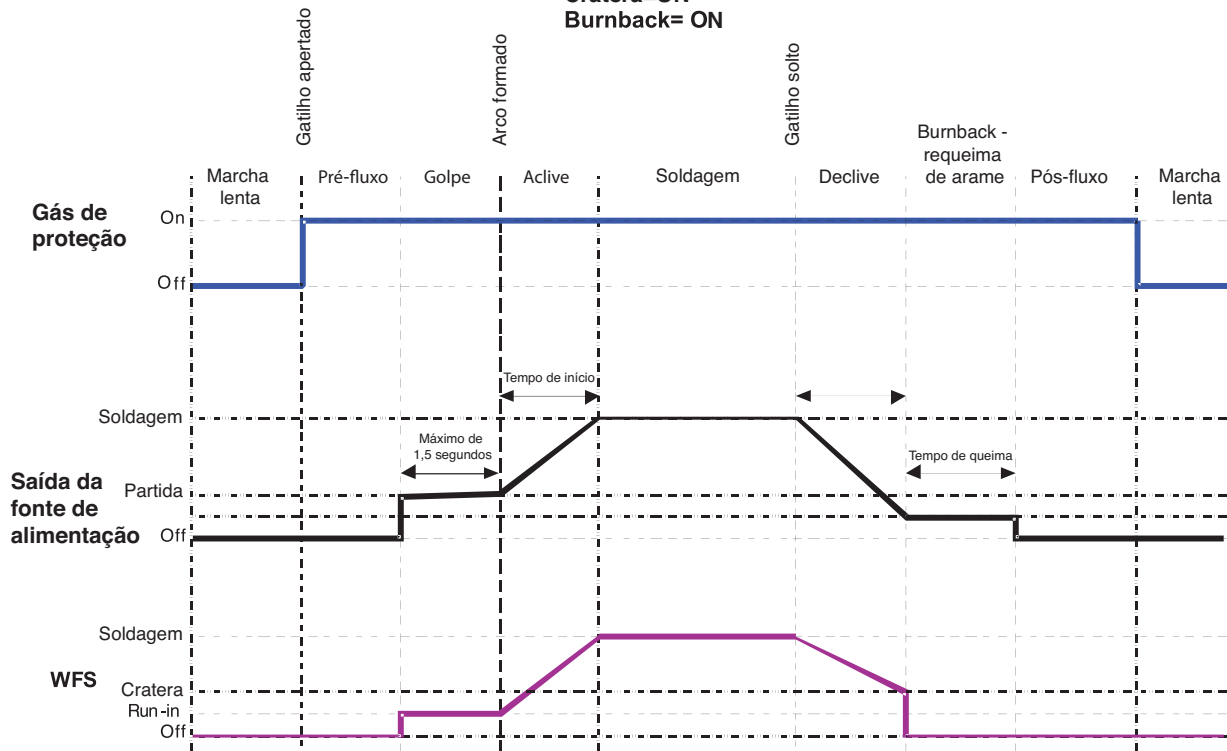
Tão logo o gatilho for liberado, a velocidade de alimentação do arame será desligada em OFF e a saída da máquina continua pelo tempo do burnback.

**PÓS-FLUXO:**

Em seguida, a produção da máquina é desligada em OFF e o gás protetor continua até que se esgote o temporizador do pós-fluxo.

FIGURA B.21

Gatilho de 2 passos  
Partida=ON  
Cratera=ON  
Burnback= ON



**EXEMPLO 4 – GATILHO DE 4 PASSOS:** Intertravamento do gatilho  
O gatilho de 4 passos pode ser configurado como intertravamento de gatilho. O intertravamento de gatilho aumenta o conforto do soldador quando estiver fazendo soldagens longas, permitindo que o gatilho seja solto depois de uma puxada inicial. Paradas na soldagem quando o gatilho estiver puxado uma segunda vez e depois liberado, ou se o arco estiver interrompido. (Veja a figura B.22)

Para esta sequência,

**PRÉ-FLUXO:**

O gás protetor começa a fluir imediatamente quando o gatilho da pistola for puxado.

**RUN-IN:**

Depois de esgotado o tempo de pré-fluxo, a fonte de energia regulará a saída de soldagem e o arame é avançado na direção da peça trabalhada no WFS run-in. Se um arco não for formado dentro de 1,5 segundos, a velocidade de alimentação do arame pulará para a velocidade do arame de soldagem.

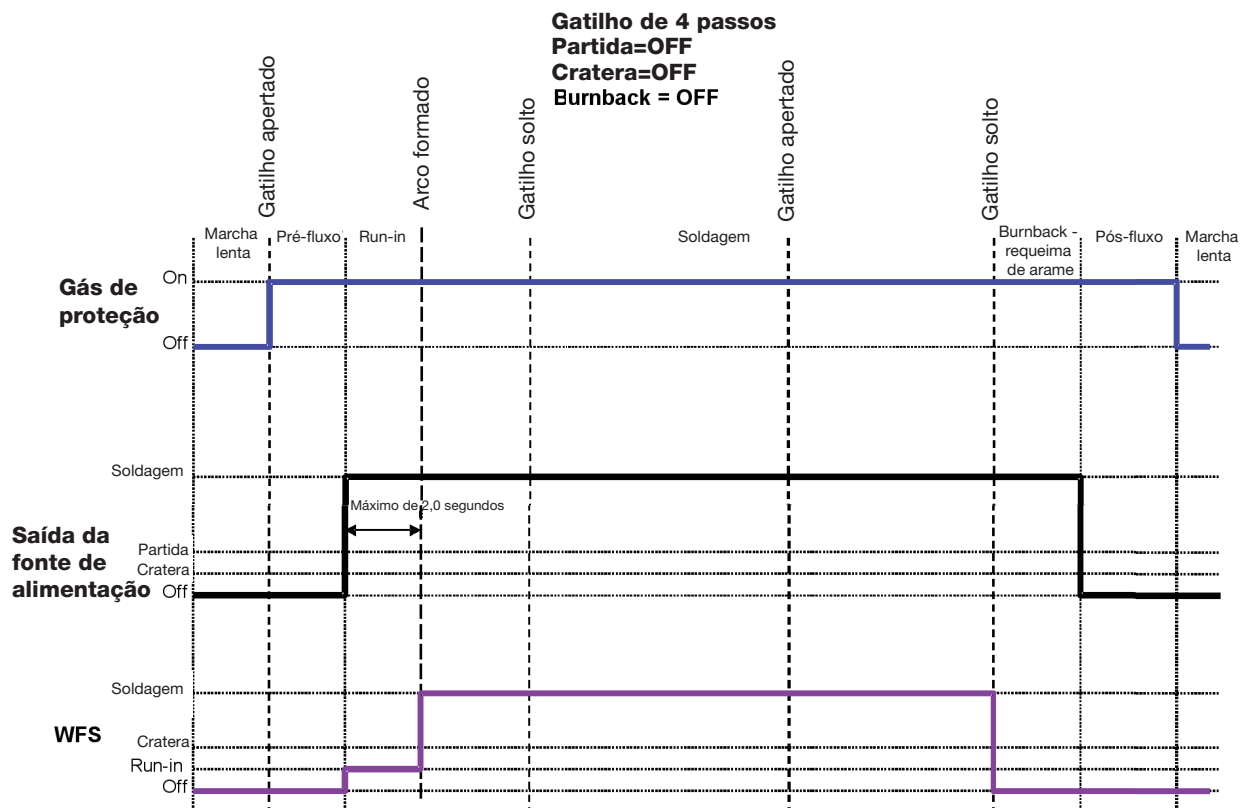
**SOLDAGEM:**

Após o acive, a saída da fonte de energia e a velocidade de alimentação do arame continuam nos ajustes de soldagem. A soldagem continua quando o gatilho é puxado uma segunda vez.

**PÓS-FLUXO:**

Tão logo o gatilho for liberado, a saída da fonte de energia e a velocidade de alimentação do arame são desligados em OFF. Shielding gas flows until the post flow timer expires.

**FIGURA B.22**



**EXEMPLO 5 GATILHO DE 4 PASSOS:** Controle manual dos tempos de Partida e Cratera com o Burnback ligado em ON. A sequência de gatilho de 4 passos dá mais flexibilidade quando estiverem ativas as funções de Partida, Cratera e Burnback. Esta é uma escolha popular ao soldar alumínio, porque calor extra poderá ser necessário durante a Partida e menos calor ser desejado durante a cratera. Com o gatilho de 4 passos, o soldador escolhe o espaço de tempo para soldar nos ajustes de Partida, Soldagem e Cratera, usando o gatilho da pistola. O Burnback reduz a ocorrência de o arame ficar preso na poça da solda após uma soldagem, condicionando o término do arame para a próxima partida do arco. (Veja a figura B.23)

Para esta sequência,

**PRÉ-FLUXO:**

O gás protetor começa a fluir imediatamente quando o gatilho da pistola for puxado.

**RUN-IN:**

Depois de esgotado o tempo de pré-fluxo, a fonte de energia regulará a saída de soldagem e o arame é avançado na direção da peça trabalhada no WFS run-in. Se um arco não for formado dentro de 1,5 segundos, a saída da fonte de energia e velocidade do arame pulam para os ajustes de soldagem.

**PARTIDA:**

A fonte de energia solda na partida WFS e voltagem até que o gatilho seja liberado.

**ACLIVE:**

Após o aclave, a saída da fonte de energia e a velocidade de alimentação do arame continuam nos ajustes de soldagem. O tempo da passagem dos ajustes de partida até os ajustes de soldagem é chamado ACLIVE

**SOLDAGEM:**

Após o aclave, a saída da fonte de energia e a velocidade de alimentação do arame continuam nos ajustes de soldagem.

**DECLIVE:**

Tão logo o gatilho seja liberado, a velocidade de alimentação do arame e a saída da fonte de energia passam aos ajustes de cratera em todo o tempo de cratera. O tempo da passagem dos ajustes de soldagem até os ajustes de cratera é chamado DECLIVE.

**CRATERA:**

Durante CRATERA, a fonte de energia continua a fornecer saída na Cratera WFS e Voltagem.

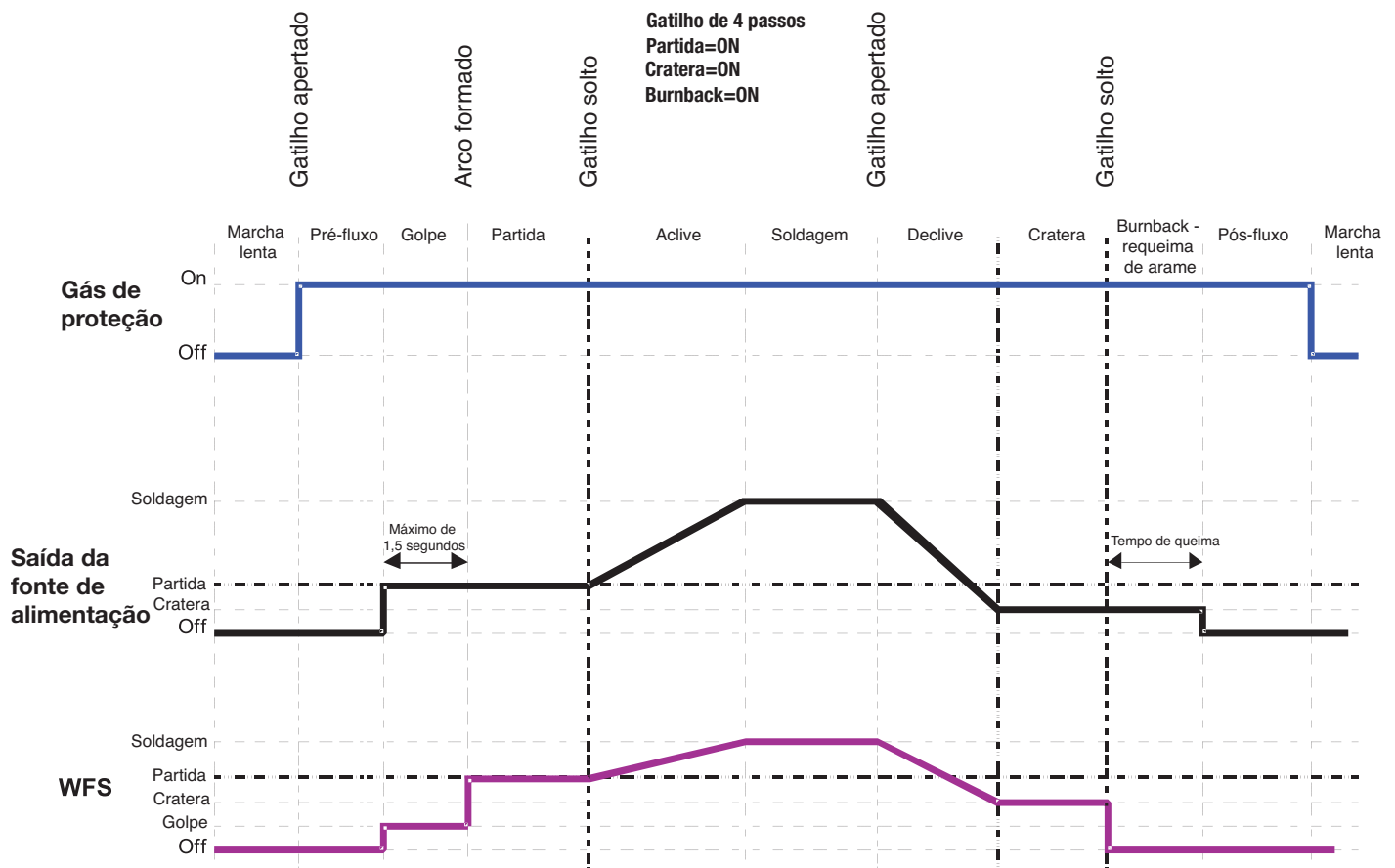
**BURNBACK - REQUEIMA DE ARAME:**

Tão logo o gatilho for liberado, a velocidade de alimentação do arame será desligada em OFF e a saída da máquina continua pelo tempo do burnback.

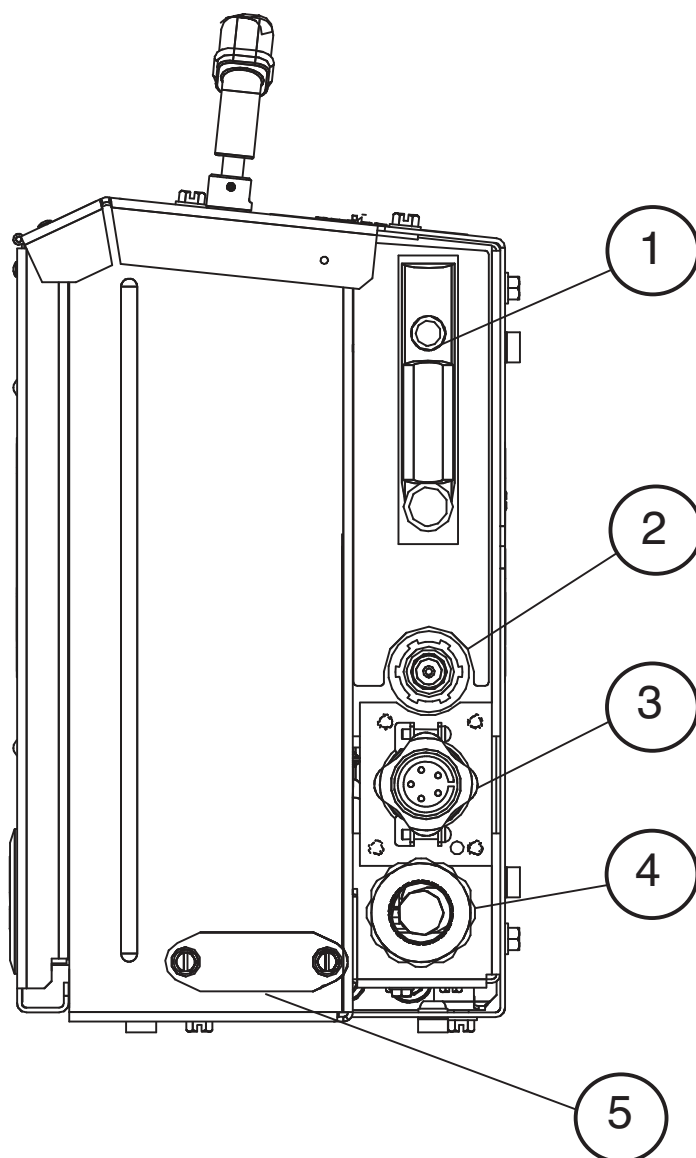
**PÓS-FLUXO:**

Em seguida, a produção da máquina é desligada em OFF e o gás protetor continua até que se esgote o temporizador do pós-fluxo.

**FIGURA B.23**



## CONTROLES TRASEIROS



ITEM	DESCRIÇÃO
1	Medidor de fluxo*
2	Entrada de gás de proteção
3	ArcLink conector de cabo
4	Cabo do eletrodo
5	Cobertura para conector opcional linha de água

\*K4191-1 (Power Feed 25M Alumínio) não contém medidor de fluxo

## MEDIDOR DE FLUXO

O medidor de fluxo mostra a taxa de fluxo de gás protetor e tem um valor para regular o fluxo. O medidor de fluxo está escalado para CO<sub>2</sub>, Ar, e CO<sub>2</sub>/Misturas de ar. Não é calibrado, sendo apenas para fins de referência. O centro da esfera indica a taxa de fluxo do gás protetor.

Ajuste a taxa de fluxo enquanto estiver pressionando a CHAVE 1 DE PURGA DE GAS, girando a válvula no fundo do medidor. A maior parte dos procedimentos de soldagem requer 25-40 scfh (11,8 - 18,9 lpm) para suficiente cobertura de gás protetor). O ângulo da pistola, diâmetro do bocal, configuração conjunta e condições do veto podem afetar o volume de gás protetor necessário.

Ao usar um alimentador de arame com um medidor de fluxo, regule o regulador na garra do gás protetor ou de suprimento em uma taxa de fluxo que seja maior do que a taxa de fluxo indicada no medidor de fluxo do alimentador. Observe que a maioria dos reguladores são calibrados, baseado em terem menos restrições para a saída. A válvula no medidor de fluxo cria uma alta restrição e pode causar erros nas leituras no regulador de alimentação. Ajuste a taxa de fluxo, usando a leitura do medidor de fluxo e não a leitura do regulador de alimentação.

Para atingir a taxa de fluxo máxima, use um regulador com 30 psi ou maior compensação de pressão mais alta.

SCFH	Litros/Min
10	4,7
20	9,4
30	14,2
40	18,9
50	23,6
60	28,3
70	33,1
80	37,8














**EQUIPAMENTO INSTALADO NA FÁBRICA.**








- K1500-2Bucha do receptor da pistola

**KIT DE ROLOS TRACIONADORES USADOS**

- Ver Páginas de peças

K2429-1	ArcLink "T" Adaptador de cabo	Inclui: 1 Adaptador de "1" para conectar dois alimentadores de arame a uma fonte de energia.	
K857-2	Controle de saída remoto	Inclui: 1 pingente de controle remoto com cabo de 25 pés Usado mais frequentemente com soldagem SMAW.	
K2596-2	Caixa plástica	Inclui: ua completa caixa plástica projetada Decalques e fechos são todos pré-montados.	
K2593-xx	#1 Co-Axial Power Cable	Inclui: Cabo de soldagem coaxial no. 1, de comprimento "xx". As pontas do cabo de soldagem possuem olhais Use for Pulse or STT® welding.	
K1796-xx	Cabo de energia coaxial 1/0	Inclui: Cabo de soldagem coaxial no. 1/0, de comprimento "xx". As pontas do cabo de soldagem possuem olhais Usado para soldagem pulso ou STT®.	
K1803-1	Cabos de trabalho e do alimentador	Inclui: Cabo de soldagem coaxial no. 1/0, de comprimento "xx". As pontas do cabo de soldagem possuem olhais Usado para soldagem pulso ou STT®.	
K1840-xx	Cabo de energia de soldagem, Twist-Mate ao olhal	Inclui: Twist-Mate para olhal, cabo 1/0 comprimento "xx".	
K1842-xx	Cabo de energia de soldagem, Olhal a olhal	Inclui: Twist-Mate para olhal 2/0 cabo 14' (1,2m) de extensão com braçadeira de base e Twist-Mate ao olhal 2/0 Cabo 9' (2,7m) de extensão.	

K1543-xx	Cabo controle opcional	Inclui: 5 pinos para 5 pinos alimentador de arame para o cabo de controle da fonte de energia. Cabos podem ser ligados ponta-com-ponta para obter um cabo mais longo.	
K2683-xx	Cabos de Controle ArcLink, serviço pesado	Inclui: 5 pinos com 5 pinos alimentador de arame para o cabo de controle da fonte de energia. Cabos podem ser ligados ponta-com-ponta para obter um cabo mais longo. O conector macho é de aço inoxidável e o conector fêmeo é de latão. Recomendado para aplicações ao ar livre.	
K910-1	Braçadeira de base	Inclui: Um aterramento de 300 A Braçadeira	
K910-2	Braçadeira de base	Inclui: Uma braçadeira de terramento de 500 A	
K1500-1	(Para pistolas com conectores K466-1 da Lincoln; Pistolas Innershield® e pistolas Subarc)	Inclui: Bucha de encaixe da pistola, parafuso de ajuste e chave hexagonal.	
K1500-2	(Para pistolas com conectores K466-2, K466-10 da Lincoln; Pistolas Magnum 200/300/400 e compatíveis com Tweco® #2-#4)	Inclui: Bucha de encaixe de pistola com niple de tubo, parafuso de ajuste e chave hexagonal.	
K1500-3	(Para pistolas com conectores K613-7 da Lincoln; Pistolas Magnum® 550 e compatíveis com Tweco® #5)	Inclui: Bucha de encaixe de pistola com niple de tubo, parafuso de ajuste e chave hexagonal.	
K1500-4	Para buchas para pistolas (para pistola com conectores de pistola K466-3 Lincoln, compatível com conectores K466-3 da Lincoln; compatível com pistolas Miller®.)	Inclui: Bucha de encaixe de pistola com niple de tubo, parafuso de ajuste e chave hexagonal.	

K1500-5	Bucha de encaixe de pistola (compatível com pistolas Oxo® .)	Inclui: Bucha de encaixe de pistola com niple de tubo, 4 tubos-guia, parafuso de ajuste e chave hexagonal.	
K489-7	Bucha de encaixe de pistola (para pistolas Lincoln Fast-Mate)	Inclui: Bucha de encaixe de pistola com conector de gatilho.	
K2339-1	Kit conector de pistola empurre-puxe	Usado com pistolas Python K2211-xx e K2212-xx Python®. Inclui: Bucha de pistola empurre-puxe, guarnições, ferramenta de remoção de válvula, válvula de derivação modificada de gás e extensão de cabo de controle.	
K590-6	Kit conector de água	Inclui: 2 mangueiras com conectores fêmeos rápidos em cada ponta, 2 conectores macho para mangueira ID de 2/16", 2 conectores machos para mangueira ID 1/4" e ferramenta de montagem.	
K435	Adaptador de fuso, para montagem 14 lb. (6,4 kg) Innershield Coils on 2 in (51 mm) spindles.	Inclui: Adaptador de fuso de 2 retentores de bobina. (Eletrodo não incluído).	
K468	Adaptador de fuso para montagem de fusos de 8 pol. (203 mm) de diâmetro em fusos de 2 pol. (51 mm).	Inclui: 2 Adaptadores de fuso, uma para bobinas com largura de 2" e o outro para bobinas com largura de 3"	
K659-1	Regulador de gás protetor.	Inclui: Regulador do protetor de gás e chave de regulagem.	
3000290	Regulador ajustável de gás	Inclui: Regulador de gás para gases mistos e mangueira de 10 pés (3,0 m).	
K586-1	Regulador de luxe ajustável de gás	Inclui: Regulador de gás Deluxe para gases mistos, Adaptador para CO2 e 10' (3,0m) mangueira.	

## INSTALAÇÃO DO KIT DE RESFRIAMENTO DE ÁGUA K590-6



### ALERTA

**CHOQUE ELÉTRICO** pode matar.



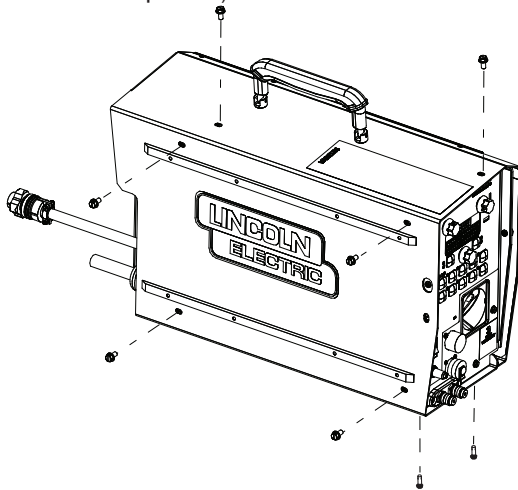
- Desligue a energia de entrada em OFF na chave de desligamento antes de trabalhar neste equipamento.
- Não toque em partes elétricas quentes.
- Somente pessoal qualificado deve instalar, usar ou efetuar manutenção neste equipamento.

Os componentes K590-6 são classificados até 70 psi (5 bar) e 158° F (70° C). Use um fluido de resfriamento que seja compatível com o refrigerador de água e a pistola.

Ferramentas necessárias:

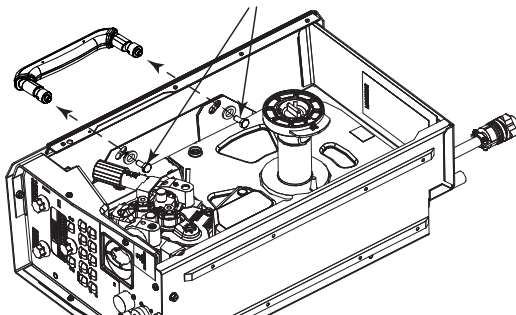
- chave de 3/8"
- 5/16" chave de porca
- chave de fenda média com lamina achatada
- ferramenta de corte

1. Desligue a energia na fonte de alimentação de soldagem.
2. Remova os parafusos que prendem a caixa no módulo interno, usando uma chave de 3/8" (e uma chave de 5/8" para modelos de caixa plástica).

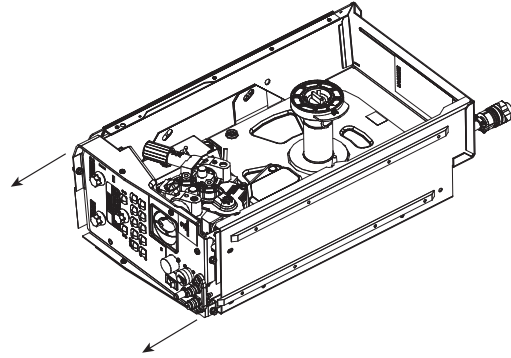


3. Remova os pinos que prendem o manipulô na caixa com uma chave de 5/8"

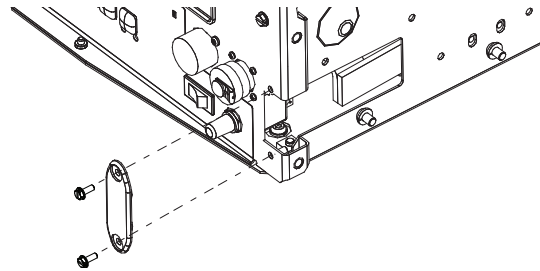
REMOVA OS 2 PINOS E ARRUELAS DO MANÍPULO



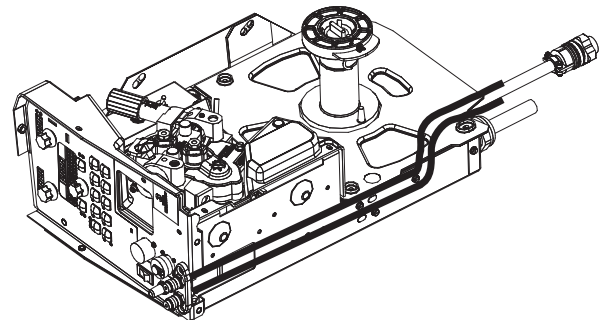
4. Remova o módulo da caixa, suspendendo a frente do módulo aproximadamente 0,25" (6 mm) e depois deslizando para a frente.



5. Use uma chave de porca de 5/16" para remover os parafusos que prendem a cobertura do resfriamento de água na frente da caixa do módulo interno e na parte traseira da caixa.

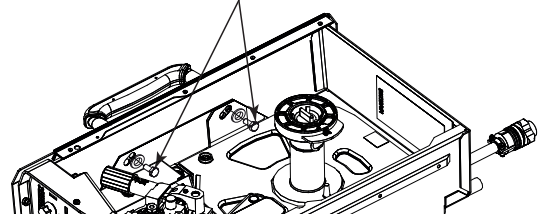


6. Instale o acessório e conjunto de mangueira na frente da caixa. Conduza as mangueiras ao longo do fundo do módulo interno e para fora pelo recorte da tampa. Deslize o módulo de novo para dentro da caixa.



7. Monte o manipulô no módulo interno e caixa.

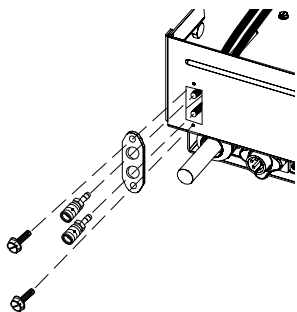
MONTE PINOS E ARRUELAS NO MANÍPULO



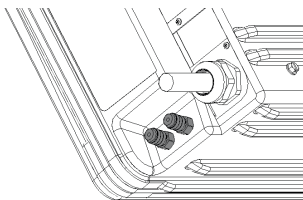
8. Prenda o módulo na caixa com os parafusos.

9. Instale os acessórios na parte traseira da caixa.

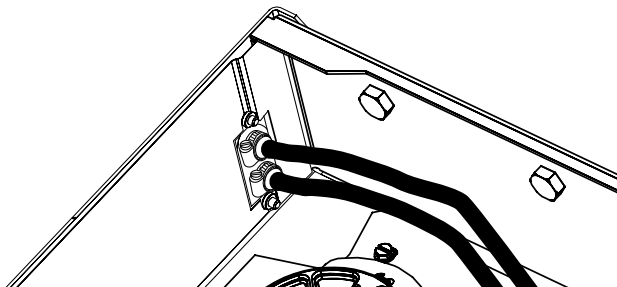
Caixa de alumínio



Caixa plástica



10. Deslize as braçadeiras da mangueira sobre as mangueiras. Corte as mangueiras no comprimento adequado de modo que estejam deitadas achatadas no fundo da caixa. Deslize as mangueiras sobre os acessórios na parte traseira da caixa e prenda com braçadeiras de mangueiras.



## PISTOLAS RESFRIADAS A ÁGUA



### ALERTA

**CHOQUE ELÉTRICO** pode matar.



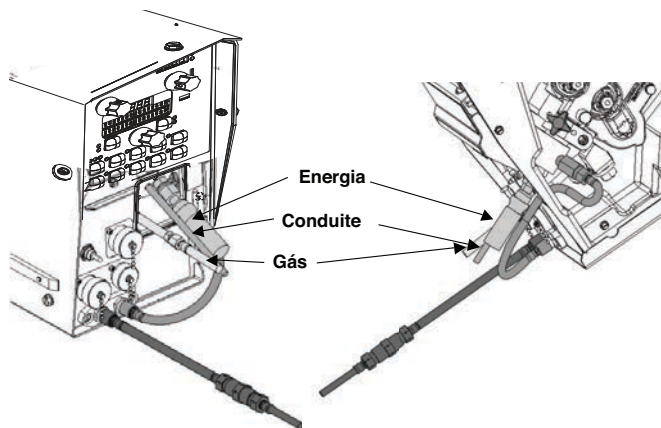
- Desligue a energia de entrada em OFF na chave de desligamento antes de trabalhar neste equipamento.
- Não toque em partes elétricas quentes.
- Somente pessoal qualificado deve instalar, usar ou efetuar manutenção neste equipamento.

### Python® Pistolas, resfriadas a água.

As pistolas K2212-xx empurre-puxe requerem tanto o kit K590-6 de conexão de água como o kit de conexão empurre-puxe K2339-1. As mangueiras do kit de conexão com a água são montadas diretamente na bucha da pistola empurre-puxe conforme mostrado abaixo. Prenda o conduíte da pistola Python® na bucha da pistola, usando um parafuso manual.

Para instalar o Kit K2339-1 empurre-puxe de conexão no POWER FEED® 25M:

1. Desligue a energia na fonte de alimentação de soldagem.
2. Remova a pistola do alimentador de arame, caso estiver ali fixada.
3. Solte o parafuso de fixação da cabeça do soquete que segura a barra conectora contra o adaptador da pistola. Importante: Não tente remover completamente o parafuso de fixação da cabeça do soquete.
4. Remova a guia de arame externa e empurre o adaptador da pistola para fora do tracionador de arame. Devido às tolerâncias de encaixe justas, talvez seja necessário dar pancadas leves para remover a bucha da pistola.
5. Desconecte a mangueira de gás da bucha da pistola, se necessário.
6. Adaptador Instalador, 5/8" L.H. Ajustado à bucha empuxe-empurre.
7. Deslize a bucha empuxe-empurre no drive de arame.
8. Insira o conduíte da pistola empuxe-empurre na bucha empuxe-empurre até que o conduíte esteja alinhado com a guia de arame interna. Prenda a pistola na posição com o parafuso manual.



9. Aperte o parafuso de soquete de cabeça para prender a bucha empuxe-empurre firmemente no drive de arame.
10. Monte a guarnição do adaptador na parte frontal da bucha empuxe-empurre. O cabo do eletrodo deve ser fixado da pistola na guarnição do adaptador.
11. Use as guarnições do adaptador para fixar uma das mangueiras de água no adaptador.
12. Fixe a outramangueira de água na mangueira de água da pistola empuxe-empurre, usando o niple da mangueira.
13. Conecte o cabo de controle da pistola empuxe-empurre ao conector circular de 7 pinos na parte frontal do alimentador de energia 25M.

## PRECAUÇÕES DE SEGURANÇA



### ALERTA

**CHOQUE ELÉTRICO pode matar.**



- Não opere a máquina com as tampas removidas.
- desligue a Fonte de alimentação antes de instalar ou fazer manutenção.
- Não toque em peças aquecidas por eletricidade.

- Mude a energia de entrada para a fonte de energia de soldagem para OFF na caixa de fusíveis antes de trabalhar na faixa terminal.
- Somente pessoal qualificado deve instalar, usar ou efetuar manutenção neste equipamento.

Para verificar o display da voltagem:

- Regule a fonte de energia de soldagem e o POWER FEED® 25M em um procedimento CV que gera transferência de “spray” consistente no arco.
- Enquanto uma soldagem está sendo feita, meça a voltagem da placa alimentadora até a peça trabalhada com um voltímetro calibrado.
- A voltagem mostrada no POWER FEED® 25M deverá estar dentro de 2% do valor medido.

## MANUTENÇÃO DE ROTINA

- Examine cabos de soldagem, cabos de controle e mangueiras de gás quanto a cortes.
- Limpe e aperte todos os terminais de soldagem.

## MANUTENÇÃO PERIÓDICA

- Escovas do motor:

Inspecione as escovas do motor a cada 6 meses ou a cada 2,5 milhões de partidas do arco (conforme o que ocorrer primeiro). Substitua as escovas se forem menores do que 0,5” (12,7 mm)

## ESPECIFICAÇÕES DE CALIBRAGEM

Todas as calibrações são ajustadas na fábrica no POWER FEED® 25M.

Para verificar a velocidade de alimentação do arame:

- Monte um kit de rolete de drive de 0,045 (1,2mm) drive roll kit no POWER FEED® 25M.
- Carregue uma bobina de 0,045 (1,2mm) eletrodo e enrosque o eletrodo no drive de arame.
- Regule a velocidade de alimentação do arame para 300 in/min (7,62m/min).
- Pressione a chave de ALIMENTAÇÃO A FRIO e meça a atual velocidade de alimentação do arame com um tacômetro calibrado da velocidade de alimentação e arame.
- A velocidade medida de alimentação de arame deve estar dentro de 2% do valor regulado.

## COMO USAR O GUIA DE RESOLUÇÃO DE PROBLEMAS



### ALERTA

A manutenção e reparos devem ser realizados apenas por pessoal treinado pela Lincoln Electric. Reparos não autorizados efetuados neste equipamento poderão resultar em perigo para o técnico e para o operador da máquina, e anularão a garantia de fábrica. Para sua segurança e para evitar choques elétricos, siga todas as precauções e notas de segurança, detalhadas neste manual.

Este Guia de Resolução de problemas tem como finalidade ajudar você a localizar e reparar possíveis mau funcionamentos da máquina. Simplesmente, siga o procedimento de três passos descrito abaixo.

#### **Passo 1. LOCALIZAR O PROBLEMA (SINTOMA).**

Consulte a coluna intitulada “PROBLEMA (SINTOMAS)”. Esta coluna descreve possíveis sintomas que a máquina possa exibir. Encontre a listagem que melhor descreve o(s) sintoma(s) que sua máquina apresenta.

#### **Passo 2. CAUSA POSSÍVEL.**

A segunda coluna, intitulada “CAUSA POSSÍVEL” lista as possibilidades externas óbvias que podem estar contribuindo para o(s) sintoma(s) da máquina.

#### **Passo 3. CURSO DE AÇÃO RECOMENDADO.**

Esta coluna descreve um curso de ação para tratar a possível causa. Normalmente, pede que você entre em contato com a Assistência Técnica Autorizada Lincoln local.

Caso não compreenda ou não consiga efetuar de forma segura o curso de ação recomendado, contate a Assistência Técnica Autorizada local.



### CUIDADO

Se, por alguma razão, você não compreender os procedimentos de teste ou não conseguir executar os testes/reparos de forma segura, contate a **Assistência Técnica Autorizada Lincoln local** para solucionar o problema, antes de continuar a utilizar a máquina.

Observe todas as orientações de segurança detalhadas ao longo deste manual.

PROBLEMAS (SINTOMAS)		POSSÍVEL CAUSA	RECOMENDADO CURSO DE AÇÃO
<b>Códigos de erro sistema Linc-Net</b>			
<b>Códigos de falha</b>		<b>Descrição</b>	<b>Possíveis ajustes</b>
Err 006		1. O alimentador de arame não recebeu um comando de reconhecimento da fonte de energia.	1. Verifique se a fonte de energia está operando adequadamente. (Luz de estado verde consistente). 2. Verificar o cabo de controle quanto a quebras de pontas ou pontas soltas. 3. Ver o Manual de Instruções de Fonte de Energia
Err 100		1. A fonte de energia emitiu um comando de fechamento.	1. Verifique se a fonte de energia está operando adequadamente. 2. Verificar o cabo de controle quanto a quebras de pontas ou pontas soltas. 3. Ver o Manual de Instruções de Fonte de Energia.
<b>Códigos de erro sistema Linc-Net</b>			
Err 53	Perda do sensor voltagem.		
Err 81	sobrecarga do motor, longo prazo.	1. O motor de tração do arame superaqueceu.	1. Verifique se o eletrodo desliza com facilidade através da pistola e cabo. 2. Remova as dobras da pistola e cabo. 3. Verifique se o freio do eixo não está apertado. 4. Verifique se está sendo usado um eletrodo de alta qualidade. 5. Aguarde o erro desaparecer e o motor esfriar (aproximadamente 1 minuto).
Err 82	Sobrecarga do motor, curto prazo.	1. A drenagem de corrente do motor de tração de arame excedeu os limites, normalmente porque o motor está em um estado de rotor bloqueado.	1. Verifique se o motor gira livremente quando o braço auxiliar é aberto. 2. Verifique se as engrenagens estão livres de detritos e sujeira.
Err 95	Sobrecarga do motor da pistola da bobina ou pistola pull.	1. O motor acionador na pistola da bobina ou na pistola empuxe-empura está extraindo corrente excessiva.	1. Verifique se o arame se desloca livremente pela pistola quando a pistola estiver endireitada. 2. Verifique se está instalada a ponta de contato do tamanho correto na pistola.
Err 263	Falta de modos de soldagem utilizáveis.	1. A fonte de energia não tem quaisquer programas de soldagem carregados.	1. Veja o Manual e Instruções da fonte de energia sobre programas carregados de soldagem.



### CAUIDADO

Se, por alguma razão, você não compreender os procedimentos de teste ou não conseguir executar os testes/reparos de forma segura, contate a **Assistência Técnica Autorizada Lincoln local** para solucionar o problema, antes de continuar a utilizar a máquina.

Observe todas as orientações de segurança detalhadas ao longo deste manual.

PROBLEMAS (SINTOMAS)	POSSIVEL CAUSA	RECOMENDADO CURSO DE AÇÃO
<b>Problemas na saída</b>		
O alimentador não energiza - ausência de voltagem, sem alimentação a frio.	<ol style="list-style-type: none"> <li>1. A chave de energia do POWER FEED® 25M está em OFF.</li> <li>2. A fonte de energia está em OFF.</li> <li>3. O disjuntor do alimentador de arame na fonte de energia desarmou. (Modelos de cabo de controle).</li> <li>4. O cabo de controle pode estar solto ou danificado.(Modelos de abo de controle).</li> <li>5. Gire a chave de energia para "OFF."</li> </ol>	<ol style="list-style-type: none"> <li>1. A chave de energia do POWER FEED® 25M está em OFF.</li> <li>2. A fonte de energia está em OFF.</li> <li>3. Reajuste os disjuntores .</li> <li>4. Aperte, repare ou substitua o cabo de controle</li> <li>5. Gire a chave de energia para "OFF."</li> </ol>
Sem gás de proteção.	<ol style="list-style-type: none"> <li>1. O suprimento de gás está deligado ou vazio.</li> <li>2. A mangueira de gás está cortada ou amassada.</li> <li>3. Existe sujeira ou detritos no solenoide.</li> <li>4. Há uma conexão solta de solenoide ou o solenóide falhou.</li> <li>5. O solenóide falhou.</li> </ol>	<ol style="list-style-type: none"> <li>1. Verifique se a alimentação de gás está em ON e fluindo.</li> <li>2. Conduza a mangueira de gás de modo a evitar arestas agudas e certifique-se de que nada se encontra em cima. Repare ou recoloque mangueiras danificadas.</li> <li>3. Aplique material pré-fabricado a 80psi no solenóide para remover sujeira.</li> <li>4. Remova a tampa e verifique se todas as conexões estão em bom estado.</li> <li>5. Substitua o solenoide.</li> </ol>
Alimentação de arame inconsistente, ou o arame não está sendo alimentado, porém os roletes do drive estão girando.	<ol style="list-style-type: none"> <li>1. O cabo da pistola está dobrado e/ou torcido.</li> <li>2. O arame está emperrado na pistola e no cabo.</li> <li>3. O revestimento da pistola está sujo ou gasto.</li> <li>4. O eletrodo está enferrujado ou sujo.</li> <li>5. A ponta do contato está parcialmente fundida ou tem salpicos.</li> <li>6. Forro da pistola, ponta, roletes de drive e/ou guia de arame interno são inadequados.</li> <li>7. Pressão incorreta no braço tensionador dos roletes tracionadores.</li> <li>8. Rolete tracionador gasto.</li> </ol>	<ol style="list-style-type: none"> <li>1. Mantenha o cabo da pistola na posição mais reta possível. Evite cantos agudos ou dobras no cabo.</li> <li>2. Retire a pistola do alimentador de arame e desenrole o arame preso para fora da pistola e cabo.</li> <li>3. Sobre e remova a sujeira do revestimento com baixa pressão (40psi ou menos). Substitua o revestimento, caso seja gasto.</li> <li>4. Use apenas eletrodo limpo. Use eletrodo de qualidade, como o L-50 ou L-56 da Lincoln Electric.</li> <li>5. Substitua a ponta de contato.</li> <li>6. Verifique se estão instaladas as peças certas.</li> <li>7. Ajuste o braço tensionador conforme as instruções do manual. A maioria dos eletrodos é bem alimentada com um ajuste de "3" do braço tensionador.</li> <li>8. Substitua os roletes do drive quando gastos ou cheios de sujeira.</li> </ol>



### CAUIDADO

Se, por alguma razão, você não compreender os procedimentos de teste ou não conseguir executar os testes/repares de forma segura, contate a **Assistência Técnica Autorizada Lincoln local** para solucionar o problema, antes de continuar a utilizar a máquina.

Observe todas as orientações de segurança detalhadas ao longo deste manual.

PROBLEMAS (SINTOMAS)	POSSÍVEL CAUSA	RECOMENDADO CURSO DE AÇÃO
<b>Problemas na saída</b>		
A velocidade do arame opera constantemente com taxa errada.	1. O ajuste da engrenagem do alimentador de arame não está adequadamente regulado.	1. Verifique se o ajuste do software -15 do POWER FEED®-está equiparado à engrenagem montada. VEJA o Manual de Instruções para ajuste da velocidade da engrenagem
Arco variável ou "caçador".	1. Tamanho errado, ponta de contato gasta e/ou fundida 2. Cabo de trabalho gasto ou deficiente conexão de trabalho. 3. Polaridade errada. 4. O bocal de gás se estende além da ponta de contato ou o ressalto do arame é demasiado longo. 5. Deficiente blindagem de gás nos processos que exigem gás.	1. Substitua a ponta de contato. 2. Verifique se todas as conexões de trabalho e eletrodo estão apertadas e se os cabos estão em bom estado. Limpe/substitua conforme necessário. 3. Ajuste a polaridade com o procedimento recomendado. 4. Ajuste o bocal de gás e encurte a extensão de arame para 3/8 a 1/2 pol. 5. Examine o fluxo e a mistura do gás. Remova ou bloqueie fontes de correntes de ar.
Arcos voltaicos pobres provocam aderência do arame, choques, porosidades na solda, cordões de solda com aparência pegajosa.	1. Procedimentos ou técnicas inadequadas.	1. Veja o "Guia de soldagem a arco de metal com gás" (GS-100) (GS-100).
Velocidade de alimentação de arame/amperagem e display de voltagem/corte trabalham durante o préajuste, mas nada mostram durante a soldagem.	1. O software no POWER FEED® 25M precisará ser upgradado.	1. Contacte o representante local autorizado da Lincoln.

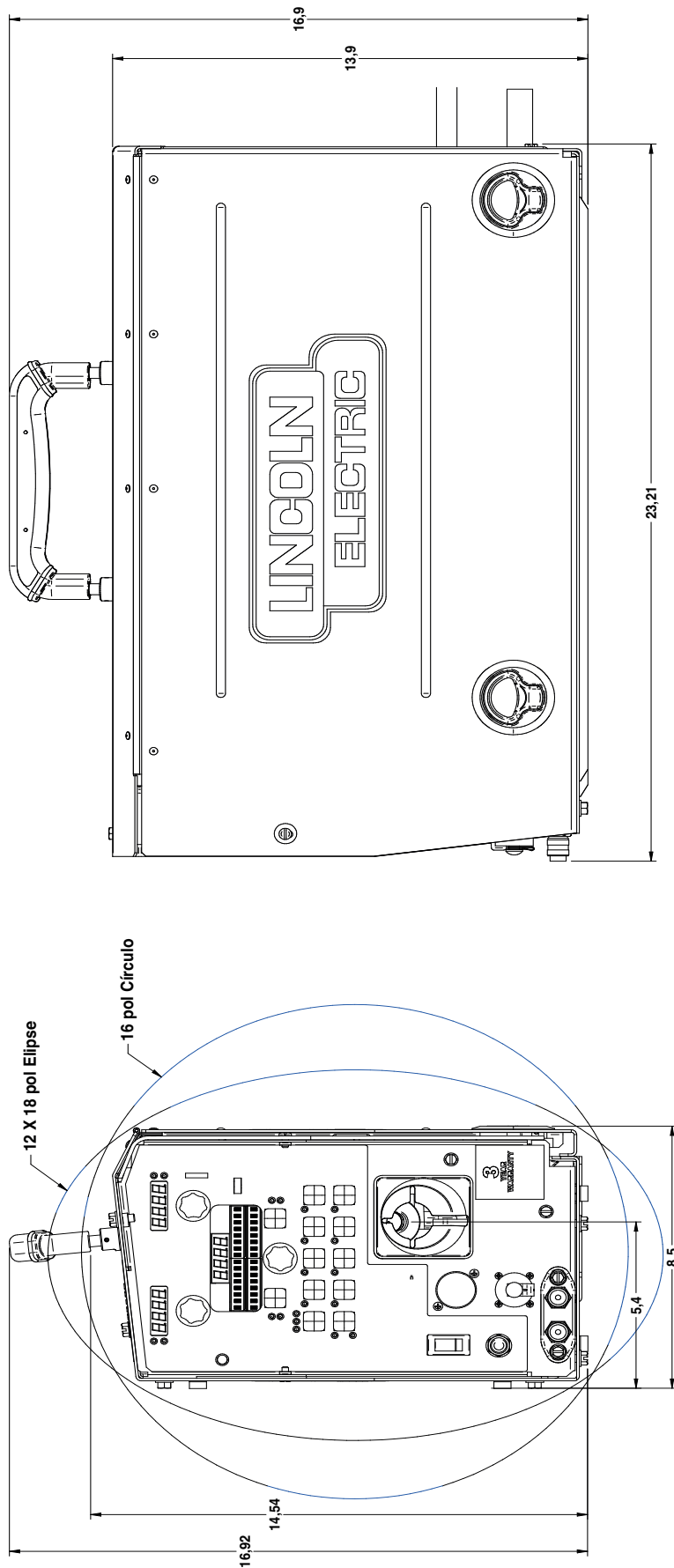


### CAUIDADO

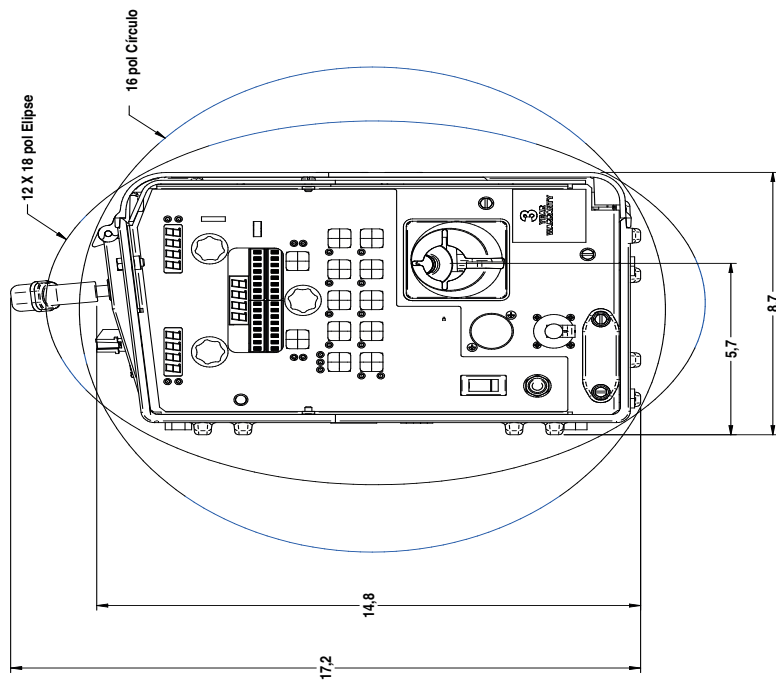
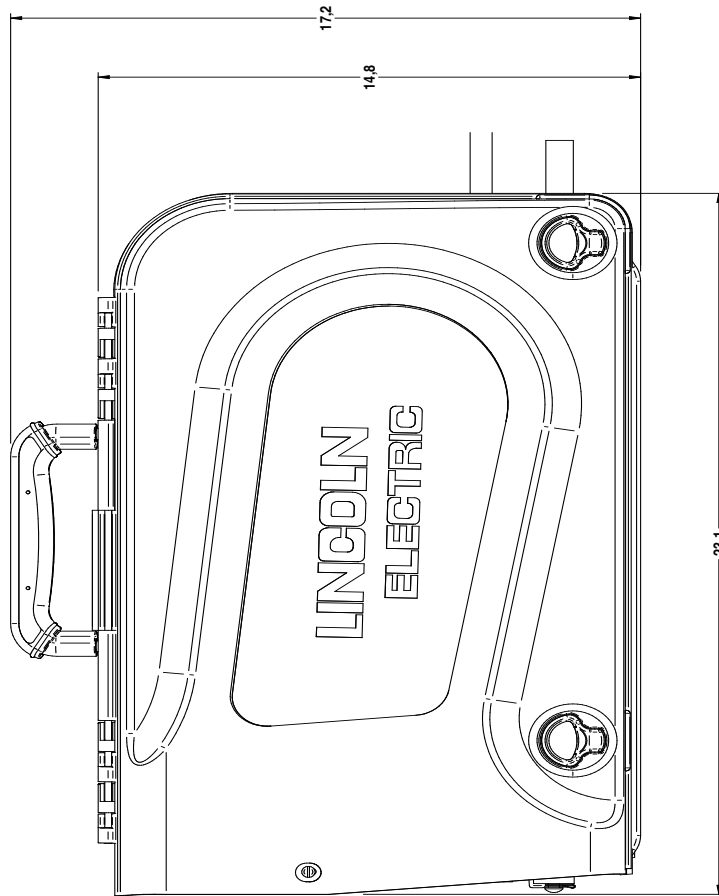
Se, por alguma razão, você não compreender os procedimentos de teste ou não conseguir executar os testes/repares de forma segura, contate a **Assistência Técnica Autorizada Lincoln local** para solucionar o problema, antes de continuar a utilizar a máquina.



Dimensões do código de caixa de alumínio 11743.



Dimensões do código de caixa de alumínio 11744.





## **POLÍTICA DE ASSISTÊNCIA AO CLIENTE**

O negócio da Lincoln Electric Company é a fabricação e venda de equipamentos de soldagem de alta qualidade, peças consumíveis associadas e equipamentos de corte. Nosso desafio é atender as necessidades de nossos clientes e exceder suas expectativas. Em tempo, os compradores podem solicitar orientações ou informações à Lincoln Electric a respeito do uso de nossos produtos. Respondemos a nossos clientes com as melhores informações que temos na época da consulta. A Lincoln Electric não está em posição de garantir tais orientações e não assume nenhuma responsabilidade em relação a elas. Expressamente, recusamos qualquer responsabilidade de qualquer tipo, incluindo adequação ao uso para qualquer fim específico, no que se refere a tais informações e orientações. Por uma questão prática, não podemos assumir qualquer responsabilidade pela atualização ou correção de quaisquer informações ou orientações dessa natureza, uma vez que tenham sido fornecidas, e tampouco, o fornecimento de informações ou orientações cria, expande ou altera qualquer garantia com relação à venda de nossos produtos. venda de nossos produtos.

A Lincoln Electric é uma empresa responsável, porém a seleção e uso dos produtos específicos vendidos pela Lincoln Electric é controlada por, e permanece uma responsabilidade exclusiva de nossos clientes. Muitas variáveis, além do controle da Lincoln Electric, afetam os resultados obtidos pelo uso destes tipos de métodos de fabricação e requisitos de serviço.

Sujeito a alterações – Estas informações possuem a maior precisão possível, permitida pelo melhor de nosso conhecimento, no momento de sua impressão. Favor contactar:  
[www.lincolnelectric.com](http://www.lincolnelectric.com), para obter informações atualizadas.



**THE LINCOLN ELECTRIC COMPANY**

22801 St. Clair Avenue • Cleveland, OH • 44117-1199 • U.S.A.  
Telephone: +1.216.481.8100 • [www.lincolnelectric.com](http://www.lincolnelectric.com)